

# Coppie coniche S-TORQUE

## Bevel gears S-TORQUE

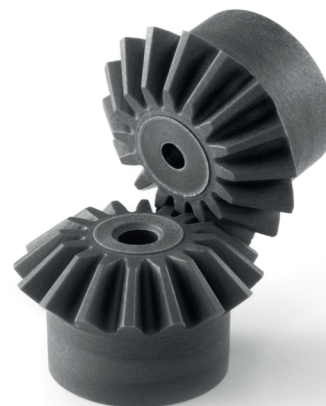
Coppie coniche denti diritti ad assi normali con mozzo laterale e angolo di pressione 20°

### MATERIALE

Tecnopolimero a base poliammidica (PA6) rinforzato con fibra vetro, colore: grigio.  
(per dettagli sulla lavorazione vedere Appendice pag 82).

### ESECUZIONE

Stampaggio ad iniezione, foro grezzo (per dettagli sulla lavorazione vedere Appendice pag 82).



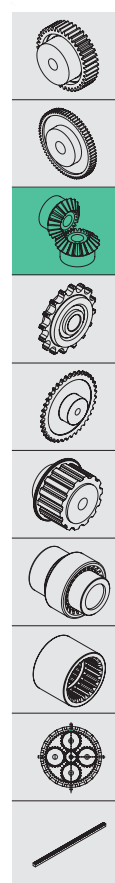
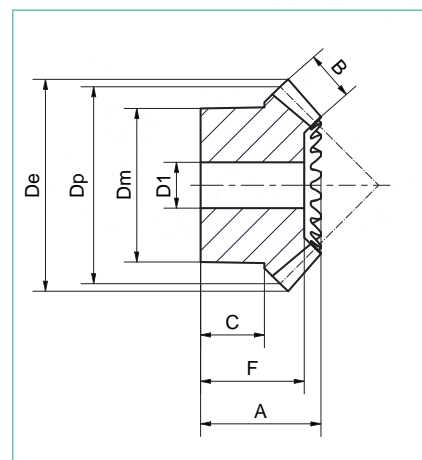
Straight bevel gear with normal axes, side hub and pressure angle 20°

### MATERIAL

Polyamide-based technopolymer (PA6) reinforced with glass fiber, color: grey. (see Appendix pag 87 for details on the machining).

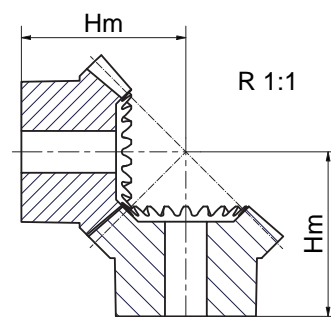
### PRODUCTION

Injection molding, rough bore (see Appendix pag 87 for details on the machining).



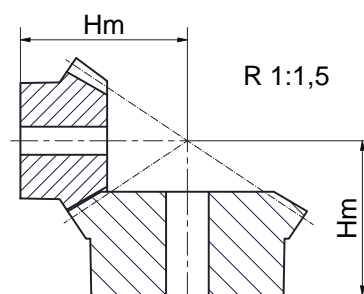
## RAPPORTO 1:1 / RATIO 1:1

COD.	M	Z	De	Dp	A	B	Dm	D1	Hm	F	C	STOCK
CN01016R01	1	16	17,4	16	14	4	13,5	5	18,59	14	9,5	•
CN15016R01	1,5	16	26,1	24	18	5,5	20	8	25,1	18	12	•
CN15020R01	1,5	20	32,1	30	20	10	22,5	6	28,7	20	8,5	•
CN15030R01	1,5	30	47,1	45	25	10	34,5	12	39,7	25	13	•
CN02016R01	2	16	34,8	32	20	9	25	9	28,8	20	9	•
CN02020R01	2	20	42,8	40	27	13	32,5	9	37	27	13,5	•
CN02030R01	2	30	62,8	60	30	16	50,5	12	47,8	30	12,8	•
CN25016R01	2,5	16	43,5	40	28	10	30	12	37,3	28	15,5	•
CN25020R01	2,5	20	53,5	50	30	12,5	38,5	12	45,9	26	16	•
CN25030R01	2,5	30	78,5	75	35	18	51	14	59,1	31	15,5	•
CN03016R01	3	16	52,2	48	31	13	38	11	44,2	31	16,2	•
CN03020R01	3	20	64,2	60	35	18	43,5	14	51,1	35	15	•
CN03030R01	3	30	94,2	90	40	22	61	20	68,1	36,5	18,5	•
CN35020R01	3,5	20	74,9	70	39	22	56,5	14	58,6	35,5	16,5	•



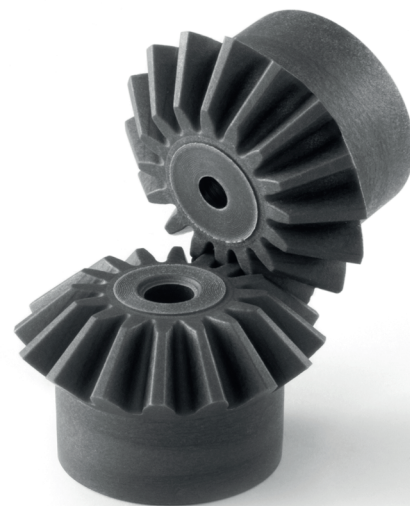
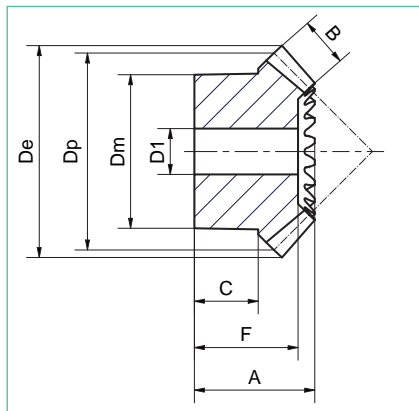
## RAPPORTO 1:1,5 / RATIO 1:1,5

COD.	M	Z	De	Dp	A	B	Dm	D1	Hm	F	C	STOCK
CN02020R15	2	20	43,3	40	23	10	30	8	43,3	23	10,2	•
CN02030R15	2	30	62,2	60	27	10	50	11,5	40,6	27	15	•



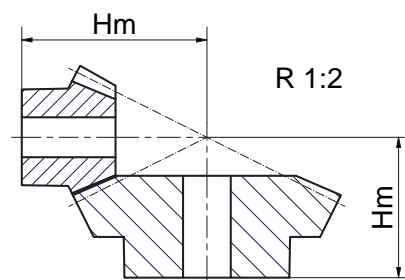
# Coppie coniche S-TORQUE

Bevel gears S-TORQUE



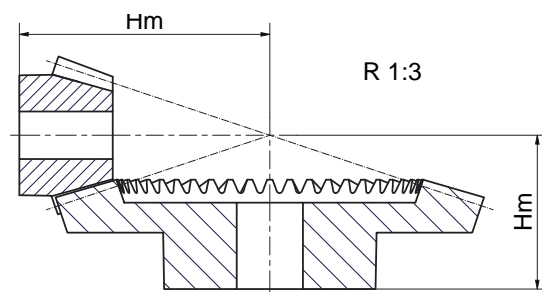
## RAPPORTO 1:2 / RATIO 1:2

COD.	M	Z	De	Dp	A	B	Dm	D1	Hm	F	C	STOCK
CN15016R02	1,5	16	26,7	24	20	8	17,5	8	36,4	20	10,5	•
CN15032R02	1,5	32	49,3	48	19,5	8	33	12	27,5	19,5	11,5	•
CN02016R02	2	16	35,6	32	23	10	23,5	10	45,4	23	11,5	•
CN02032R02	2	32	65,8	64	25	12	40,5	12	35,2	25	10	•
CN25016R02	2,5	16	44,4	40	27,5	12	30	12	56	27,5	13,5	•
CN25032R02	2,5	32	82,2	80	31	13	50	15	43,5	25,5	15,5	•
CN03016R02	3	16	53,4	48	28	15	40,5	12	61,6	28	12	•
CN03032R02	3	32	98,7	96	34,5	18	61	16	50,4	34,5	16	•



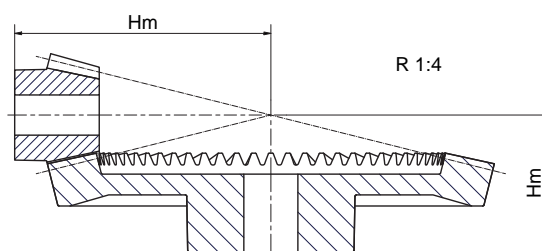
## RAPPORTO 1:3 / RATIO 1:3

COD.	M	Z	De	Dp	A	B	Dm	D1	Hm	F	C	STOCK
CN15016R03	1,5	16	26,9	24	22	12	20	8	46,3	22	9,7	•
CN15048R03	1,5	48	72,9	72	21	12	42	15	29,2	21	12	•
CN02016R03	2	16	35,8	32	25,5	15	25	10	58,9	24	9,4	-
CN02048R03	2	48	97,3	96	26	15	50	15	35,9	22	13	-
CN25016R03	2,5	16	44,7	40	26,5	18	34	14	70,4	26,5	9,2	•
CN25048R03	2,5	48	121,6	120	31	18	60	20	44,6	25	16	•
CN03016R03	3	16	53,7	48	30	18	35	10	84,2	30	11	•
CN03048R03	3	48	145,9	144	38	18	50	20	54,1	31	19	•



## RAPPORTO 1:4 / RATIO 1:4

COD.	M	Z	De	Dp	A	B	Dm	D1	Hm	F	C	STOCK
CN02016R04	2	16	35,9	32	24	15	25	12	73,1	23	8,5	•
CN02064R04	2	64	129	128	30	15	50	20	38,9	30	14	•
CN25016R04	2,5	16	44,9	40	30,5	18	32,5	15	92,6	30,5	11,5	•
CN25064R04	2,5	64	161,2	160	35	18	60	20	48,8	28	16,5	•
CN03016R04	3	16	53,8	48	31,5	20	35	10	108	31,5	11	•
CN03064R04	3	64	193,5	192	42	20	60	19	58,8	36	22	•



# Coppie coniche S-TORQUE per contatto con alimenti

Bevel gears S-TORQUE suitable for food contact applications (EU/FDA)

Ruote dentate coniche denti diritti ad assi normali con mozzo laterale e angolo di pressione 20°

## MATERIALE

Tecnopolimero a base poliammidica (PA6) rinforzato con fibra vetro, idoneo al contatto con alimenti, colore: blu.

## DATI TECNICI

Il tecnopolimero e il master utilizzato per la produzione di questi ingranaggi sono idonei e certificati per un utilizzo che prevede il contatto con alimenti.

Per approfondimenti vedere Appendice pag 82.

## ESECUZIONE

Stampaggio ad iniezione, foro grezzo (per dettagli sulla lavorazione vedere Appendice pag 82).

Straight bevel gear with normal axes, side hub and pressure angle 20°

## MATERIAL

Polyamide-based technopolymer (PA6) reinforced with glass fiber, suitable to be in contact with food, color: blue.

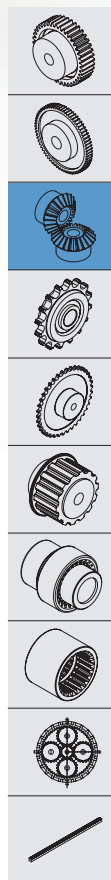
## TECHNICAL DATA

The technopolymer and master used in the production of these gears are certified as suitable to be in contact with food products

See Appendix on page 87 for additional information.

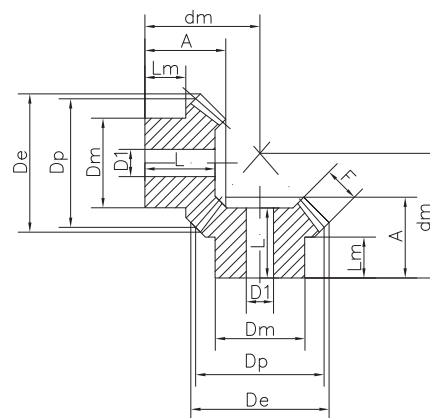
## PRODUCTION

Injection molding, rough bore (see Appendix pag 87 for details on the machining).



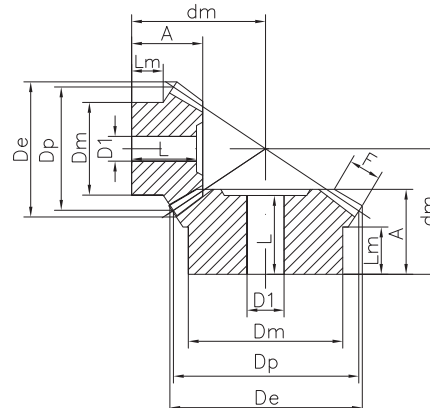
## RAPPORTO 1:1 / RATIO 1:1

COD.	M	Z	De	Dp	A	F	Dm	D1	dm	L	Lm	STOCK
CN01016R01A	1	16	17,4	16	14	4	13,5	5	18,59	14	9,5	•
CN15016R01A	1,5	16	26,1	24	18	5,5	20	8	25,1	18	12	•
CN15020R01A	1,5	20	32,1	30	20	10	22,5	6	28,7	20	8,5	•
CN15030R01A	1,5	30	47,1	45	25	10	34,5	12	39,7	25	13	•
CN02016R01A	2	16	34,8	32	20	9	25	9	28,8	20	9	•
CN02020R01A	2	20	42,8	40	27	13	32,5	9	37	27	13,5	•
CN02030R01A	2	30	62,8	60	30	16	50,5	12	47,8	30	12,8	•
CN25016R01A	2,5	16	43,5	40	28	10	30	12	37,3	28	15,5	•
CN25020R01A	2,5	20	53,5	50	30	12,5	38,5	12	45,9	26	16	•
CN25030R01A	2,5	30	78,5	75	35	18	51	14	59,1	31	15,5	•
CN03016R01A	3	16	52,2	48	31	13	38	11	44,2	31	16,2	•
CN03020R01A	3	20	64,2	60	35	18	43,5	14	51,1	35	15	•
CN03030R01A	3	30	94,2	90	40	22	61	20	68,1	36,5	18,5	•
CN35020R01A	3,5	20	74,9	70	39	22	56,5	14	58,6	35,5	16,5	•



## RAPPORTO 1:1,5 / RATIO 1:1,5

COD.	M	Z	De	Dp	A	F	Dm	D1	dm	L	Lm	STOCK
CN02020R15A	2	20	43,3	40	23	10	30	8	43,3	23	10,2	•
CN02030R15A	2	30	62,2	60	27	10	50	11,5	40,6	27	15	•



Le U.M. non specificate sono da intendersi in [mm]

The U.M. if not specified are in [mm]

\*Proprietà dei modelli riservata ai termini di legge. Disegni e immagini non riproducibili se non citando la fonte.

Property of models reserved for statutory terms. Drawings and images can not be reproduced unless quoting the source.



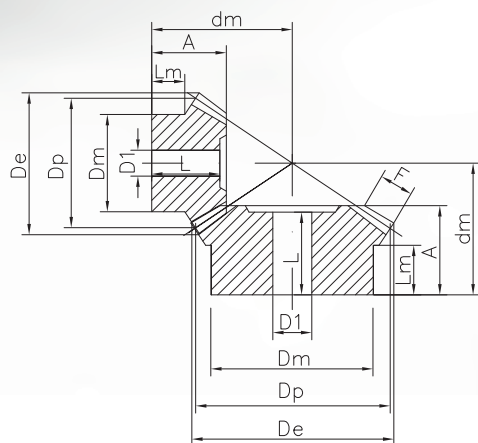
# Coppie coniche S-TORQUE per contatto con alimenti

Bevel gears S-TORQUE suitable for food contact applications (EU/FDA)



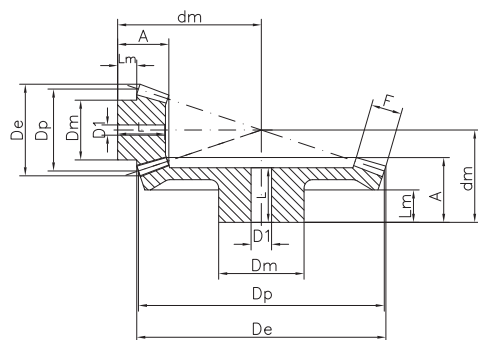
## RAPPORTO 1:2 / RATIO 1:2

COD.	M	Z	De	Dp	A	F	Dm	D1	dm	L	Lm	STOCK
CN15016R02A	1,5	16	26,7	24	20	8	17,5	8	36,4	20	10,5	•
CN15032R02A	1,5	32	49,3	48	19,5	8	33	12	27,5	19,5	11,5	•
CN02016R02A	2	16	35,6	32	23	10	23,5	10	45,4	23	11,5	•
CN02032R02A	2	32	65,8	64	25	12	40,5	12	35,2	25	10	•
CN25016R02A	2,5	16	44,4	40	27,5	12	30	12	56	27,5	13,5	•
CN25032R02A	2,5	32	82,2	80	31	13	50	15	43,5	25,5	15,5	•
CN03016R02A	3	16	53,4	48	28	15	40,5	12	61,6	28	12	•
CN03032R02A	3	32	98,7	96	34,5	18	61	16	50,4	34,5	16	•



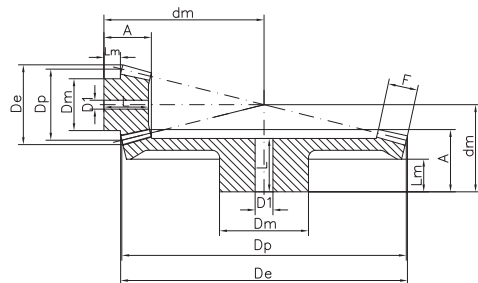
## RAPPORTO 1:3 / RATIO 1:3

COD.	M	Z	De	Dp	A	F	Dm	D1	dm	L	Lm	STOCK
CN15016R03A	1,5	16	26,9	24	22	12	20	8	46,3	22	9,7	•
CN15048R03A	1,5	48	72,9	72	21	12	42	15	29,2	21	12	•
CN02016R03A	2	16	35,8	32	25,5	15	25	10	58,9	24	9,4	-
CN02048R03A	2	48	97,3	96	26	15	50	15	35,9	22	13	-
CN25016R03A	2,5	16	44,7	40	26,5	18	34	14	70,4	26,5	9,2	•
CN25048R03A	2,5	48	121,6	120	31	18	60	20	44,6	25	16	•
CN03016R03A	3	16	53,7	48	30	18	35	10	84,2	30	11	•
CN03048R03A	3	48	145,9	144	38	18	50	20	54,1	31	19	•



## RAPPORTO 1:4 / RATIO 1:4

COD.	M	Z	De	Dp	A	F	Dm	D1	dm	L	Lm	STOCK
CN02016R04A	2	16	35,9	32	24	15	25	12	73,1	23	8,5	•
CN02064R04A	2	64	129	128	30	15	50	20	38,9	30	14	•
CN25016R04A	2,5	16	44,9	40	30,5	18	32,5	15	92,6	30,5	11,5	•
CN25064R04A	2,5	64	161,2	160	35	18	60	20	48,8	28	16,5	•
CN03016R04A	3	16	53,8	48	31,5	20	35	10	108	31,5	11	•
CN03064R04A	3	64	193,5	192	42	20	60	19	58,8	36	22	•



# Coppie coniche S-SPEED

## Bevel gears S-SPEED

Coppie coniche denti diritti ad assi normali con mozzo laterale e angolo di pressione 20°

### MATERIALE

Resina acetilica, colore: bianco (POM-C).

### DATI TECNICI

- Buona stabilità dimensionale
- Bassa igroscopicità (Basso assorbimento d'acqua e quindi buona stabilità dimensionale anche in ambienti umidi)
- Buone proprietà di scorrimento e resistenza all'usura
- Fisiologicamente inerte (idoneo al contatto con alimenti)
- Buona resistenza ad una vasta gamma di sostanze chimiche, compresi molti solventi
- Adatto ad elevati regimi di rotazione (Rpm)

Per approfondimenti vedere Appendice pag 82.

### ESECUZIONE

Stampaggio ad iniezione, foro alesato con tolleranza H10.

Straight Bevel Gear with normal axes with side hub pressure angle 20°

### MATERIAL

Acetal resin, color: white (POM-C).

### TECHNICAL DATA

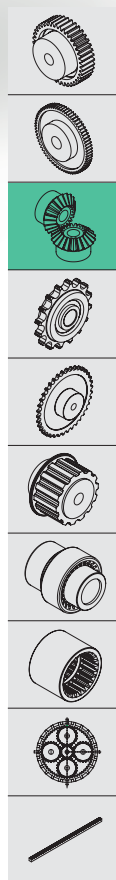
- Low warpage
- Low moisture uptake
- Good friction and wear resistance
- Suitable for food contact
- Good resistance to many chemicals
- Suitable to high speed (RPM)

(see Appendix pag 87 for details on the machining).

### PRODUCTION

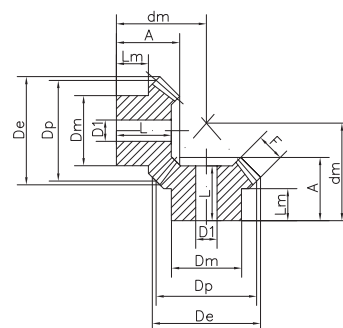
Injection molding, machined bore tolerance H10.

(see Appendix pag 87 for details on the machining).



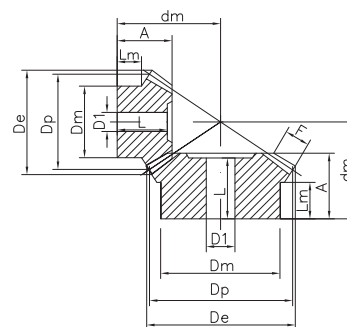
## RAPPORTO 1:1 / RATIO 1:1

COD.	M	Z	De	Dp	A	F	Dm	D1	dm	L	Lm	STOCK
CN01016R01P	1	16	17,41	16	13,8	4,2	12	5	18,4	13,8	8,5	•
CN01030R01P	1	30	31,41	30	15,5	7	15	6	25,1	13,5	7,6	•
CN15016R01P	1,5	16	26,12	24	18,4	7	18,5	8	25,8	16,8	11	•
CN02016R01P	2	16	34,83	32	21,2	10	22	10	30,4	19	10	•
CN03016R01P	3	16	52,24	48	29,1	14	30	14	43	25,7	13,2	•
CN35016R01P	3,5	16	60,95	56	33,1	16	33	18	49,5	28	14,6	•



## RAPPORTO 1:2 / RATIO 1:2

COD.	M	Z	De	Dp	A	F	Dm	D1	dm	L	Lm	STOCK
CN01015R02P	1	15	16,79	15	17,1	6,2	12	5	26,3	17,1	10,5	•
CN01030R02P	1	30	30,89	30	16,8	7	18,5	8	20,8	15	9	•
CN02015R02P	2	15	33,58	30	27	14,5	22,5	10	44	26	12	•
CN02030R02P	2	30	61,8	60	24,5	14	30	12	32,9	22,4	12	•
CN03015R02P	3	15	50,37	45	36,4	20	31	14	63,3	34,8	15,3	•
CN03030R02P	3	30	92,68	90	37,5	20	45	18	49,5	33,5	19	•



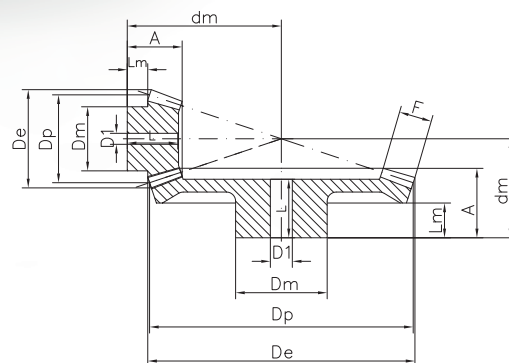
# Coppie coniche S-SPEED

Bevel gears S-SPEED



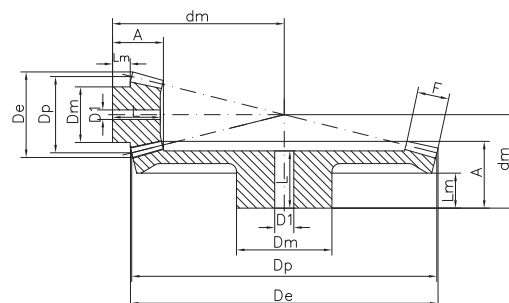
## RAPPORTO 1:3/RATIO 1:3

COD.	M	Z	De	Dp	A	F	Dm	D1	dm	L	Lm	STOCK
CN01015R03P	1	15	16,9	15	20,5	9	12,5	5	34,5	20,5	11,6	•
CN01045R03P	1	45	45,63	45	17,9	9	23	10	22,4	16,2	9,6	•
CN02010R03P	2	10	23,79	20	25	12	15	6	43,3	25	12,5	•
CN02030R03P	2	30	61,26	60	22,5	12,5	30	12	28	19,8	11,8	•



## RAPPORTO 1:4/RATIO 1:4

COD.	M	Z	De	Dp	A	F	Dm	D1	dm	L	Lm	STOCK
CN01010R04P	1	10	11,94	10	17,7	7,6	7	3	30,2	17,7	9,85	•
CN01040R04P	1	40	40,49	40	17,64	8,5	23,5	10	20,2	15,5	10,8	•
CN02010R04P	2	10	23,88	20	28,7	15,5	14	6	53,5	28,7	12,8	•
CN02040R04P	2	40	80,97	80	27	16	36	18	32	24	17	•



# Coppie coniche S-SHOCK

## Bevel gears S-SHOCK

Coppie coniche denti diritti ad assi normali con mozzo laterale e angolo di pressione 20°

### MATERIALE

Polichetone (PK); colore: naturale

### DATI TECNICI

- Elevata resistenza chimica (10 volte il PA11 e PA12)
  - Elevato effetto barriera ai fluidi motore
  - Resistenza all'idrolisi
  - Basso assorbimento d'umidità
  - Resistente a temperature maggiori rispetto al POM e PBT
  - Elevata tenacità e resistenza all'impatto (2,5 volte maggiore del POM)
  - Ottima stabilità dimensionale
  - Buone proprietà di scorrimento e resistenza all'usura
- Rispetto alla serie in POM-C, la serie in polichetone presenta una maggiore resistenza chimica e all'impatto e grazie ad un'ottima finitura superficiale riduce il cigolio che si verifica quando la resina acetaleica ruota a contatto con un altro tipo di polimero.

Per approfondimenti vedere Appendice pag 82.

### ESECUZIONE

Stampaggio ad iniezione, foro alesato con tolleranza H10.  
Per approfondimenti vedere Appendice pag 82.

### MATERIAL

Polyketone (PK); color: natural

### POLYKETONE TECHNICAL DATA

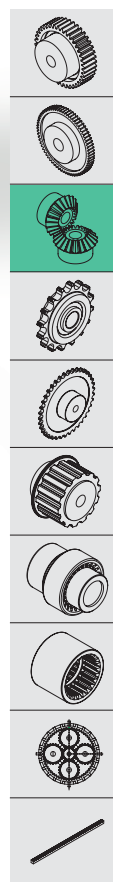
- Exceptional chemical resistance (10x to PA11 and PA12)
  - Exceptional barrier resistance to motor fuels
  - Hydrolysis resistance
  - Low moisture uptake
  - Higher temperature resistance than POM and PBT
  - Polyketones have high impact strength (2.5 stronger than POM)
  - Excellent dimensional stability in hot/wet environments
  - Very low coefficient of friction rate and superior wear resistance
- Compared to the series in POM-C, the series in Polyketone has a greater chemical resistance and impact and thanks to excellent surface finish, reduce the noise when used in a sliding or rotating components, particularly against another polymer.

See Appendix on page 87 for additional information.

### PRODUCTION

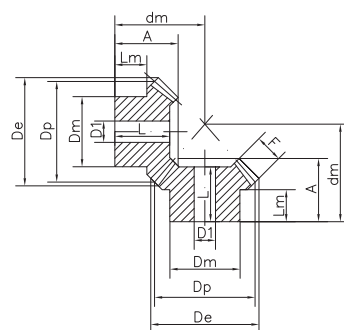
Injection molding, bore machined tolerance H10.  
See Appendix on page 87 for additional information.

Angolo di pressione 20° / Pressure angle 20°



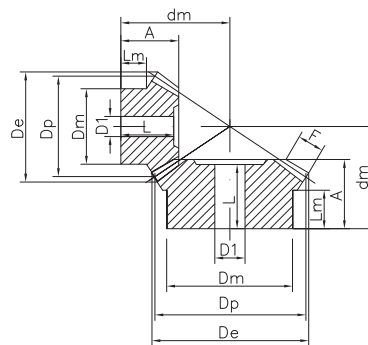
## RAPPORTO 1:1 / RATIO 1:1

COD.	M	Z	De	Dp	A	F	Dm	D1	dm	L	Lm	STOCK
CN01016R01PK	1	16	17,41	16	13,8	4,2	12	5	18,4	13,8	8,5	•
CN01030R01PK	1	30	31,41	30	15,5	7	15	6	25,1	13,5	7,6	•
CN15016R01PK	1,5	16	26,12	24	18,4	7	18,5	8	25,8	16,8	11	•
CN02016R01PK	2	16	34,83	32	21,2	10	22	10	30,4	19	10	•
CN03016R01PK	3	16	52,24	48	29,1	14	30	14	43	25,7	13,2	•
CN35016R01PK	3,5	16	60,95	56	33,1	16	33	18	49,5	28	14,6	•



## RAPPORTO 1:2 / RATIO 1:2

COD.	M	Z	De	Dp	A	F	Dm	D1	dm	L	Lm	STOCK
CN01015R02PK	1	15	16,79	15	17,1	6,2	12	5	26,3	17,1	10,5	•
CN01030R02PK	1	30	30,89	30	16,8	7	18,5	8	20,8	15	9	•
CN02015R02PK	2	15	33,58	30	27	14,5	22,5	10	44	26	12	•
CN02030R02PK	2	30	61,8	60	24,5	14	30	12	32,9	22,4	12	•
CN03015R02PK	3	15	50,37	45	36,4	20	31	14	63,3	34,8	15,3	•
CN03030R02PK	3	30	92,68	90	37,5	20	45	18	49,5	33,5	19	•



Le U.M. non specificate sono da intendersi in [mm]

The U.M. if not specified are in [mm]

\*Proprietà dei modelli riservata ai termini di legge. Disegni e immagini non riproducibili se non citando la fonte.  
Property of models reserved for statutory terms. Drawings and images can not be reproduced unless quoting the source.

WWW.STAGNOLIGEARS.COM

43

3D disponibili, richiedili via mail  
3D available, request them by mail

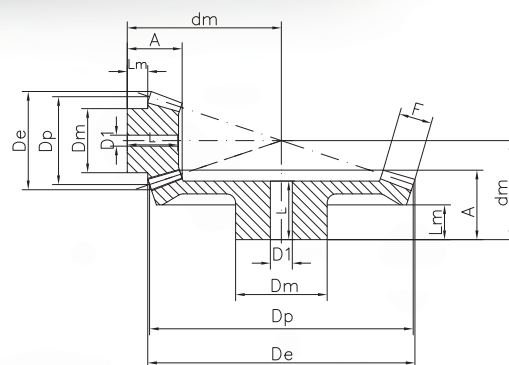


# Coppie coniche S-SHOCK



## RAPPORTO 1:3 / RATIO 1:3

COD.	M	Z	De	Dp	A	F	Dm	D1	dm	L	Lm	STOCK
CN01015R03PK	1	15	16,9	15	20,5	9	12,5	5	34,5	20,5	11,6	•
CN01045R03PK	1	45	45,63	45	17,9	9	23	10	22,4	16,2	9,6	•
CN02010R03PK	2	10	23,79	20	25	12	15	6	43,3	25	12,5	•
CN02030R03PK	2	30	61,26	60	22,5	12,5	30	12	28	19,8	11,8	•



## RAPPORTO 1:4 / RATIO 1:4

COD.	M	Z	De	Dp	A	F	Dm	D1	dm	L	Lm	STOCK
CN01010R04PK	1	10	11,94	10	17,7	7,6	7	3	30,2	17,7	9,85	•
CN01040R04PK	1	40	40,49	40	17,64	8,5	23,5	10	20,2	15,5	10,8	•
CN02010R04PK	2	10	23,88	20	28,7	15,5	14	6	53,5	28,7	12,8	•
CN02040R04PK	2	40	80,97	80	27	16	36	18	32	24	17	•

