

SVB Basic Series



Certification: CCC, CE, EAC
Compact Airflow System: no
IEC class: 63-560
IP protection: IP55
Phase: 3-phase
Speed(rpm): 1,350 – 2,800
Frequency: 50Hz, 60Hz
Max. capacity (m³/h): 8,000
Voltage: (V): standard 220-240,380-420 ,575, 660, 690

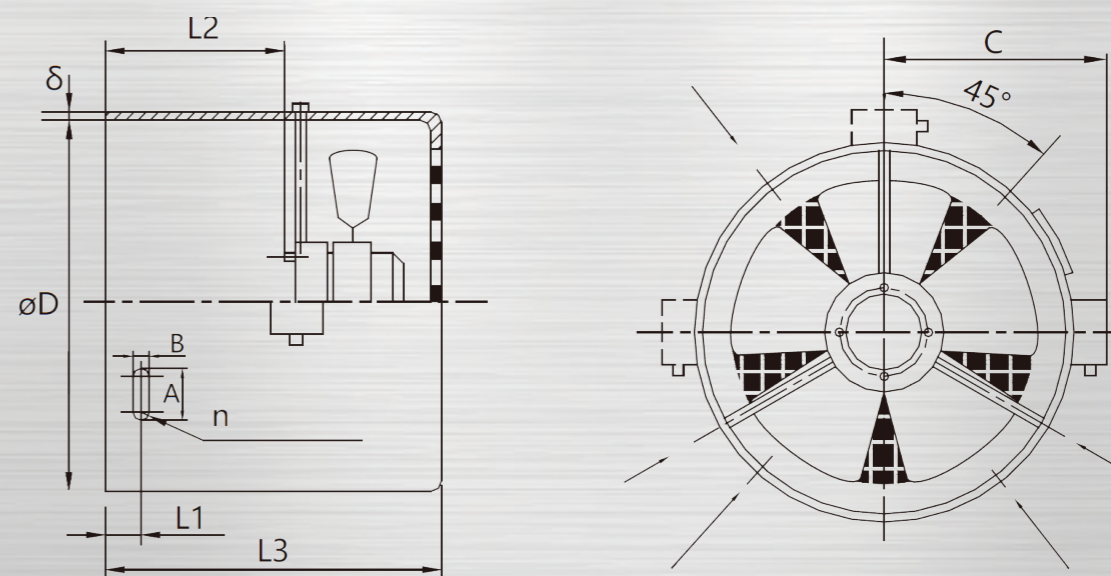


ELECTRICAL DATA

Model	Frame size	Voltage V	Frequency Hz	Power W	Current A	Speed rpm	Air flow m ³ /h	Air press. Pa	Noise dB(A)	Protection IP
SVB-63	63	380	50	25	0.11	2800	45	40	62	55
SVB-71	71	380	50	35	0.11	2850	52	50	62	55
SVB-80	80	380	50	45	0.11	2650	58	60	62	55
SVB-90	90	380	50	45	0.11	2600	91	80	65	55
SVB-100	100	380	50	65	0.18	2750	142	80	67	55
SVB-112	112	380	50	80	0.18	2550	229	80	67	55
SVB-132	132	380	50	55	0.23	1430	337	35	69	55
SVB-160	160	380	50	60	0.28	1400	609	40	72	55
SVB-180	180	380	50	85	0.28	1350	686	55	72	55
SVB-200	200	380	50	110	0.28	1200	1679	65	72	55
SVB-225	225	380	50	170	0.4	1450	1786	70	74	55
SVB-250	250	380	50	200	0.6	1400	1813	80	75	55
SVB-280	280	380	50	270	0.6	1350	2415	85	78	55
SVB-315	315	380	50	450	1.12	1350	5200	110	81	55
SVB-355	355	380	50	700	2.05	1350	6200	150	85	55
SVB-400	400	380	50	750	2.85	1350	6500	150	90	55
SVB-450	450	380	50	1100	3.05	1350	8000	180	90	55

Basic Series **SVB**

2D DRAWING



GENERAL DIMENSIONS

Model	ΦD	L1	L2	L3	δ	A	B	n	C
SVB-63	121	10±1	48	138	1.2	12	6	3	115
SVB-71	138	13±1	60	150	1.2	12	6	3	120
SVB-80	154	16.5±1	85	175	1.2	12	6	3	130
SVB-90	173	17±1	96	188	1.2	12	6	3	140
SVB-100	195	19±1	96	196	1.2	14	7	3	151
SVB-112	219	18.5±1	100	200	1.2	14	7	3	163
SVB-132	256	18.5±1	110	217	1.2	14	7	3	182
SVB-160	311	20±1	149	277	1.5	14	7	4	210
SVB-180	352	35±1	190	312	1.5	14	7	4	231
SVB-200	393	40±1	190	314	1.5	17	9	4	252
SVB-225	443	45±1	220	374	2	17	9	4	276
SVB-250	482	55±1	240	402	2	17	9	4	296
SVB-280	546	65±1	265	429	2	25	11	4	362
SVB-315	614	75±1	310	560	2	25	11	4	398
SVB-355	694	82±1	380	655	2.5	25	13	4	437
SVB-400	786	120±1	510	785	3	25	13	4	485
SVB-450	884	162±1	510	810	3	25	13	4	530