

SVE Premium Series



Certification: CCC, CE, UL, CSA, EAC
 Compact Airflow System: yes
 IEC class: 63-355
 IP protection: IP55, IP66
 Phase: -phase, 1-phase
 Speed(rpm): 2800 2-pole, 1400 4-pole
 Frequency: 50Hz, 60Hz
 Max. capacity (m³/h): 9,200
 Voltage: (V): standard 220-240,380-420 ,575, 660, 690

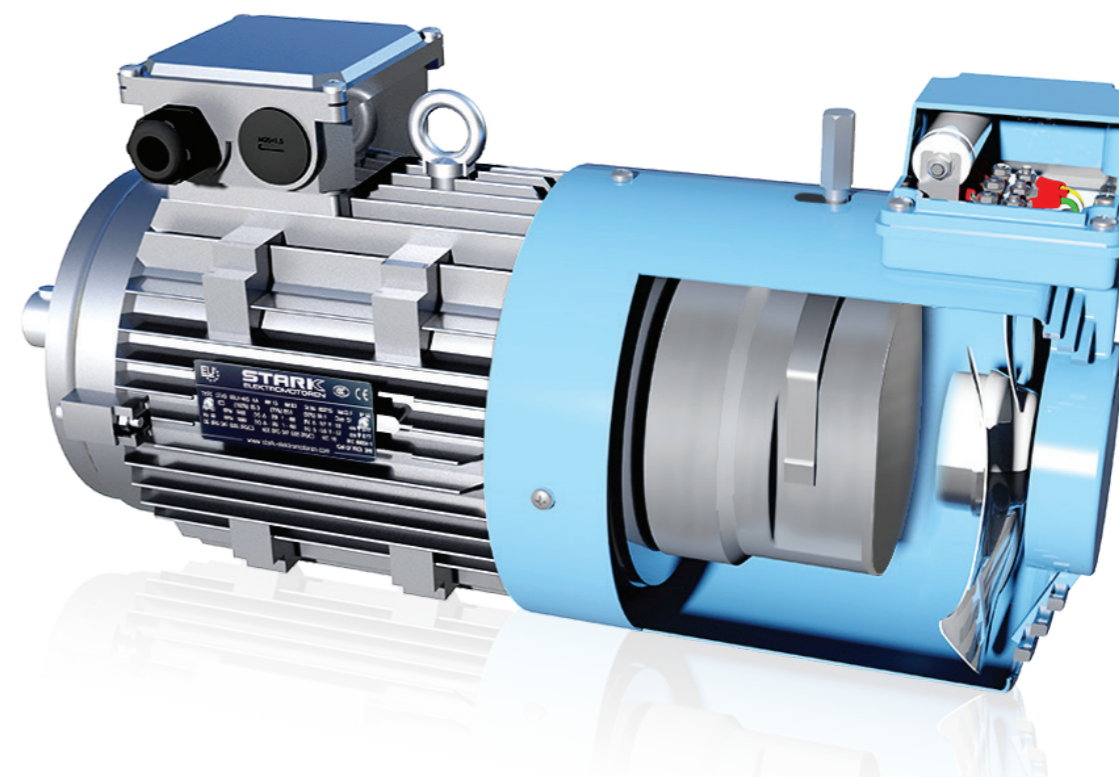
ELECTRICAL DATA | 380V

Model	50Hz						60Hz					
	Input (W)	Current (A)	Speed (rpm)	Airflow (m³/h)	Air pr. Pa	Noise dB(A)	Input (W)	Current (A)	Speed (rpm)	Airflow (m³/h)	Air pr. Pa	Noise dB(A)
SVE-63-2	12	0,045	2800	35	30	60	11	0,03	3450	42	30	62
SVE-71-2	16	0,045	2800	50	65	63	16	0,038	3400	60	65	65
SVE-80-2	20	0,045	2800	90	100	67	22	0,045	3350	108	100	70
SVE-90-2	30	0,11	2800	160	150	70	32	0,086	3350	192	150	72
SVE-100-2	36	0,11	2800	200	190	72	40	0,092	3450	240	190	74
SVE-112-2	42	0,11	2800	280	240	74	55	0,105	3350	336	240	76
SVE-132-2	70	0,16	2800	420	320	76	95	0,17	3350	504	320	78
SVE-160-2	92	0,17	2800	680	310	78	140	0,26	3000	810	310	80
SVE-132-4	45	0,23	1400	200	90	67	35	0,18	1750	240	90	70
SVE-160-4	55	0,23	1400	400	150	70	50	0,19	1750	480	150	72
SVE-180-2	75	0,14	2800	1300	310	80	120	0,16	3120	1560	310	82
SVE-180-4	65	0,26	1400	700	150	72	60	0,23	1750	840	150	74
SVE-200-2	75	0,14	2800	1300	310	80	120	0,16	3120	1560	310	82
SVE-200-4	65	0,26	1400	700	150	72	60	0,23	1750	840	150	74
SVE-225-4	95	0,23	1450	2200	150	74	145	0,26	1600	2640	150	76
SVE-250-4	95	0,23	1450	2200	150	74	145	0,26	1600	2640	150	76

Premium Series **SVE**

ELECTRICAL DATA | 1~220V

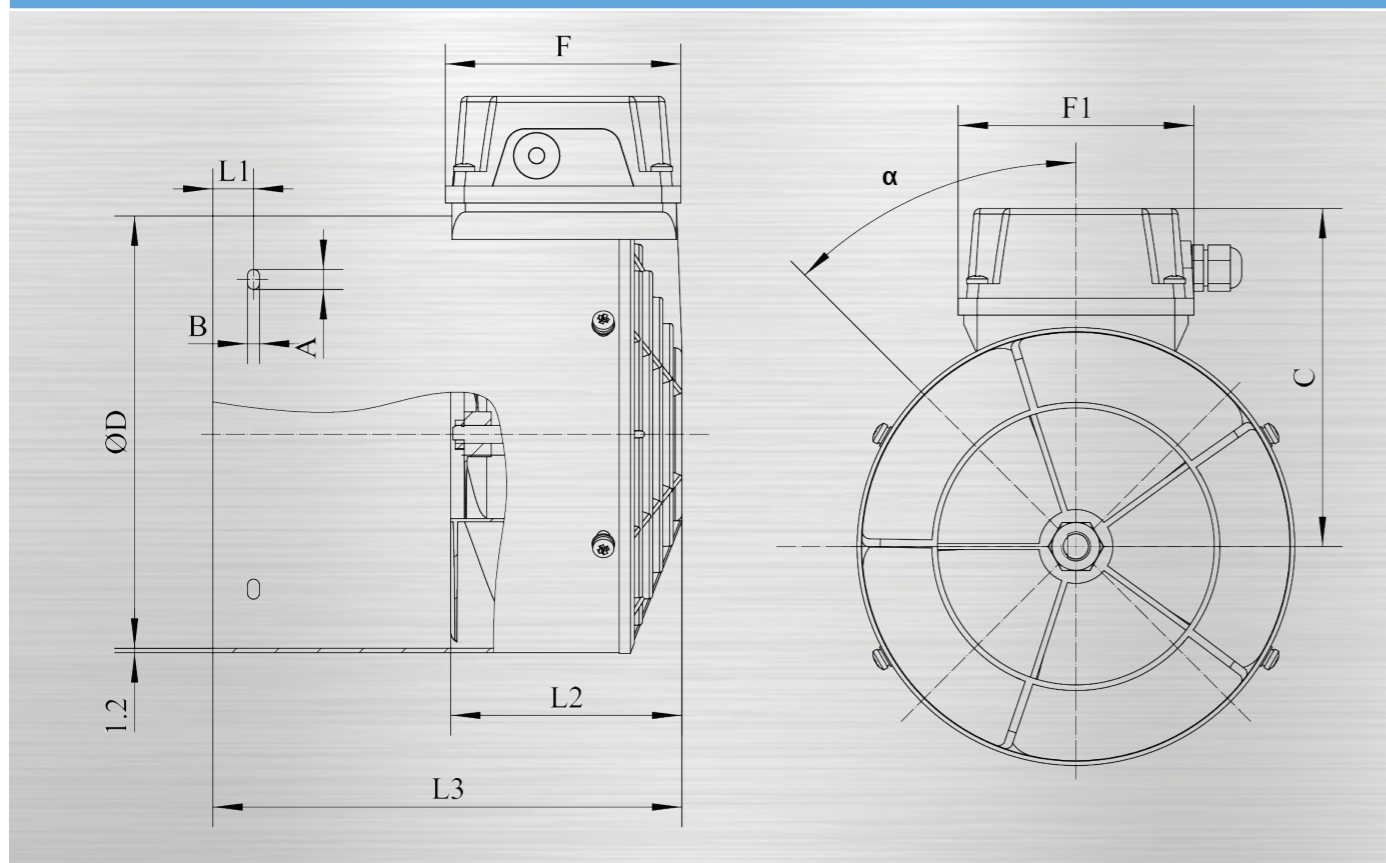
Model	50Hz						60Hz					
	Input (W)	Current (A)	Speed (rpm)	Airflow (m³/h)	Air pr. Pa	Noise dB(A)	Input (W)	Current (A)	Speed (rpm)	Airflow (m³/h)	Air pr. Pa	Noise dB(A)
SVE-63-2	15	0,07	2800	35	30	60	15	0,09	3500	42	30	62
SVE-71-2	15	0,08	2800	50	65	63	22	0,11	3400	60	65	65
SVE-80-2	19	0,105	2800	90	100	67	25	0,13	3300	108	100	70
SVE-90-2	30	0,17	2800	160	150	70	40	0,19	3500	192	150	72
SVE-100-2	35	0,18	2800	200	190	72	50	0,22	3450	240	190	74
SVE-112-2	42	0,2	2800	280	240	74	60	0,27	3350	336	240	76
SVE-132-2	75	0,35	2800	420	320	76	120	0,53	3300	504	320	78
SVE-160-2	140	0,6	2800	680	310	78	-	-	-	-	-	-
SVE-132-4	45	0,32	1400	200	90	67	50	0,25	1750	240	90	70
SVE-160-4	45	0,35	1400	400	150	70	60	0,29	1750	480	150	72
SVE-180-2	140	0,6	2800	1300	310	80	-	-	-	-	-	-
SVE-180-4	60	0,45	1400	700	150	72	65	0,35	1750	840	150	74
SVE-200-2	140	0,6	2800	1300	310	80	-	-	-	-	-	-
SVE-200-4	60	0,45	1400	700	150	72	65	0,35	1750	840	150	74



SVE Premium Series

Premium Series SVE

2D DRAWING



GENERAL DIMENSIONS

Model	ΦD	L1	L2	L3	A	B	F	F1	C	α
SVE-63	121	14	95	210	7	4.3	96	105	116.5	45°
SVE-71	136	7	95	220	8	5.5	96	105	124.5	45°
SVE-80	154	14	94	230	8	5.5	105	105	133	45°
SVE-90	174	16	104	260	8	5.5	105	105	143	45°
SVE-100	192	18	104	290	8	5.5	105	105	152	45°
SVE-112	216	16	104	300	8	5.5	105	105	164	45°
SVE-132	255	23	125	350	8	5.5	105	105	183.5	45°
SVE-160	307	25	151	430	9	6.6	105	105	210	90°
SVE-180	352	40	170	380	9	6.6	105	150	231	45°
SVE-200	394	40	172	390	9	6.6	105	105	252	45°
SVE-225	424	65	195	411	9	6.6	105	105	267	45°
SVE-250	475	73	195	435	9	6.6	105	105	292.5	45°



STARK = SYNERGY

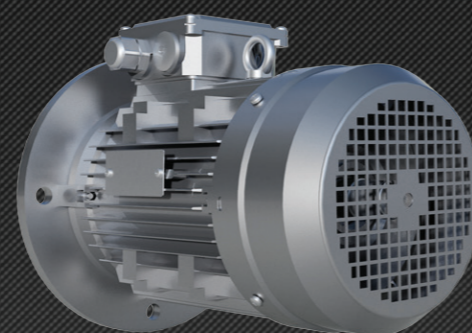
STARK Forced Ventilation + STARK Electric Motor + STARK Frequency Inverter = Compact, Reliable & Powerful



STARK VFDs

Powered by Bosch Rexroth

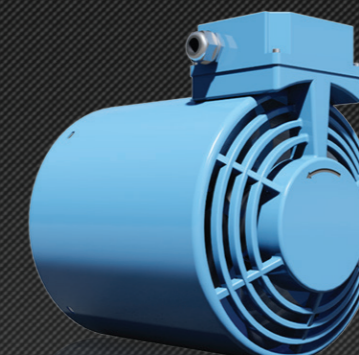
Website soon available



STARK Motors

High Quality AC Motors

STARK-Elektromotoren.com



STARK Ventilation

We Make Motors Cool

STARK-Ventilation.com