



VENANZETTI VIBRAZIONI MILANO SRL

Via De Gasperi, 14 - 42019 Scandiano (RE) Italia - Tel. 0522 851279 - Fax 0522 765357
Sede legale: Via dell'Annunciata, 21 - Milano

VV-C



File n° 216103

I	Vibratori elettrici per atmosfera potenzialmente esplosiva a Norme CSA Classe I, Divisione 2, Gruppi A,B,C,D	USO E MANUTENZIONE
G B	<i>Electric vibrators for "use in hazardous locations" in compliance with CSA rules Class I, Division 2, Groups A,B,C,D</i>	<i>USE AND MAINTENANCE</i>
F	Vibrateurs électriques pour ambiances potentiellement explosibles à Normes CSA Classe I, Division 2, Groupes A,B,C,D	UTILISATION ET ENTRETIEN
S P	<i>Vibradores eléctricos para los ambientes potencialmente explosivos a Normas CSA Clase I, División 2, Grupos A,B,C,D</i>	<i>USO Y MANUTENCION</i>
D	Elektrische Unwuchtmotoren für explosionsgefährdete Bereiche nach CSA-Normen Klasse I, Division 2, Gruppen A,B,C,D	GEBRAUCH UND WARTUNG

01/01/2003

Prima di iniziare ad operare con il vibratore, leggere attentamente il manuale di uso e manutenzione

Carefully read the use and maintenance manual before beginning to work with the vibrator.

Avant de commencer à opérer avec le vibreur, lisez attentivement le manuel d'utilisation et d'entretien.

Antes de iniciar a trabajar con el vibrador, leer con atención el manual de uso y mantenimiento.

Bevor man beginnt, den Unwuchtmotor zu benutzen, ist die Betriebs- und Wartungsanleitung aufmerksam durchzulesen.

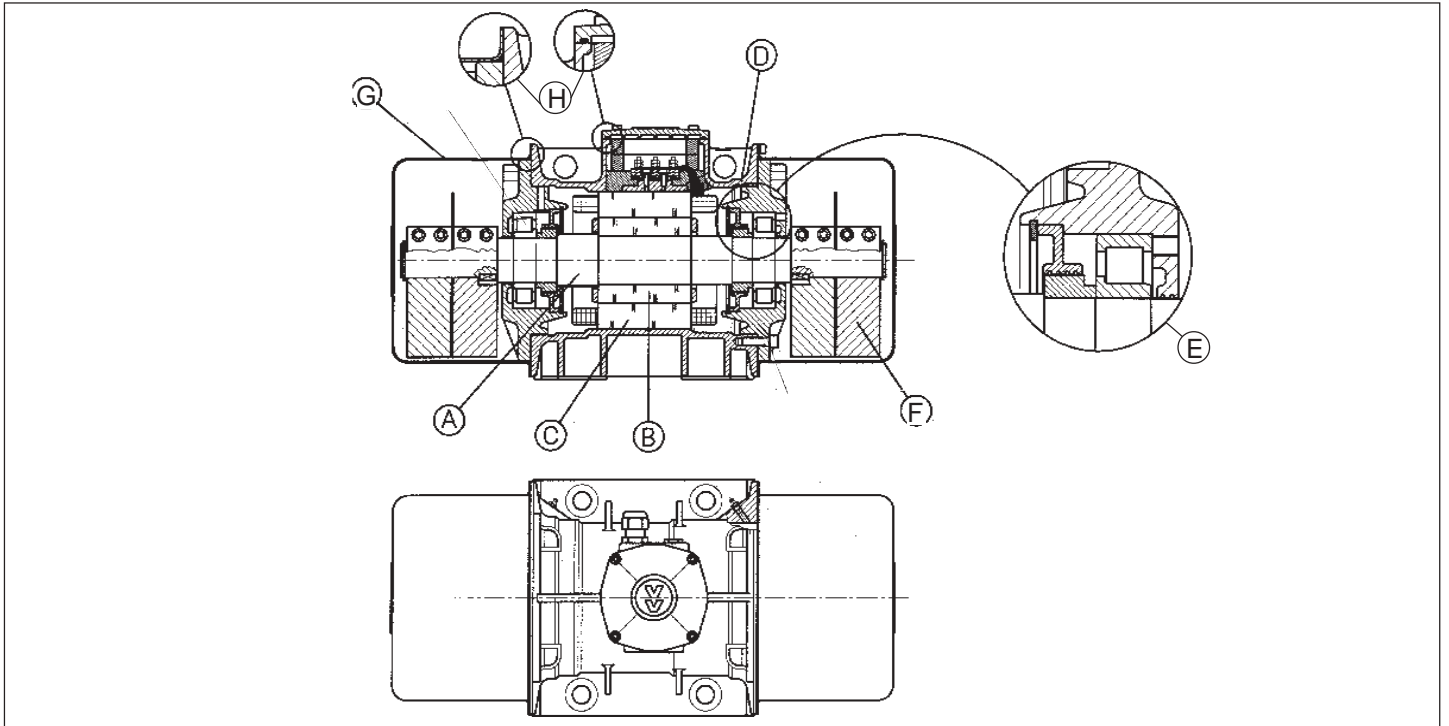


Fig. 1

0510392		Via de Gasperi 14 Scandiano (RE) Tel. 0522-851279 Made in Italy		216103	EN 60034
		Cl. I Div. 2 Gr. A, B, C, D. Oper. Temp. T3C			
Type	<input type="text"/>	Max. C.F. kN	<input type="text"/>		
V	<input type="text"/>	A	<input type="text"/>		
RPM	<input type="text"/>	kWin.	<input type="text"/>	HPout.	<input type="text"/>
Hz	<input type="text"/>	Cos φ	<input type="text"/>	Ph.	<input type="text"/>
Prot.	IP66	Duty	Cont.	Cap. μF	<input type="text"/>
Ins. Cl.	F	Max. Amb.	40°C	Weight (kg)	<input type="text"/>
Serial n°	<input type="text"/>		Year	<input type="text"/>	
MAY BE USED WITH PWM INVERTER -CT- 20 HZ TO BASE FREQUENCY CAUTION: USE SUPPLY WIRE SUITABLE FOR 105°C					

Fig. 2

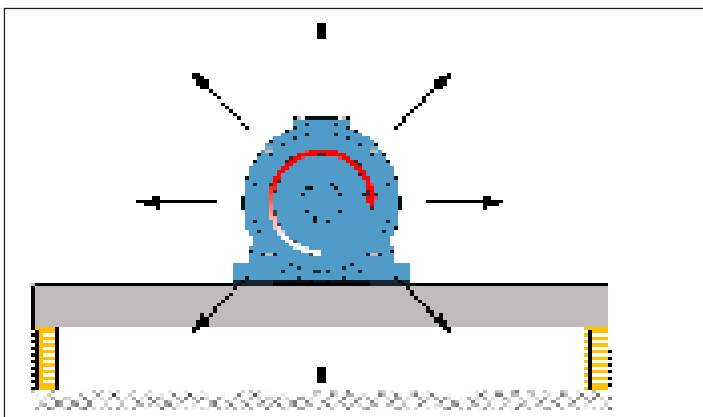


Fig. 3

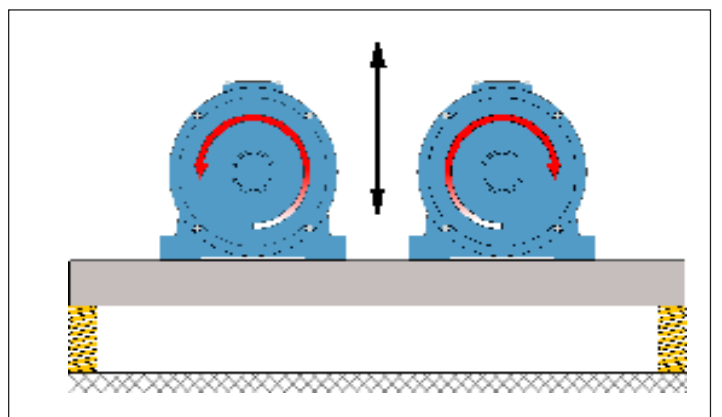


Fig. 4

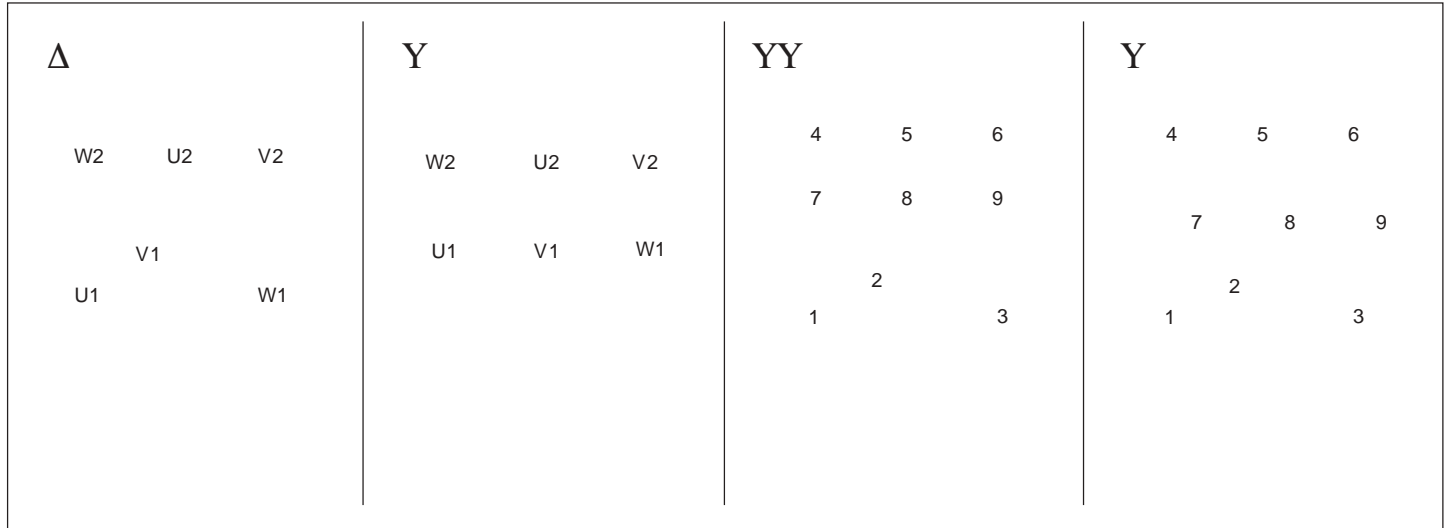


Fig. 5

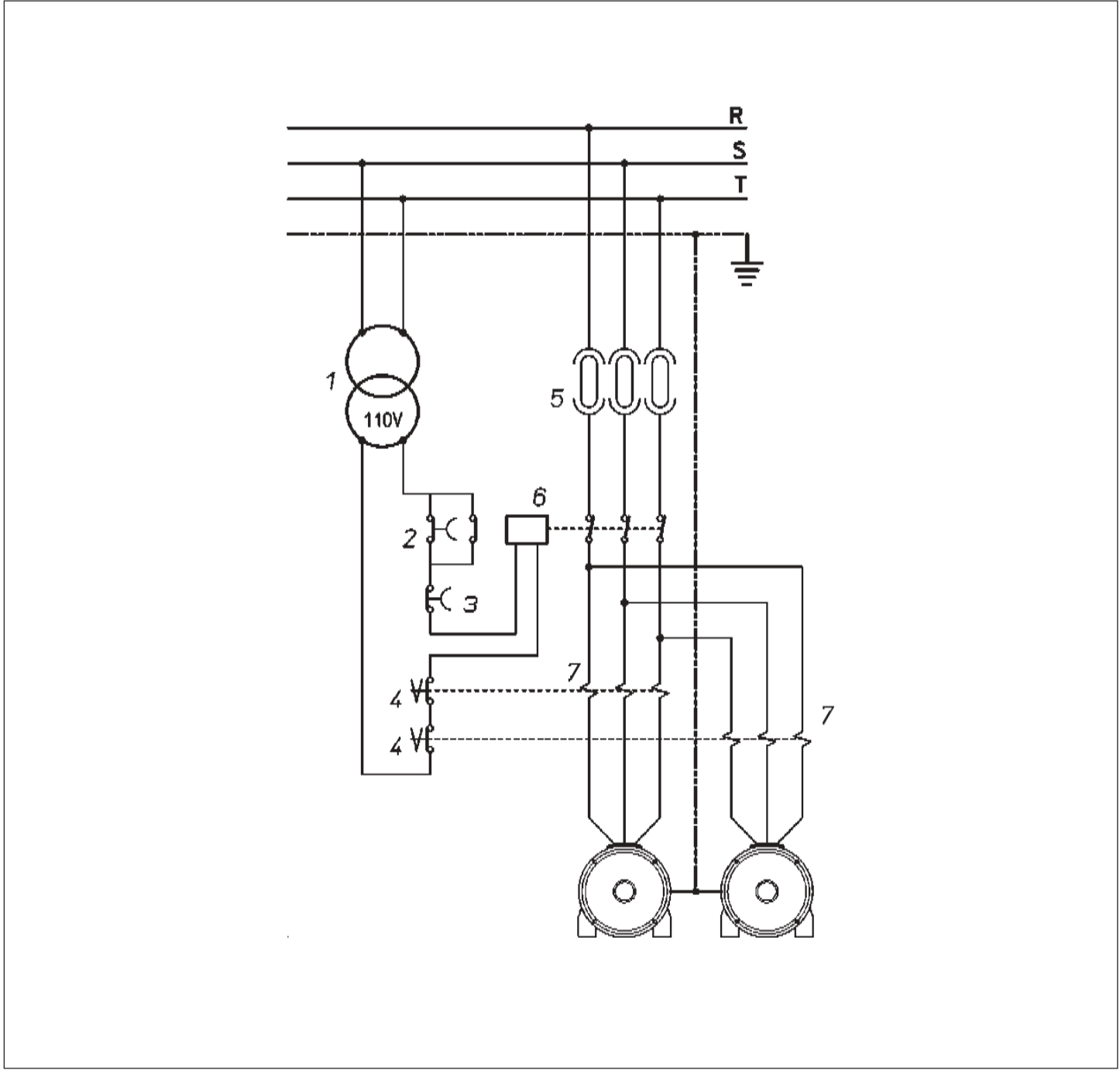
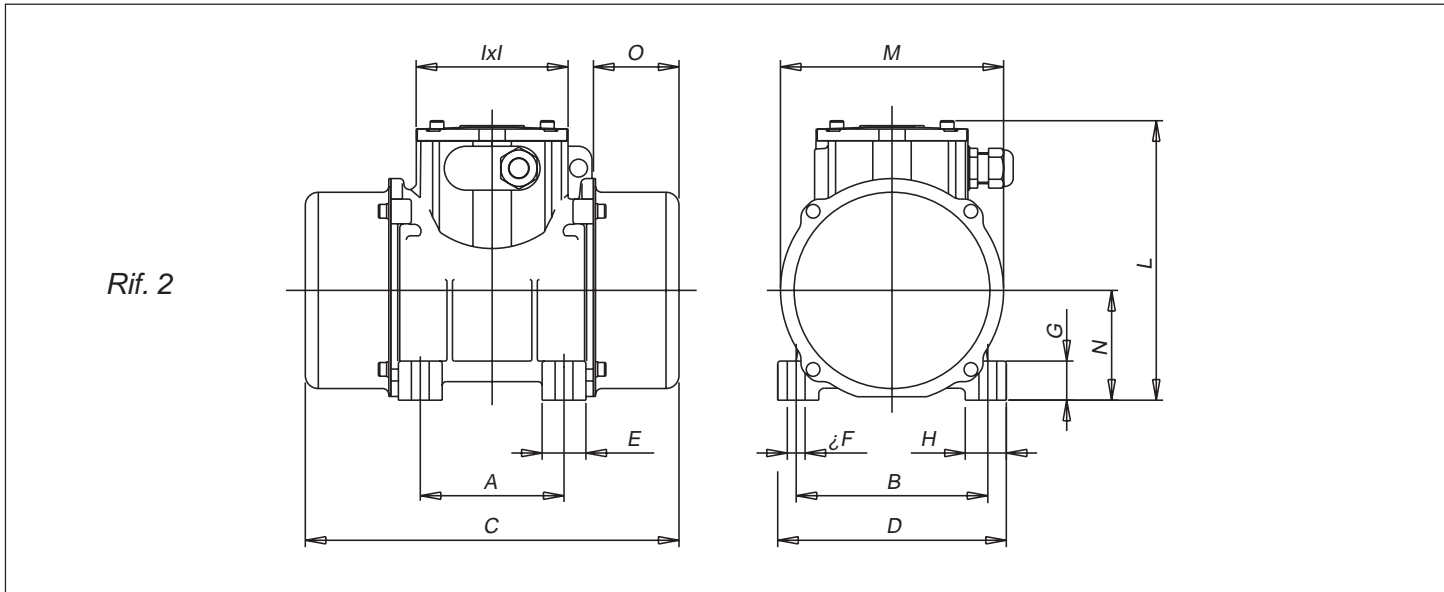


Fig. 6



2 Poli - Poles - Pôles - Polos - Polig - 3000RPM 50 Hz / 3600RPM 60 Hz

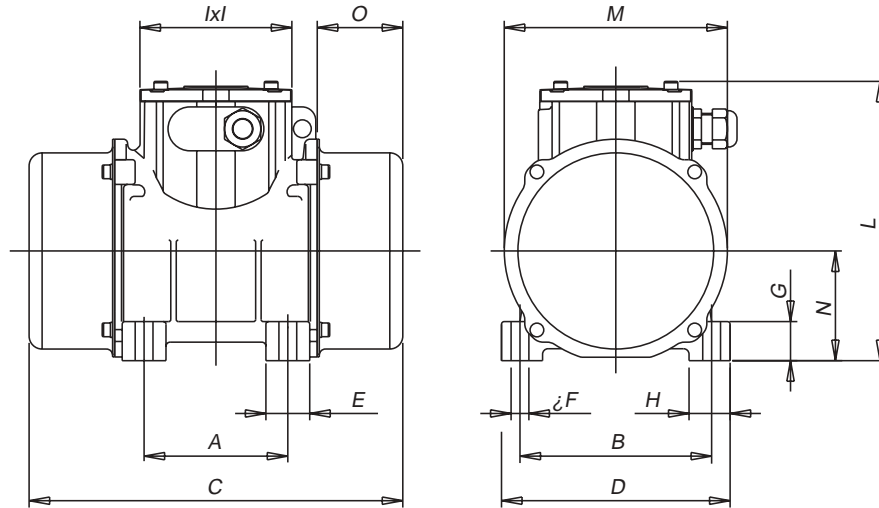
CODICE CODE CODE CODIGO KODE	Tipo Type Type Tipo Typ	Grandezza Size Grandeur Dimensiones Baugröße	Forza centrifuga Centrifugal force Force centrifuge Fuerza centrifuga Fliehkraft		Momento statico Static moment Moment statique Momento estático Statisches Moment		Peso Weight Poids Peso Gewicht		Potenza assorbita Power draw Puissance absorbée Potencia absorbida Leistungsaufnahme		Corrente massima Maximum current Courant maximum Corriente máxima Max. Strom	
			Kg		Kgmm		Kg		W		A	
			50Hz	60Hz	50Hz	60Hz	50Hz	60Hz	50Hz	60Hz	50Hz400V	60Hz460V
V2C01	VV03N/2-C	BA	120	110	12	7.5	5.8	5.6	170	170	0.33	0.29
V2C02	VV05N/2-C	BA	205	190	20	13	6.3	5.9	170	170	0.33	0.29
V2C03	VV10N/2-C	CA	320	310	32	21	9.7	9.2	250	260	0.57	0.48
V2C04	VV15N/2-C	DA	520	490	52	34	14.8	13.8	430	470	0.76	0.71
V2C05	VV25N/2-C	EA	800	770	80	53	21	20	610	650	1.00	0.95
V2C12	VV35N/2-C	GA	1150	1100	114	76	24	23	950	1100	1.6	1.6
V2C06	VV38N/2-C	IB	1600	1500	159	104	43	41.5	1900	1900	3.2	2.8
V2C07	VV40N/2-C	IB	2350	2250	234	155	53	51.5	2100	2100	3.4	2.9
V2C08	VV45N/2-C	MA	3250	3200	324	220	105	101	3800	3800	6.2	5.4
V2C09	VV55N/2-C	MA	4000	3800	398	262	110	103	3800	3800	6.2	5.4
V2C13	VV67N/2-C	OA	6400	6450	636	445	188	181	5300	5300	8.8	7.7

Dimensioni in mm - Dimensions in mm - Dimensions en mm - Dimensiones en mm - Abmessungen in mm

CODE	Type	Rif.	A	B	C	D	E	Ø F	G	H	I	L	M	N	O
V2C01	VV03N/2-C	2	62-74	106	216	125	30.5	9	24	23	93	154	129	64	50
V2C02	VV05N/2-C	2	62-74	106	216	125	30.5	9	24	23	93	154	129	64	50
V2C03	VV10N/2-C	2	90	125	243	152	28.5	13	28	30	93	178	144	73	54
V2C04	VV15N/2-C	2	105	140	273	167	32	13	28.5	30	111	204	163	80	62,5
V2C05	VV25N/2-C	2	120	170	308	205	38	17	40	33	111	214.5	191	91,5	63
V2C12	VV35N/2-C	2	120	170	436	210	60	17	22	47.5	111	243	223	115,5	118
V2C06	VV38N/2-C	2	140	190	422	230	81.5	17	22	45	111	235	224	104	83,5
V2C07	VV40N/2-C	2	140	190	458	230	81.5	17	22	45	111	235	224	104	101,5
V2C08	VV45N/2-C	2	155	255	590	310	103.5	23.5	30	60	155	335	309	160	140
V2C09	VV55N/2-C	2	155	255	590	310	103.5	23.5	30	60	155	335	309	160	140
V2C13	VV67N/2-C	2	200	320	662	390	111	28	32	75	155	381	384	189	151



Rif. 2

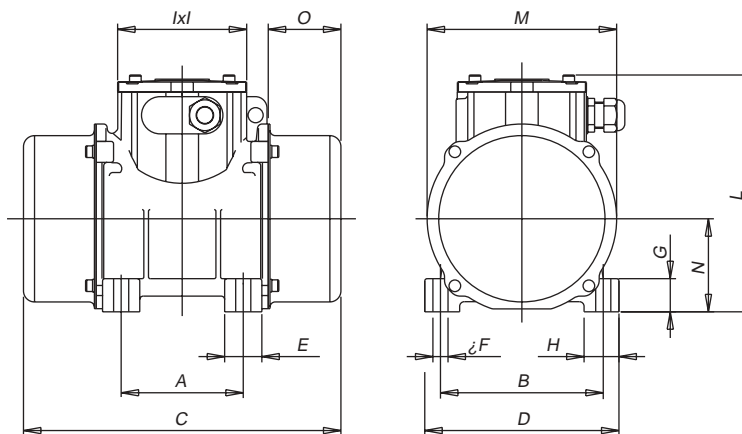


4 Poli - Poles - Pôles - Polos - Polig - 1500RPM 50 Hz / 1800RPM 60 Hz

CODICE CODE CODE CODIGO KODE	Tipo Type Type Tipo Typ	Grandezza Size Grandeur Dimensiones Baugröße	Forza centrifuga Centrifugal force Force centrifuge Fuerza centrifuga Fliehkraft		Momento statico Static moment Moment statique Momento estático Statisches Moment		Peso Weight Poids Peso Gewicht		Potenza assorbita Power draw Puisissance absorbée Potencia absorbida Leistungsaufnahme		Corrente massima Maximum current Courant maximum Corriente máxima Max. Strom	
			Kg		Kgmm		Kg		W		A	
			50Hz	60Hz	50Hz	60Hz	50Hz	60Hz	50Hz	60Hz	50Hz400V	60Hz460V
V4C00	VV03B/4-C	BA	35	42	14.0	11.6	6	6	80	90	0.20	0.19
V4C01	VV05B/4-C	BA	80	80	32.0	22.1	6.6	6.4	80	90	0.20	0.19
V4C02	VV10B/4-C	CA	220	220	87.0	60.8	12.5	11.5	160	160	0.38	0.38
V4C03	VV20B/4-C	DA	420	420	167	116	19	18	280	330	0.57	0.57
V4C15	VV21B/4-C	DA	550	600	222	166	21	20	280	330	0.56	0.56
V4C04	VV30B/4-C	EA	750	780	298	215	28	26	500	620	0.88	0.93
V4C05	VV35B/4-C	GA	1100	1000	437	276	45.5	41	520	640	0.90	0.90
V4C06	VV38B/4-C	HA	1400	1400	556	387	55	52	850	1000	1.37	1.43
V4C07	VV40B/4-C	IA	1800	1750	714	483	61	57	1100	1200	1.91	1.83
V4C16	VV41B/4-C	IA	2100	2050	833	566	72	70	1300	1400	2.4	2.2
V4C08	VV50B/4-C	LA	2500	2500	992	691	85	79	1500	1600	3.0	2.9
V4C17	VV53B/4-C	LA	3150	3150	1250	870	95	92	1800	1900	3.6	3.3
V4C09	VV55B/4-C	MA	3800	3800	1508	1050	118	113	2100	2400	3.8	3.7
V4C18	VV57B/4-C	MA	4400	4300	1746	1188	125	120	2400	2700	4.6	4.4
V4C10	VV60B/4-C	NA	5000	4950	1984	1367	174	166	3400	3200	5.7	4.8
V4C11	VV67B/4-C	OA	6600	6600	2619	1823	212	200	5700	5700	10.0	8.6

Dimensioni in mm - Dimensions in mm - Dimensions en mm - Dimensiones en mm - Abmessungen in mm

CODE	Type	Rif.	A	B	C	D	E	Ø F	G	H	I	L	M	N	O
V4C00	VV03B/4-C	2	62-74	106	216	125	30.5	9	24	23	93	154	129	64	50
V4C01	VV05B/4-C	2	62-74	106	216	125	30.5	9	24	23	93	154	129	64	50
V4C02	VV10B/4-C	2	90	125	295	152	28.5	13	28	30	93	178	144	73	80
V4C03	VV20B/4-C	2	105	140	340	167	32	13	28.5	30	111	204	163	80	96
V4C15	VV21B/4-C	2	105	140	391	167	32	13	30	30	111	203	163	82,5	116,5
V4C04	VV30B/4-C	2	120	170	376	205	38	17	40	33	111	214.5	191	91,5	97
V4C05	VV35B/4-C	2	120	170	436	210	60	17	22	47.5	111	243	223	115,5	118
V4C06	VV38B/4-C	2	140	190	438	230	72	17	25	45	111	257	241	124,5	103
V4C07	VV40B/4-C	2	140	190	486	230	72	17	25	45	111	257	241	124,5	127
V4C16	VV41B/4-C	2	140	190	557	230	72	17	25	45	111	257	241	124,5	162,5
V4C08	VV50B/4-C	2	155	225	522	275	79.5	22	28	55	111	283	271	140	129,5
V4C17	VV53B/4-C	2	155	225	600	275	79.5	22	28	55	111	283	271	140	168,5
V4C09	VV55B/4-C	2	155	255	590	310	103.5	23.5	30	60	155	335	309	160	140
V4C18	VV57B/4-C	2	155	255	658	310	103.5	23.5	30	60	155	335	309	160	174
V4C10	VV60B/4-C	2	180	280	638	340	106	26	30	65	155	369	336	173	154
V4C11	VV67B/4-C	2	200	320	662	390	111	28	32	75	155	381	384	189	151

Rif. 2

6 Poli - Poles - Pôles - Polos - Polig - 1000RPM 50 Hz / 1200RPM 60 Hz

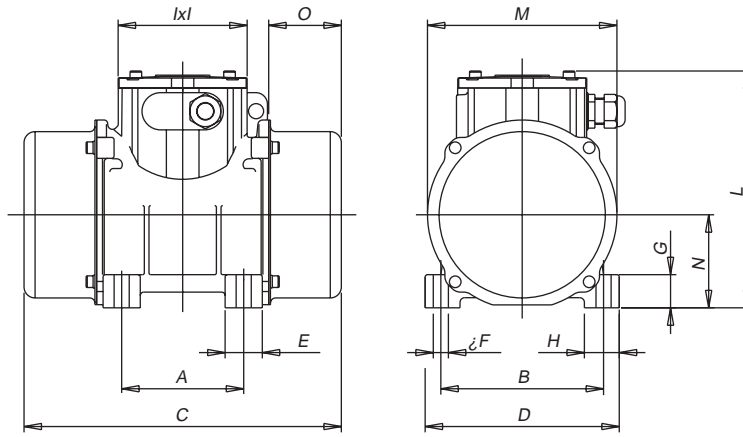
CODICE CODE CODE CODIGO KODE	Tipo Type Type Tipo Typ	Grandezza Size Grandeur Dimensiones Baugröße	Forza centrifuga Centrifugal force Force centrifuge Fuerza centrifuga Fliehkraft		Momento statico Static moment Moment statique Momento estático Statisches Moment		Peso Weight Poids Peso Gewicht		Potenza assorbita Power draw Puisissance absorbée Potencia absorbida Leistungsaufnahme		Corrente massima Maximum current Courant maximum Corriente máxima Max. Strom	
			Kg		Kgmm		Kg		W		A	
			50Hz	60Hz	50Hz	60Hz	50Hz	60Hz	50Hz	60Hz	50Hz400V	60Hz460V
V6C00	VV20B/6-C	DA	200	288	179	179	19	19	180	200	0.48	0.48
V6C01	VV30B/6-C	EA	300	300	268	186	23	21	330	360	0.68	0.65
V6C02	VV35B/6-C	GA	500	718	446	446	47	47	330	360	0.71	0.65
V6C03	VV38B/6-C	HA	800	900	714	559	60	55	640	720	1.30	1.30
V6C04	VV40B/6-C	IA	1100	1150	982	714	70	61	710	710	1.60	1.30
V6C17	VV41B/6-C	IA	1500	1500	1339	937	81	74	900	950	2.0	1.9
V6C05	VV50B/6-C	LA	1700	1597	1518	992	95	85	1000	1300	2.1	2.1
V6C19	VV53B/6-C	LA	2200	2200	1964	1375	108	96	1400	1600	2.8	2.7
V6C06	VV55B/6-C	MA	2600	2600	2321	1615	133	120	1800	2000	3.9	3.6
V6C20	VV57B/6-C	MA	3100	3200	2767	2000	148	133	2100	2300	4.3	4.1
V6C07	VV60B/6-C	NA	3900	3900	3482	2422	201	183	2400	2800	4.8	4.7
V6C21	VV62B/6-C	NA	4800	4700	4285	2937	217	196	3100	3500	6.3	5.8
V6C08	VV65B/6-C	OA	5300	5300	4732	3292	242	220	3600	3800	6.7	6.2
V6C09	VV67B/6-C	OA	6400	6400	5714	3975	267	239	4100	4700	7.7	7.6

Dimensioni in mm - Dimensions in mm - Dimensions en mm - Dimensiones en mm - Abmessungen in mm

CODE	Type	Rif.	A	B	C	D	E	Ø F	G	H	I	L	M	N	O
V6C00	VV20B/6-C	2	105	140	340	167	32	13	28.5	30	111	204	163	80	96
V6C01	VV30B/6-C	2	120	170	376	205	38	17	40	33	111	214.5	191	91,5	97
V6C02	VV35B/6-C	2	120	170	436	210	60	17	22	47.5	111	243	223	115,5	118
V6C03	VV38B/6-C	2	140	190	486-50 Hz 438-60 Hz	230	72	17	25	45	111	257	241	124,5	127-50 Hz 103-60 Hz
V6C04	VV40B/6-C	2	140	190	557-50 Hz 486-60 Hz	230	72	17	25	45	111	257	241	124,5	162.5-50 Hz 127-60 Hz
V6C17	VV41B/6-C	2	140	190	557	230	72	17	25	45	111	257	241	124,5	162,5
V6C05	VV50B/6-C	2	155	225	600-50 Hz 522-60 Hz	275	79.5	22	28	55	111	283	271	140	168.5-50 Hz 129.5-60 Hz
V6C19	VV53B/6-C	2	155	225	600	275	79.5	22	28	55	111	283	271	140	168,5
V6C06	VV55B/6-C	2	155	255	658	310	103.5	23.5	30	60	155	335	309	160	174
V6C20	VV57B/6-C	2	155	255	698	310	103.5	23.5	30	60	155	335	309	160	194
V6C07	VV60B/6-C	2	180	280	730	340	106	26	30	65	155	369	336	173	200
V6C21	VV62B/6-C	2	180	280	790	340	106	26	30	65	155	369	336	173	230
V6C08	VV65B/6-C	2	200	320	736	390	111	28	32	75	155	381	384	189	188
V6C09	VV67B/6-C	2	200	320	836	390	111	28	32	75	155	381	384	189	238



Rif. 2



8 Poli - Poles - Pôles - Polos - Polig - 750RPM 50 Hz / 900RPM 60 Hz

CODICE CODE CODE CODIGO KODE	Tipo Type Type Tipo Typ	Grandezza Size Grandeur Dimensiones Baugröße	Forza centrifuga Centrifugal force Force centrifuge Fuerza centrifuga Fliehkraft		Momento statico Static moment Moment statique Momento estático Statisches Moment		Peso Weight Poids Peso Gewicht		Potenza assorbita Power draw Puissance absorbée Potencia absorbida Leistungsaufnahme		Corrente massima Maximum current Courant maximum Corriente máxima Max. Strom	
			Kg		Kgmm		Kg		W		A	
			50Hz	60Hz	50Hz	60Hz	50Hz	60Hz	50Hz	60Hz	50Hz400V	60Hz460V
V8C00	VV20B/8-C	DA	113	163	179	179	19	19	210	230	0.80	0.71
V8C01	VV30B/8-C	EA	200	290	317	317	23	23	330	360	1.0	1.0
V8C02	VV35B/8-C	GA	281	490	446	446	47	47	260	280	0.57	0.55
V8C03	VV38B/8-C	HA	450	650	714	714	60	60	370	420	1.1	1.1
V8C04	VV40B/8-C	IA	619	894	982	982	70	70	370	470	1.3	1.2
V8C05	VV50B/8-C	LA	956	1381	1518	1518	95	95	900	1000	2.1	2.1
V8C17	VV53B/8-C	LA	1220	1762	1937	1937	106	106	1050	1250	2.5	2.5
V8C06	VV55B/8-C	MA	1462	2112	2321	2321	133	133	1400	1700	3.6	3.7
V8C07	VV60B/8-C	NA	2194	3167	3482	3482	201	201	1900	2200	5.1	5.0
V8C16	VV62B/8-C	NA	2700	3900	4285	4285	217	217	2400	2800	5.8	5.8
V8C08	VV65B/8-C	OA	2981	4306	4732	4732	242	242	2700	3200	6.2	6.2
V8C09	VV67B/8-C	OA	3600	5200	5714	5714	267	267	3800	4100	7.7	7.4

Dimensioni in mm - Dimensions in mm - Dimensions en mm - Dimensiones en mm - Abmessungen in mm

CODE	Type	Rif.	A	B	C	D	E	Ø F	G	H	I	L	M	N	O
V8C00	VV20B/8-C	2	105	140	340	167	32	13	28.5	30	111	204	163	80	96
V8C01	VV30B/8-C	2	120	170	376	205	38	17	40	33	111	214.5	191	91,5	97
V8C02	VV35B/8-C	2	120	170	436	210	60	17	22	47.5	111	243	223	115,5	118
V8C03	VV38B/8-C	2	140	190	486	230	72	17	25	45	111	257	241	124,5	127
V8C04	VV40B/8-C	2	140	190	557	230	72	17	25	45	111	257	241	124,5	162,5
V8C05	VV50B/8-C	2	155	225	600	275	79.5	22	28	55	111	283	271	140	168,5
V8C17	VV53B/8-C	2	155	225	600	275	79.5	22	28	55	111	283	271	140	168,5
V8C06	VV55B/8-C	2	155	255	658	310	103.5	23.5	30	60	155	335	309	160	174
V8C07	VV60B/8-C	2	180	280	730	340	106	26	30	65	155	369	336	173	200
V8C16	VV62B/8-C	2	180	280	790	340	106	26	30	65	155	369	336	173	230
V8C08	VV65B/8-C	2	200	320	736	390	111	28	32	75	155	381	384	189	188
V8C09	VV67B/8-C	2	200	320	836	390	111	28	32	75	155	381	384	189	238



**CUSCINETTI E DATI PER LA LUBRIFICAZIONE
BEARINGS AND LUBRICATION DATA
ROULEMENTS ET DONNEES POUR LA LUBRIFICATION
COJINETES Y DATOS PARA LA LUBRICACION
LAGER UND SCHMIERDATEN**

2 Poli - Poles - Pôles - Polos - Polig - 3000RPM 50 Hz / 3600RPM 60 Hz

Tipo Type Type Tipo Typ	Forza centrifuga Centrifugal force Force centrifuge Fuerza centrifuga Fliehkraft		Momento statico Static moment Moment statique Momento estático Statisches Moment kgmm		Cuscinetto Bearing Roulement Cojinete Lager	Capacità carico cuscinetto Bearing load capacity Capacité de charge roul. Capacidad carga cojinete Lagerbelastungsvermögen	Vita cuscinetto Bearing life Vie roulement Vida útil cojinete Lagerstandzeit		Sostituzione grasso Grease replacement Remplacement graisse Sustitución grasa Fettersetzen KLUEBER ISOFLEX NBU 15	Rilubrificazione Re-lubrication Nouvelle lubrification Re-lubricación Nachschmieren KLUEBER ISOFLEX NBU 15
	kg/50Hz	kg/60Hz	50 Hz	60 Hz			h/50 Hz	h/60 Hz		
VV03N/2-C	120	110	12	7.5	6302-2ZR-C3(*)	1162	10700	10000	-	-
VV05N/2-C	205	190	20	13	6302-2ZR-C3(*)	1162	4500	4950	-	-
VV10N/2-C	320	310	32	21	6303-2ZR-C3(*)	1376	1900	1700	-	-
VV15N/2-C	520	490	52	34	6305-2ZR-C3(*)	2294	1930	1970	-	-
VV25N/2-C	800	770	80	53	NJ305E-TVP2-C4-BL	4098	6500	6200	8	-
VV35N/2-C	1150	1100	114	76	NJ306E-TVP2-C4-BL	5200	4200	4000	12	7
VV38N/2-C	1600	1500	159	104	NJ2208E-TVP2-C4-BL	7176	4100	3900	16	9
VV40N/2-C	2350	2250	234	155	NJ2308E-TVP2-C4-BL	11417	4800	4600	30	16
VV45N/2-C	3250	3200	324	220	NJ2311E-TVP2-C4-BL	20489	8700	10300	40	26
VV55N/2-C	4000	3800	398	262	NJ2311E-TVP2-C4-BL	20489	5900	5600	40	26
VV67N/2-C	6400	6450	636	445	NJ2315E-TVP2-C4-BL	33639	5900	4750	120	60

(*) = Cuscinetto a sfere. *Ball bearing*. Roulement à billes. *Cojinete de bolas*. Kugellager.

4 Poli - Poles - Pôles - Polos - Polig - 1500RPM 50 Hz / 1800RPM 60 Hz

Tipo Type Type Tipo Typ	Forza centrifuga Centrifugal force Force centrifuge Fuerza centrifuga Fliehkraft		Momento statico Static moment Moment statique Momento estático Statisches Moment kgmm		Cuscinetto Bearing Roulement Cojinete Lager	Capacità carico cuscinetto Bearing load capacity Capacité de charge roul. Capacidad carga cojinete Lagerbelastungsvermögen	Vita cuscinetto Bearing life Vie roulement Vida útil cojinete Lagerstandzeit		Sostituzione grasso Grease replacement Remplacement graisse Sustitución grasa Fettersetzen KLUEBER ISOFLEX NBU 8	Rilubrificazione Re-lubrication Nouvelle lubrification Re-lubricación Nachschmieren KLUEBER ISOFLEX NBU 8
	kg/50Hz	kg/60Hz	50 Hz	60 Hz			h/50 Hz	h/60 Hz		
VV03B/4-C	35	42	14	11.6	6202-2ZR-C3(*)	795	>100.000	>100.000	-	-
VV05B/4-C	80	80	32	22	6302-2ZR-C3(*)	1162	>100.000	>100.000	-	-
VV10B/4-C	220	220	87	61	6303-2ZR-C3(*)	1376	11000	9000	-	-
VV20B/4-C	420	420	167	116	6305-2ZR-C3(*)	2294	7000	5900	-	-
VV21B/4-C	550	600	222	166	NJ305E-TVP2-C4-BL	4098	42000	27700	8	-
VV30B/4-C	750	780	298	215	NJ306E-TVP2-C4-BL	4098	17250	12500	8	-
VV35B/4-C	1100	1000	437	276	NJ306E-TVP2-C4-BL	5219	10000	10200	12	7
VV38B/4-C	1400	1400	556	387	NJ2208E-TVP2-C4-BL	7176	11000	8600	16	9
VV40B/4-C	1800	1750	714	483	NJ2308E-TVP2-C4-BL	11417	22500	20500	30	16
VV41B/4-C	2100	2050	833	566	NJ2308E-TVP2-C4-BL	11417	15000	13000	30	16
VV50B/4-C	2500	2500	992	691	NJ2309E-TVP2-C4-BL	14067	16200	13100	35	19
VV53B/4-C	3150	3150	1250	870	NJ2309E-TVP2-C4-BL	14067	7200	6000	35	19
VV55B/4-C	3800	3800	1508	1050	NJ2311E-TVP2-C4-BL	20489	12300	11150	40	26
VV57B/4-C	4400	4300	1746	1188	NJ2311E-TVP2-C4-BL	20489	8500	7800	40	26
VV60B/4-C	5000	4950	1984	1367	NJ2313E-TVP2-C4-BL	25586	10000	8700	80	40
VV67B/4-C	6600	6600	2619	1823	NJ2315E-TVP2-C4-BL	33639	10600	8500	120	60

(*) = Cuscinetto a sfere. *Ball bearing*. Roulement à billes. *Cojinete de bolas*. Kugellager.



**CUSCINETTI E DATI PER LA LUBRIFICAZIONE
BEARINGS AND LUBRICATION DATA
ROULEMENTS ET DONNEES POUR LA LUBRIFICATION
COJINETES Y DATOS PARA LA LUBRICACION
LAGER UND SCHMIERDATEN**

6 Poli - Poles - Pôles - Polos - Polig - 1000RPM 50 Hz / 1200RPM 60 Hz

Tipo Type Type Tipo Typ	Forza centrifuga Centrifugal force Force centrifuge Fuerza centrifuga Fliehkraft		Momento statico Static moment Moment statique Momento estático Statisches Moment kgmm		Cuscinetto Bearing Roulement Cojinete Lager	Capacità carico cuscinetto Bearing load capacity Capacité de charge roul. Capacidad carga cojinete Lagerbelastungsvermögen	Vita cuscinetto Bearing life Vie roulement Vida útil cojinete Lagerstandzeit		Sostituzione grasso Grease replacement Remplacement graisse Sustitución grasa Fettersetzen KLUEBER ISOFLEX NBU 8	Rilubrificazione Re-lubrication Nouvelle lubrification Re-lubricación Nachschmieren KLUEBER ISOFLEX NBU 8
	kg/50 Hz	kg/60 Hz	50 Hz	60 Hz			Kg	h/50 Hz		
VV20B/6-C	200	288	179	179	6305-2ZR-C3(*)	2294	>100.000	33500	/	/
VV30B/6-C	300	300	268	186	NJ305E-TVP2-C4-BL	4098	>100.000	>100.000	8	/
VV35B/6-C	500	718	446	446	NJ306E-TVP2-C4-BL	5219	>100.000	39700	12	7
VV38B/6-C	800	900	714	559	NJ2208E-TVP2-C4-BL	7176	>100.000	60300	16	9
VV40B/6-C	1100	1150	982	714	NJ308E-TVP2-C4-BL	8247	54200	42800	30	16
VV41B/6-C	1500	1500	1339	937	NJ308E-TVP2-C4-BL	8247	25300	20500	30	16
VV50B/6-C	1700	1597	1518	992	NJ309E-TVP2-C4-BL	10092	30800	29800	30	14
VV53B/6-C	2200	2200	1964	1375	NJ309E-TVP2-C4-BL	10092	12000	10500	30	14
VV55B/6-C	2600	2600	2321	1615	NJ311E-TVP2-C4-BL	14067	17800	12400	32	18
VV57B/6-C	3100	3200	2767	2000	NJ2311E-TVP2-C4-BL	20489	42000	31000	40	26
VV60B/6-C	3900	3900	3482	2422	NJ313E-TVP2-C4-BL	18654	13100	10900	60	30
VV62B/6-C	4800	4700	4285	2937	NJ2313E-TVP2-C4-BL	25586	18600	15700	80	40
VV65B/6-C	5300	5300	4732	3292	NJ2314E-TVP2-C4-BL	28033	19300	15250	100	50
VV67B/6-C	6400	6400	5714	3975	NJ2315E-M1A-C4-BL	33639	16000	13300	120	60

(*) = Cuscinetto a sfere. *Ball bearing*. Roulement à billes. *Cojinete de bolas*. Kugellager.

8 Poli - Poles - Pôles - Polos - Polig - 750RPM 50 Hz / 900RPM 60 Hz

Tipo Type Type Tipo Typ	Forza centrifuga Centrifugal force Force centrifuge Fuerza centrifuga Fliehkraft		Momento statico Static moment Moment statique Momento estático Statisches Moment kgmm		Cuscinetto Bearing Roulement Cojinete Lager	Capacità carico cuscinetto Bearing load capacity Capacité de charge roul. Capacidad carga cojinete Lagerbelastungsvermögen	Vita cuscinetto Bearing life Vie roulement Vida útil cojinete Lagerstandzeit		Sostituzione grasso Grease replacement Remplacement graisse Sustitución grasa Fettersetzen KLUEBER ISOFLEX NBU 8	Rilubrificazione Re-lubrication Nouvelle lubrification Re-lubricación Nachschmieren KLUEBER ISOFLEX NBU 8
	kg/50Hz	kg/60Hz	50Hz	60Hz			Kg	h/50 Hz		
VV20B/8-C	113	163	179	179	6305-2ZR-C3(*)	2294	>100.000	>100.000	-	-
VV30B/8-C	200	290	317	317	NJ305E-TVP2-C4-BL	4098	>100.000	>100.000	8	-
VV35B/8-C	281	490	446	446	NJ306E-TVP2-C4-BL	5219	>100.000	>100.000	12	7
VV38B/8-C	450	650	714	714	NJ2208E-TVP2-C4-BL	7176	>100.000	>100.000	16	9
VV40B/8-C	619	894	982	982	NJ308E-TVP2-C4-BL	8247	>100.000	>100.000	30	16
VV50B/8-C	956	1381	1518	1518	NJ309E-TVP2-C4-BL	10092	>100.000	65600	30	14
VV53B/8-C	1220	1762	1937	1937	NJ309E-TVP2-C4-BL	10092	>100.000	26300	30	14
VV55B/8-C	1462	2112	2321	2321	NJ311E-TVP2-C4-BL	14067	>100.000	>100.000	32	18
VV60B/8-C	2194	3167	3482	3482	NJ313E-TVP2-C4-BL	18654	>100.000	29500	60	30
VV62B/8-C	2700	3900	4285	4285	NJ2313E-TVP2-C4-BL	25586	>100.000	42000	80	40
VV65B/8-C	2981	4306	4732	4732	NJ2314E-TVP2-C4-BL	28033	>100.000	43200	100	50
VV67B/8-C	3600	5200	5714	5714	NJ2315E-M1A-C4-BL	33639	>100.000	35700	120	60

(*) = Cuscinetto a sfere. *Ball bearing*. Roulement à billes. *Cojinete de bolas*. Kugellager.



11

ITALIANO

14

ENGLISH

17

FRANCAIS

20

ESPANOL

23

DEUTSCH



Indice	Pagina
Introduzione	11
Sicurezza	11
Garanzia	11
Riferimenti normativi	11
Dati tecnici e dimensioni	11
Installazione	11
Collegamento elettrico	12
Alimentazione con frequenza variabile	12
Protezione per sovraccarico	12
Avvio	12
Regolazione delle masse	13
Lubrificazione	13
Sostituzione dei cuscinetti	13
Riparazione del motore	13
Inconvenienti: cause e rimedi	13

IMPORTANTE

La Ditta Venanzetti Vibrazioni Milano non si assume nessuna responsabilità per lesioni o danni derivanti dall'uso o dall'applicazione di questo prodotto in modo contrastante con le istruzioni e le specifiche contenute nel presente manuale.

La responsabilità della Ditta Venanzetti Vibrazioni Milano sarà limitata alla riparazione o alla sostituzione di prodotti che risultino difettosi.

Rispettare tutte le norme di sicurezza indicate nel presente manuale, nonché le norme e i regolamenti del paese di installazione e le norme specifiche del proprietario e/o utente.

Leggere attentamente e memorizzare le procedure definite da

Canadian Standard Association
Classe 4228 01 - Motori e Generatori per atmosfere potenzialmente esplosive

CAN/CSA-C22.2 No. 100-95: Motors and Generators

Electrical Notice N° 672: Publication of Technical Information Letter (T.I.L.) No. E-22 on Certification Requirements for Motors and Generators for Use in Class I, Division 2 and Class II, Division 2 Hazardous Locations

Certificato CSA numero: 216103

Nel presente manuale si utilizzano i seguenti simboli, di cui si fornisce di seguito la definizione.



PERICOLO

Pericolo: Pericolo immediato che PROVOCA gravi lesioni personali o morte.



ATTENZIONE

Attenzione: Pericoli o procedure non sicure che POSSONO PROVOCARE lesioni personali.



PRUDENZA

Prudenza: Pericoli o procedure non sicure che POSSONO PROVOCARE danni al prodotto o alla proprietà.

IMPORTANTE

Importante: Consigli generali per il lettore.

È assolutamente vietato effettuare interventi di manutenzione. Le uniche manovre possibili sono la regolazione delle masse con la rimozione dei coperchi masse, il collegamento elettrico con rimozione del coperchio morsettiera e la lubrificazione dei cuscinetti.

INTRODUZIONE

Questo manuale riporta le informazioni e quanto ritenuto necessario per la conoscenza, l'installazione e il buon uso del **Motovibratore Serie VV-C** prodotto dalla Venanzetti Vibrazioni Milano.

Quanto riportato non costituisce una descrizione completa dei vari organi né una esposizione dettagliata del loro funzionamento, però l'utente troverà quanto è normalmente utile conoscere per una corretta installazione, un buon uso in sicurezza e per una buona conservazione del motovibratore. Dalla scrupolosa osservanza di quanto prescritto dipende il regolare funzionamento, la durata e l'economia di esercizio del motovibratore.

È assolutamente vietato effettuare operazioni di manutenzione. Le uniche operazioni possibili sono la regolazione delle masse con rimozione dei coperchi masse, il collegamento elettrico con rimozione del coperchio morsettiera e la lubrificazione dei cuscinetti.

La manutenzione del motovibratore deve essere obbligatoriamente eseguita da Venanzetti Vibrazioni Milano S.p.A., o da un Centro di Assistenza autorizzato e certificato.

La mancata osservanza delle norme descritte in questo opuscolo, la negligenza ed un cattivo ed inadeguato uso del motovibratore, possono essere causa di annullamento, da parte della Venanzetti Vibrazioni Milano, della garanzia che essa dà al motovibratore.

Al ricevimento del motovibratore controllare che:

- L'imballaggio, se previsto, non risulti deteriorato al punto di aver danneggiato il motovibratore;

- La fornitura corrisponda alle specifiche dell'ordine (vedere quanto trascritto nella bolla di accompagnamento);

- Non vi siano danni esterni al motovibratore.

In caso di fornitura non corrispondente all'ordine o in presenza di danni esterni al motovibratore informare immediatamente, dettagliatamente, sia lo spedizioniere che la Venanzetti Vibrazioni Milano o il suo rappresentante di zona.

La Venanzetti Vibrazioni Milano, è comunque a completa disposizione per assicurare una pronta ed accurata assistenza tecnica e tutto ciò che può essere utile per il miglior funzionamento ed ottenere il massimo della resa dal motovibratore.

Il motovibratore elettrico qui descritto è stato progettato e realizzato per garantire la massima prestazione e affidabilità in condizioni di applicazione di servizio pesante.

Per il motovibratore elettrico è raccomandata una temperatura ambiente compresa tra -10°C e i 40°C.



PERICOLO

La temperatura ambiente non deve mai superare i 40°C.



PERICOLO

Il motore è progettato per questa classe:

CSA - Classe I, Divisione 2, Gruppi A,B,C,D
(Classe di temperatura T3C: ≤160°C).

Altre specifiche:

Classe d'isolamento F
Tropicalizzazione dell'avvolgimento
Protezione meccanica IP66-7 (IEC 529)
Funzionamento continuo.

SICUREZZA

Quando si lavora con questa unità, si devono rispettare scrupolosamente tutte le norme di sicurezza definite in:

- **Norme CSA per ambienti potenzialmente esplosivi**

nonché tutte le norme di sicurezza per il proprietario/lavoratore.

GARANZIA

La Ditta Costruttrice, oltre a quanto riportato sul contratto di fornitura, garantisce i suoi prodotti per un periodo di 12 (dodici) mesi dalla data di acquisto. Tale garanzia si esplica unicamente nella riparazione o sostituzione gratuita di quelle parti che, dopo un attento esame effettuato dall'ufficio tecnico della Ditta Costruttrice, risultano difettose. La garanzia, con esclusione di ogni responsabilità per danni diretti o indiretti, si ritiene limitata ai soli difetti di materiale e cessa di avere effetto qualora le parti rese risultassero comunque smontate, manomesse o riparate al di fuori della fabbrica.

Rimangono altresì esclusi dalla garanzia i danni derivanti da negligenza, incuria, cattivo utilizzo e uso improprio del motovibratore o da errate manovre dell'operatore ed errata installazione.

La rimozione dei dispositivi di sicurezza, di cui il motovibratore è dotato, farà decadere automaticamente la garanzia e le responsabilità della Ditta Costruttrice.

L'attrezzatura resa, anche se in garanzia dovrà essere spedita in Porto Franco.

RIFERIMENTI NORMATIVI

CAN/CSA-C22.2 No. 100-95: Motors and Generators

Electrical Notice N° 672: Publication of Technical Information Letter (T.I.L.) No. E-22 on Certification Requirements for Motors and Generators for Use in Class I, Division 2 and Class II, Division 2 Hazardous Locations

DATI TECNICI E DIMENSIONI

Nelle pagine 4-9 sono elencati tutti i dati tecnici e le dimensioni di ogni motovibratore elettrico.

INSTALLAZIONE

IMPORTANTE



Si consiglia di leggere molto attentamente questo opuscolo ed in particolare le norme di sicurezza, facendo molta attenzione a quelle operazioni che risultano particolarmente pericolose.

La Ditta Costruttrice declina ogni e qualsiasi responsabilità per la mancata osservanza delle norme di sicurezza e di prevenzione infortuni di seguito descritte. Declina inoltre ogni responsabilità per danni causati da un uso improprio del motovibratore.

1. Il motovibratore può essere fornito privo di imballo o pallettizzato a seconda del tipo e della dimensione. Per la movimentazione del gruppo, se pallettizzato usare un carrello elevatore o transpallet a forche, se privo d'imballo utilizzare esclusivamente i golfari di sollevamento. Se il motovibratore deve subire un immagazzinaggio prolungato (fino a un massimo di due anni), l'ambiente di stoccaggio deve essere a temperatura ambiente non inferiore a + 5° C e con umidità relativa non superiore al 60%.



PRUDENZA

Nella movimentazione dell'unità prestare massima cura affinché non sia assoggettata ad urti o vibrazioni onde evitare danneggiamenti ai cuscinetti volventi.

2. Togliere il motovibratore dall'imballo di spedizione. La dotazione fornita nell'imballo deve comprendere un motovibratore, una guida tecnica, uno schema elettrico (nella scatola morsettiera).

**PRUDENZA**

Il mancato rispetto delle presenti istruzioni di montaggio può provocare danni alla struttura e al motorizzatore. L'uso improprio o manovre negligenti del motorizzatore ne accelerano l'usura, abbreviandone la durata.

- Prima di eseguire il montaggio, assicurarsi che la superficie e il motorizzatore siano puliti e privi di detriti. La superficie di montaggio deve essere robusta e piana (entro 1/100 pollici (0,25 mm) trasversalmente agli appoggi del motorizzatore), per evitare sollecitazioni interne al motorizzatore quando si serrano i bulloni. I bulloni di fissaggio ed i relativi dadi devono essere di qualità uguale o superiore a 8.8 (DIN 931-933-934), in grado di sopportare elevate coppie di serraggio. Utilizzare a tal proposito una chiave dinamometrica:

Viti di fissaggio vibratore: Qualità 8.8

Vite fissaggio vibratore	Coppia di serraggio Kgm	Modelli vibratori
M8-5/16"	3.8	VV03-VV05
M12-1/2"	9.4	VV10-VV15-VV20-VV21
M16-5/8"	23.4	VV25-VV30-VV35-VV38-VV40-VV41
M20-13/16"	45.6	VV50-VV53
M22-7/8"	62.0	VV45-VV55-VV57
M24-15/16"	78.7	VV60-VV62
M27-1"	95.0	VV65-VV67

Altre viti del vibratore

Vite	Coppia di serraggio Kgm
M6	1.4
M10	6.5
M14	18
M18	35

È indispensabile, inoltre, controllare che i bulloni siano serrati a fondo. Tale controllo è particolarmente necessario durante il periodo iniziale di funzionamento.

Ricordarsi che la maggior parte delle avarie e dei guasti è dovuta a fissaggi irregolari o a serraggi mal eseguiti.

**Ricontrollare il serraggio dopo un breve periodo di funzionamento.**

- La struttura deve essere rigida, pesante e non flessibile.
- Prima dell'installazione, se il motorizzatore è stato a lungo in magazzino, è necessario togliere i coperchi laterali e verificare che l'albero ruoti liberamente.

È essenziale verificare l'isolamento di ogni singola fase verso terra e l'isolamento tra le fasi.

Per eseguire questo controllo usare un **Prova di rigidità** (tipo Megger) alla tensione di prova di 2,2 Kv c.a. e per un tempo non superiore a 5 secondi fra fase e fase e 10 secondi fra fase e massa.

Se dal controllo risultassero anomalie, il motorizzatore deve essere inviato ad un Centro di Assistenza autorizzato e certificato Venanzetti Vibrazioni Milano oppure alla Venanzetti Vibrazioni Milano stessa, per il ripristino dell'efficienza.

**ATTENZIONE**

Se si esegue l'installazione in una zona chiusa, prima di saldare si deve controllare il livello del gas o il contenuto di polveri. La saldatura in una zona con gas o polveri può provocare un'esplosione.

**PRUDENZA**

Non saldare mai la struttura con il motorizzatore montato e cablato. La saldatura provoca danni agli avvolgimenti del motore e ai cuscinetti.

**PRUDENZA**

Quando si installa il motorizzatore, utilizzare bulloni, dadi di serraggio e rondelle di sicurezza nuovi. Non riutilizzare elementi di serraggio usati. Pericolo di danni al motorizzatore o alla struttura.

**ATTENZIONE**

I motorizzatori installati devono essere collegati ad un cavo di sicurezza in acciaio, di opportuno diametro e di lunghezza tale a sostenere, causa accidentale distacco, il motorizzatore stesso, con caduta massima di 15 cm - 6 pollici.

**CONDIZIONI SPECIALI PER UN UTILIZZO SICURO**

Il fissaggio del cavo di alimentazione dovrà essere realizzato in prossimità del pressacavo. Tutti gli accessori montati con il motorizzatore per assicurare la sua sicurezza e il suo buon funzionamento, dovranno essere di modo di protezione adeguato allo specifico uso.

COLLEGAMENTO ELETTRICO**ATTENZIONE**

Tutti i cablaggi vanno eseguiti in conformità alle Norme Nazionali, con particolare riferimento alle normative e legislazioni vigenti per ambienti potenzialmente esplosivi. I cablaggi devono essere eseguiti da elettricisti specializzati.



ATTENZIONE: Nel vano morsettiera è collocata una vite tropicalizzata recante una piastrina con impresso il simbolo \perp . A tale vite, a cui è affidata la funzione di connettore per la messa a terra del motorizzatore, deve essere collegato il conduttore giallo-verde (verde per USA) del cavo di alimentazione.

All'interno del vano morsettiera è collocato il foglio degli schemi di collegamento. Lo schema da utilizzare è quello avente il riferimento corrispondente a quello indicato sulla targhetta di identificazione.

ATTENZIONE

I motorizzatori VV-C sono forniti senza pressacavo, ma con un adattatore con filettatura conica NPT. Pertanto l'utilizzatore deve montare un pressacavo rispondente alle norme dell'ambiente di utilizzo avente filettatura NPT: 1/2" NPT fino alla gr. LA inclusa, 3/4" NPT per le gr. MA, NA, OA.

**PERICOLO**

Utilizzare il filo di alimentazione adeguato ad una temperatura superiore a 105°C.

**PERICOLO**

Non aprire il coperchio morsettiera mentre il motorizzatore è alimentato.

ALIMENTAZIONE CON VARIATORE DI FREQUENZA

Tutti i motorizzatori si possono alimentare a:
- tensione e frequenza fissi come da targhetta oppure
- frequenza variabile da 20Hz alla frequenza di

targa, con funzionamento a coppia costante (ovvero con andamento lineare della curva Volt-Hertz) mediante variatore tipo PWM.

PROTEZIONE PER SOVRACCARICO**PRUDENZA**

La garanzia decade se non si usa la protezione per sovraccarico.

La protezione da sovraccarico deve essere dimensionata in conformità a quanto previsto dalle Norme Nazionali, con particolare riferimento alle normative e legislazioni vigenti per ambienti potenzialmente esplosivi, ed installata esclusivamente da un elettricista specializzato. Senza la protezione da sovraccarico il motorizzatore può essere distrutto e provocare danno all'ambiente. Il sistema di protezione deve essere conforme alle norme per atmosfera potenzialmente esplosiva.

Se la protezione scatta durante il funzionamento, risolvere il problema prima di fare il reset. La mancata soluzione del problema, può provocare danni al motore e invalidare la garanzia.

Tutti i Motorizzatori Elettrici vanno collegati alla protezione per sovraccarico.

Quando vengono installati **motorizzatori in coppia** è importante che ognuno sia provvisto di una propria protezione esterna di sovraccarico e che tali protezioni siano interbloccate fra loro perché in caso di arresto accidentale di un motorizzatore, si interrompa contemporaneamente l'alimentazione ai due motorizzatori, per non danneggiare l'attrezzatura a cui sono applicati, vedi pag. 3 come esempio di circuiti di potenza e comando.



Importante! Per la scelta delle apparecchiature elettriche di marcia/arresto e protezione di sovraccarico, consultare norme, i dati tecnici, caratteristiche elettriche, corrente nominale e corrente di avviamento, inoltre scegliere sempre i magnetotermici ritardati, per evitare lo sgancio durante il tempo di avviamento, che può essere più lungo a bassa temperatura ambiente.

AVVIO

- Tenere pulita la targhetta di segnalazione (Fig. 2). Qualora non risultasse leggibile, contattare Venanzetti Vibrazioni Milano o il distributore locale per l'eventuale sostituzione.
- Avviare il/i motorizzatore/i.
- Controllare sempre che la tensione e la frequenza della alimentazione corrispondano a quelle indicate sulla targa del motorizzatore prima di procedere alla sua alimentazione.
- Controllare la corrente assorbita dal motorizzatore. Se il valore è superiore a quello di targa, ridurre la regolazione delle masse e rinforzare la struttura. Dopo aver eseguito la modifica, verificare che la corrente assorbita sia inferiore o uguale a quella di targa.

**PRUDENZA**

Non deve essere consentito che la corrente assorbita dal motore superi la relativa corrente nominale di targa, per evitare sovrtemperature superiori a quanto ammesso per le classi di temperatura, e danni al motorizzatore.

- Se il motorizzatore presenta un rumore insolito o eccessivo, togliere alimentazione al motorizzatore e controllare che i bulloni di serraggio siano ben serrati e che la saldatura della struttura non presentino difetti.
- Controllare i bulloni, e se necessario serrarli di nuovo dopo ogni impiego.

IMPORTANTE

La rimozione di un elemento del Motorizzatore Elettrico che non sia il coperchio masse o il



coperchio morsettiera, da parte di un'azienda diversa dalla Venanzetti Vibrazioni Milano, invaliderà le Approvazioni CSA.

REGOLAZIONE DELLE MASSE

Tutti i Motovibratori elettrici sono dotati di un set di masse per ogni estremità dell'albero, regolabili con dispositivo di bloccaggio. Le masse sono regolate in fabbrica al 100% per tutte le unità (fatti salvi diversi accordi con il cliente).

Per regolare le masse per modificare la forza centrifuga, procedere come segue:



ATTENZIONE

Prima di regolare le masse togliere alimentazione al motovibratore.

1. Togliere alimentazione al motovibratore, in conformità alle Norme.
2. Togliere i due coperchi delle masse, svitando le viti. Battere leggermente sui coperchi fino a liberarli dalla carcassa.
3. Posizionare le masse regolabili come segue:
 - allentare il bullone di serraggio sulla massa regolabile;
 - ruotare la massa regolabile fino a raggiungere il valore desiderato;



ATTENZIONE

- stringere bene in quella posizione il bullone di serraggio con chiave dinamometrica, per prevenire eventuali frizionamenti.



PRUDENZA

È assolutamente necessario regolare le due masse regolabili nello stesso senso nelle due estremità. In caso contrario si creerebbero danni alla macchina vibrante.

Per consentire l'esatta regolazione delle masse i motovibratori sono dotati di un sistema brevettato che impedisce di ruotare la massa regolabile nel senso sbagliato.

4. Rimontare i coperchi delle masse con le stesse viti e rondelle, facendo attenzione che le guarnizioni siano collocate nella propria sede.

LUBRIFICAZIONE

IMPORTANTE

Prima di iniziare il lavoro, leggere tutto il capitolo.

I cuscinetti sono correttamente lubrificati al momento del montaggio del motovibratore.

I motovibratori Venanzetti Vibrazioni Milano sono realizzati per poter utilizzare il sistema di lubrificazione **LONG LIFE** con grasso KLUEBER tipo STABURAGS NBU 8 EP (KLUEBER ISOFLEX NBU15 per motovibratori a 3000-3600 giri/min). Questo tipo di lubrificazione apporta il vantaggio di non richiedere l'ingrassaggio periodico dei cuscinetti per un periodo di almeno 5000 ore.

Al superamento di detto periodo, deve essere effettuata la sostituzione del grasso esausto con una quantità di nuovo grasso come indicato nelle tabelle. I motovibratori che utilizzano cuscinetti a sfera (schermati e prelubrificati) non necessitano di lubrificazione. I motovibratori sono comunque provvisti di canali di lubrificazione accessibili dall'esterno; a discrezione dell'utilizzatore, può quindi essere utilizzato il metodo della «rilubrificazione periodica» che deve essere effettuata mediamente ogni 1000 ore e con quantità di grasso come previsto nella relativa tabella.

L'intervallo di tempo per la rilubrificazione periodica dipende sia dalle condizioni operative che dal tipo di motovibratore.

Per impieghi particolarmente gravosi quali servizi 24 ore su 24 con alte temperature ambiente (>40°),

è consigliato il metodo di rilubrificazione periodica. Per impiego gravoso l'intervallo della rilubrificazione deve essere sensibilmente ridotto.

Per i motovibratori a 3000-3600 giri/min. è necessario utilizzare invece, il metodo della rilubrificazione periodica con grasso ISOFLEX NBU15.



Si raccomanda di non mescolare grassi anche se di caratteristiche simili. Eccessiva quantità di grasso provoca elevato riscaldamento ai cuscinetti e conseguente assorbimento anomalo di corrente.

Rispettare le leggi in fatto di ecologia in vigore nel Paese in cui viene utilizzata l'attrezzatura, relativamente all'uso ed allo smaltimento dei prodotti impiegati per la pulizia e la manutenzione del motovibratore nonché osservare quanto raccomanda il produttore di tali prodotti.

In caso di smantellamento della macchina, attenersi alle normative anti-inquinamento previste nel Paese di utilizzazione.

Si ricorda infine che la Ditta Costruttrice è sempre a disposizione per qualsiasi necessità di assistenza e ricambi.

SOSTITUZIONE DEI CUSCINETTI

Tutti i cuscinetti dei Motovibratori Elettrici **VV-C** vanno sostituiti dalla Ditta Venanzetti Vibrazioni Milano.

In caso di sostituzione da parte del cliente, tutte le approvazioni CSA saranno invalidate.

RIPARAZIONE DEL MOTORE

Tutti i motori dei Motovibratori Elettrici **VV-C** vanno restituiti alla Ditta Venanzetti Vibrazioni Milano per controllo ed eventuale riparazione. Se i motovibratori saranno restituiti smontati, le approvazioni CSA saranno invalidate.

INCONVENIENTI, CAUSE E RIMEDI

INCONVENIENTE	CAUSA PROBABILE	PROCEDURA DI ISPEZIONE	RIMEDIO
Il vibratore non si avvia	Sono rotte due fasi dell'alimentazione oppure sono interrotti due avvolgimenti statorici.	Misurare la tensione fra due fasi.	Sostituire il cavo di alimentazione oppure riavvolgere lo statore.
Il vibratore stride e non accelera	Funzionamento monofase: una fase interrotta.	Come sopra. Controllare che i cavi non siano allentati.	Come sopra o collegare bene i cavi
	La temperatura ambiente è eccessivamente bassa oppure vi è troppo grasso.	Rimuovere i coperchi dei contrappesi, ruotare manualmente l'albero di 30-50 giri.	Regolare la forza centrifuga dal 20 al 30% del valore massimo, quindi far andare il vibratore per qualche ora.
Intervento della protezione termica	La temperatura ambiente è troppo bassa o vi è troppo grasso.	Rimuovere i coperchi dei contrappesi, ruotare manualmente l'albero di 30-50 giri.	Regolare la forza centrifuga dal 20 al 30% del valore massimo, quindi far andare il vibratore per qualche ora.
	Il vibratore impiega troppo tempo a partire.	Misurare il tempo di avviamento con la protezione termica tarata al 120% della corrente nominale.	Se il vibratore impiega cinque secondi o più ad avviarsi, sostituire la protezione termica con una di tipo ritardato.
	Corto circuito fra le fasi delle bobine.	Mettere a confronto tra loro le resistenze di fase degli avvolgimenti per verificare se molto diverse.	Riavvolgere lo statore (Venanzetti Vibrazioni Milano)
	Viti allentate	Controllare serraggio delle viti di fissaggio del vibratore alla struttura.	Serrare le viti con chiave dinamometrica.
	Vibrazioni anomale	Controllare il verso di rotazione e verificare eventuali difetti strutturali.	Correggere la direzione di rotazione o riparare il difetto.
	Carico eccessivo	Misurare la corrente assorbita.	Diminuire la forza centrifuga.
	Cuscinetto danneggiato	Ruotare manualmente l'albero e controllare il cuscinetto.	Sostituire entrambi i cuscinetti. (Venanzetti Vibrazioni Milano)
Aumento del rumore	Cuscinetto danneggiato	Controllare rumorosità dei cuscinetti.	
Aumento di temperatura	Temperatura ambiente troppo elevata	Controllare la temperatura ambiente.	Diminuire la temperatura ambiente fino a 40°C.
	Superficie del vibratore troppo sporca.	Controllare lo stato della superficie esterna.	Pulire la superficie.
	Mancanza di grasso per cuscinetti.	Controllare che il programma di lubrificazione sia corretto.	Lubrificare e rispettare il programma.



Table of contents	Page
Introduction	14
Safety	14
Guarantee	14
Standard references	14
Technical data and dimensions	14
Installation	14
Electrical connection	15
Variable frequency supply	15
Overload Protection	15
Start-up	15
Weight adjustment	16
Lubrication	16
Bearing replacement	16
Motor repair	16
Troubleshooting	16

IMPORTANT

Venanzetti Vibrazioni Milano Company here by disclaims any liability for injuries or damage resulting from use or application of this product contrary to instructions and specifications contained herein.

Venanzetti Vibrazioni Milano Company's liability shall be limited to repair or replacement of product shown to be defective. Observe all safety rules given herein along with owner and Government standards and regulations.

Know and understand procedures as defined by

Canadian Standard Association
Class 4228 01 - Motors and Generators for Hazardous Locations

CAN/CSA-C22.2 No. 100-95: Motors and Generators

Electrical Notice N° 672: Publication of Technical Information Letter (T.I.L.) No. E-22 on Certification Requirements for Motors and Generators for Use in Class I, Division 2 and Class II, Division 2 Hazardous Locations

CSA Certificate number: 216103

The following symbols are used in this manual and are defined below.



DANGER

Danger: Immediate hazards which WILL result in severe personal injury or death.



WARNING

Warning: Hazards or unsafe practices which COULD result in personal injury.



CAUTION

Caution: Hazards or unsafe practices which COULD result in product or property damages.

NOTES

Notes: General statements used to assist the reader.

It is absolutely forbidden to carry out maintenance operations. The only possible interventions are weight adjustment with removal of the weight covers, electrical connection with removal of the terminal board cover and re-lubrication of the bearings.

INTRODUCTION
This booklet gives information and all details considered necessary for operators who must install, correctly use and service **of the VV-C electric vibrators** manufactured by Venanzetti Vibrazioni Milano.

The information in this booklet is neither a complete description of the various components nor a detailed illustration of their operation. It does, however, contain everything the user needs to know in order to correctly install, safely and correctly use and service the motor-driven vibrator. The regular operation, life and economic running of the motor-driven vibrator depend on compliance with the instructions herein.

It is absolutely forbidden to carry out maintenance operations. The only possible interventions are weight adjustment with removal of the weight covers, electrical connection with removal of the terminal board cover and re-lubrication of the bearings.

Motor-driven vibrator must only be serviced by Venanzetti Vibrazioni Milano or by an authorized and certified After-Sales Service Center.

Failure to comply with the regulations described in this handbook, negligence and improper or inadequate use of the motor-driven vibrator may oblige Venanzetti Vibrazioni Milano to void the guarantee covering the motor-driven vibrator itself. After having received the electric rotary vibrator, check that:

- **The packing, if any, is in a good condition and has not caused damage to the equipment;**
- **The supply corresponds to the order specifications (consult the delivery Note);**
- **The electric rotary vibrator presents no external damage.**

If the supply fails to correspond to the order or is externally damaged, immediately inform both the dispatch agent and Venanzetti Vibrazioni Milano (or the area representative) in detail.

Venanzetti Vibrazioni Milano is, however, as your complete disposal for prompt and accurate technical assistance and everything that may be required to ensure the best operation and maximum efficiency of the motor-driven vibrator.

The listed Electric Vibrator has been designed and manufactured as a vibratory motor to ensure the best performance and reliability under severe-duty applications.

The listed Electric Vibrator has a recommended ambient temperature of -10°C to 40°C.



DANGER

The ambient temperature must never exceed 40°C.



DANGER

The motor is designed for this class:

CSA - Class I, Division 2, Groups A,B,C,D (Operating Temperature T3C: ≤160°C).

Other specifications:

- Insulation class F
- Tropicalized winding
- Mechanical protection IP66-7 (IEC 529)
- Continuous duty.

SAFETY

All safety rules defined in:
- **CSA Standard for hazardous locations** and owner/employer safety rules must be strictly followed when working with this unit.

GUARANTEE

Besides the provisions specified in the supply contract, the Manufacturer guarantees the products for a period of 12 (twelve) months from the date of purchase. This guarantee solely covers free repair or replacement of those parts which, after having been

carefully examined by the Manufacturer's technical department, are recognized as being defective. With the exclusion of all responsibility for direct or indirect damages, the guarantee shall only cover material defects and shall cease to be of effect should the parts have been demounted, tampered with or repaired by third parties.

Damages caused by negligence, carelessness, bad and improper use of the motor-driven vibrator, incorrect manoeuvres or incorrect installation shall also be excluded from the guarantee.

Removal of the safety devices with which the motor-driven vibrator has been equipped shall automatically void the guarantee and the Manufacturer's liabilities in merit. This guarantee also becomes void when spurious spare parts have been used.

Even when under guarantee, returned equipment shall be dispatched to us Carriage Paid.

STANDARD REFERENCES

CAN/CSA-C22.2 No. 100-95: Motors and Generators

Electrical Notice N° 672: Publication of Technical Information Letter (T.I.L.) No. E-22 on Certification Requirements for Motors and Generators for Use in Class I, Division 2 and Class II, Division 2 Hazardous Locations

TECHNICAL DATA AND DIMENSIONS

Technical Data and dimensions for each listed Electric Vibrator is provided in pages 4-9.

INSTALLATION

IMPORTANT



Users are advised to become fully familiar with the instructions in this booklet, particularly the safety regulations, paying great attention to those operations that are particularly dangerous.

The Manufacturer declines all and every responsibility for failure to comply with the safety and accident-preventing provisions described herein. The Manufacturer also declines all responsibility for damage caused by improper use of the motor-driven vibrator.

1. The motor-driven vibrator may be supplied without packing or palletized, according to the type and size.

To handle the palletized unit, use a lift truck or forked transpallet. Only use the lifting eyebolts or brackets if the unit is not packed.

If the motor-driven vibrator must be stored for a long period of time (up to 2 years at most), ensure that the storage area is at ambient temperature (not less than +5°C) with a relative humidity of not more than 60%.



CAUTION

Take the greatest care to prevent impact or vibrations when handling the unit. This will prevent damage to the rolling bearings.

2. Remove vibrator from shipping box. Equipment in box should include one vibrator, one technical handbook, one wiring diagram (in the terminal box).



CAUTION

Damage can result to structure and vibrator if following installation instructions are not followed.

Abuse or careless handling of vibrator accelerates wear and shortens bearing life.

3. Ensure mounting surface and vibrator are clean and free of debris before mounting. Mounting



surface should be strong and flat (within 1/100 inch (0.25 mm) across vibrator feet) to prevent internal stress to vibrator casting when tightening mount bolts.

The fixing bolts and relative nuts must be type 8.8 or more (DIN 931-933-934), able to bear high driving torques.

Use a torque wrench:

Vibrator fixing bolts: Type 8.8

Vibrator fixing bolt	Tightening torque Kgm	Vibrator models
M8-5/16"	3.8	VV03-VV05
M12-1/2"	9.4	VV10-VV15-VV20-VV21
M16-5/8"	23.4	VV25-VV30-VV35-VV38-VV40-VV41
M20-13/16"	45.6	VV50-VV53
M22-7/8"	62.0	VV45-VV55-VV57
M24-15/16"	78.7	VV60-VV62
M27-1"	95.0	VV65-VV67

Other vibrator bolts

Bolt	Tightening torque Kgm
M6	1.4
M10	6.5
M14	18
M18	35

It is also essential to check that the bolts are fully torqued. This is particularly necessary during the initial operative period.

Remember that most faults and breakdowns are due to irregular fixing or bad torquing.



Attention: Check the tightness again after a brief period of operation.

- Structure must be rigid, heavy, and inflexible.
- Before installation and if the motor-driven vibrator has been in store for a long period of time, remove the side covers protecting the weights and check that the shaft is free to turn.

It is essential to check the insulation of each individual phase towards ground along with the insulation between the phases.

To conduct this test use an **Megger insulation tester** at a test voltage of approximately 2.2 Kv, for not longer than 5 sec. between phases and 10 sec. between phase and earth.

If faults are detected, the electric rotary vibrator must be sent for resetting to a Venanzetti Vibrazioni Milano After-Sales Centre.



WARNING

If installation is done in enclosed area, gas level or dust content must be tested before welding. Welding in an area with gas or dust may cause an explosion.



CAUTION

Never weld structure with vibrator mounted and wired. Welding will cause damage to motor windings and bearings.



CAUTION

Use new bolts, lock nuts, and lock washers when installing vibrator. Do not reuse old fasteners. Damage to vibrator or structure could result.



WARNING

The installed electric vibrators must be connected to a steel safety wire with sufficient diameter and length to hold the vibrator if it accidentally detaches and permit it a maximum fall of 15 cm (6 inches).



SPECIAL CONDITIONS FOR SAFE USE

The cable fastening must be made direct near the cable entry.

All accessories associated to the vibrator motor to ensure smooth operation and safety must provide a recognized protection type, adapted to their specific use.

ELECTRICAL CONNECTION



WARNING

All wiring must be made in compliance with the National Standards and legislations governing explosive environments.

The wiring must be made by specialized electricians.



ATTENTION: The terminal box has a tropicalized screw bearing a plate stamped with symbol \oplus . The yellow-green (green only in the USA) conductor of the power supply cable must be connected to this screw which acts as a earth connector for the vibrator.

The wiring diagram is affixed to the terminal strip compartment. The pertinent wiring diagram is that with a reference corresponding to that indicated on the identification plate.

ATTENTION

VV-C electric vibrators are provided without cable gland, but with NPT threaded adaptor. So, the user has to mount a cable gland, in compliance with the hazardous location standards, with NPT thread: 1/2" NPT up to size LA included, 3/4" NPT for sizes MA, NA, OA



DANGER

Use a power cable able to withstand temperatures exceeding 105°C.



DANGER

Do not open the terminal box cover while the electric vibrator is energized.

VARIABLE FREQUENCY SUPPLY

All vibrators can be supplied at:
 - voltage and frequency as from label or
 - PWM variable frequency drive from 20Hz to label frequency, constant torque (linear trend Volt-Hertz).

OVERLOAD PROTECTION



CAUTION

Failure to use the overload protection shall void the guarantee.

Protection against overloads must be sized in compliance with the provisions established by the National Laws to the provisions and legislations governing explosive environments and must only be installed by a specialized electrician. The motor-driven vibrator could be destroyed without the overload protection and could damage the ambient. The protection system has to be in compliance with standards for potentially

explosive atmosphere.

If overload trips during operation, fix problem before resetting. Failure to fix problem, may result in motor damage, and will void warranty.

All listed Electric Vibrators must be wired with overload protection.

When the electric rotary vibrators are installed in pairs, it is important to ensure that each one has its own external protection against overloads and that these protections are interlocked together. Should one vibrator accidentally stop, power supply to both machines would be inhibited at the same time to prevent damage to the equipment to which they are connected consult fig. 6 in page 3 as example of power and control circuit.



Important: consult standards, the technical data, electrical characteristics, rated current and starting power draw when choosing the electrical equipment to start/stop the machine and protect against overloads. Also opt for delayed magnetothermal switches to prevent release during the starting phase which may be longer at low ambient temperatures.

START-UP

- Wipe label clean (Fig. 2 page 2). If label is not readable, contact Venanzetti Vibrazioni Milano or distributor for replacements.
- Start vibrator(s).
- Always make sure that the voltage and frequency values of the power main correspond to those indicated on the data plate of the motor-driven vibrator before powering.
- Check the power draw of the motor-driven vibrator. If the value exceeds the data plate indication, reduce the weight regulation and reinforce the structure. After the modification has been made, make sure that the power draw is the same or lower than the data plate value.



CAUTION

The power draw must not exceed the relative rated current value indicated on the data plate to avoid overtemperature over is admitted for the temperature classes, and motor-driven vibrator's damaged.

- If the motor-driven vibrator is unusually or excessively noisy, disconnect it from the power source then make sure that the bolts are well tightened and that the welds on the structure are not defective.
- Check the bolts and, if necessary, tighten them again before each use.

IMPORTANT

Removal of any part on listed Electric Vibrator other than weight cover or terminal box cover by any shop other than Venanzetti Vibrazioni Milano Company will void CSA Approvals.

WEIGHT ADJUSTMENT

All electric motor-driven vibrators are equipped with one set of weights for each shaft end. They can be regulated by means of locking devices. The weights will have been completely adjusted in the factory on all units (unless different agreements have been reached with the customer).

Proceed in the following way to regulate the weights and modify the centrifugal force:



WARNING

Disconnect the motor-driven vibrator from the power source before regulating the weights.

- Disconnect the vibrator from the power source as specified by Standards.
- Remove the two covers from the weights by unscrewing the screws. Lightly tap on the covers until they are freed from the casing.



- Position the adjustable weights in the following way:
 - slacken off the locking bolt on the adjustable weight;
 - turn the adjustable weight until the desired value has been obtained;



WARNING

- use a torque wrench to tighten well the locking bolt in that position, to prevent friction.



CAUTION

It is absolutely essential to regulate the two adjustable weights in the same direction at both ends otherwise the motor-driven vibrator will be damaged.

To allow the weights to be precisely regulated, the electric vibrators have a patented system that prevents the adjustable weight from turning in the wrong direction.

- Fit the covers back on the weights using the same screws and washers, making sure that the seals have fitted into their housings.

LUBRICATION

IMPORTANT

Read entire section before beginning work.

The bearings are correctly lubricated when the motor-driven vibrator is assembled.

Venanzetti Vibrazioni Milano motor-driven vibrators are manufactured for use with the **LONG-LIFE** lubrication system using KLUBER grease type STABURAGS NBU 8 EP (KLUEBER ISOFLEX NBU15 for 3000-3600 rpm electric vibrators). The advantage of this type of lubricating system is that the bearings

will need no further greasing for at least 5000 hours. Once this period has elapsed, replace the old exhausted grease with the quantity of new grease indicated in the tables. The vibrators having ball bearings (screened and pre-lubricated) do not require further lubrication. The motor-driven vibrators are equipped with lubrication channels accessible from the outside. The user may, therefore, use the «periodical re-lubrication» method at his discretion. This must be carried out every 1000 hours on average, using the quantities of grease listed on the relative table.

The frequency with which periodical re-lubrication is required depends both on the operating conditions and on the type of electric vibrator.

The periodical re-lubrication method is recommended for particularly heavy duty use such as round-the-clock service and work in high ambient temperatures (>40°C).

For heavy-duty use, the motor-driven vibrator must be lubricated frequently.

For 3000-3600 rpm vibrators re-lubrication must be performed at regular intervals using ISOFLEX NBU 15-type grease.



Never mix different types of grease together even when their characteristics are similar.

Excessive quantities of grease cause the bearings to become very hot. This results in abnormally high current absorption and premature bearing failure.

Comply with the environmental laws in force in the country where the equipment is used and governing the utilization and disposal of the products used to clean and service the motor-driven vibrator. Also comply with the recommendations of the manufacturer of such products. If the machine is dismantled, comply with the anti-pollution laws in force in the country of use.

Lastly, remember that the Manufacturer is always at your disposal for any spare parts or assistance as may be required.

BEARING REPLACEMENT

All listed **VV-C** Electric Vibrator bearings must be replaced by Venanzetti Vibrazioni Milano Company. CSA Approvals will be void if bearings are replaced by customer.

MOTOR REPAIR

All listed **VV-C** Electric Vibrator motors must be returned to Venanzetti Vibrazioni Milano Company for motor examination and repair. CSA Approvals and warranty will be void if vibrator is returned disassembled.

TROUBLESHOOTING

FAULT	PROBABLE CAUSE	INSPECTION PROCEDURE	REMEDY
The vibrator fails to start	Two power phases or two stator windings are broken.	Measure the voltage between the two phases.	Replace the power cable or rewind the stator.
The vibrator squeaks and fails to accelerate	Single-phase operation: one phase is broken.	As above. Make sure that the cables are not slack	As above, or correctly connect the cables.
	The ambient temperature is too low or there is too much grease.	Remove the covers from the counter weights, rotate the shaft 30-50 turns by hand.	Adjust the centrifugal force from 20 to 30% of its maximum value, then allow the vibrator to run for a few hours.
The thermic protection has activated	The ambient temperature is too low or there is too much grease.	Remove the covers from the counter weights, rotate the shaft 30-50 turns by hand.	Adjust the centrifugal force from 20 to 30% of its maximum value, then allow the vibrator to run for a few hours.
	The vibrator takes too long to start.	Measure the starting time with the thermic protection set at 120% of the rated current value.	If the vibrator takes five seconds or more to start, substitute the thermic protection for one of the delayed type.
	Short circuit amongst the coil phases.	Compare the phase resistances of the windings to check whether they are very different	Rewind the stator (Venanzetti Vibrazioni Milano)
	Loosened screws.	Make sure that the bolts that fix the vibrator to the structure are correctly torqued.	Tighten the bolts with a torque wrench.
	Abnormal vibrations.	Check the rotation direction and make sure that there are no structural defects.	Correct the rotation direction or repair the defect.
	Excessive load.	Measure the power draw.	Decrease the centrifugal force.
	Damaged bearings.	Turn the shaft by hand and check the bearing.	Replace both bearings (Venanzetti Vibrazioni Milano)
Increased noise	Damaged bearings.	Check the bearings for noise.	
Temperature increase	Ambient temperature too high.	Check the ambient temperature.	Lower the ambient temperature to 40°C.
	Vibrator surface too dirty.	Check the condition of the external surface.	Clean the surface.
	No bearing grease.	Make sure that the lubrication schedule is correct.	Lubricate and comply with the schedule.



Sommaire	Page
Introduction	17
Securité	17
Garantie	17
Normes de reference	17
Caracteristiques techniques et dimensions	17
Installation	17
Raccordement électrique	18
Alimentation avec frequence variable	18
Protection contre les surcharges	18
Mise en marche	18
Réglage des masses	19
Lubrification	19
Remplacement des roulements	19
Reparation du moteur	19
Inconvenients, causes et remedes	19

IMPORTANT

La Firme Venanzetti Vibrazioni Milano décline toute responsabilité pour les lésions ou dommages dus à une utilisation ou application en contraste avec les instructions et les spécifications contenues dans le présent manuel. La responsabilité de Venanzetti Vibrazioni Milano sera limitée à la réparation ou au remplacement des produits résultant défectueux. Respecter toutes les normes de sécurité indiquées dans le présent manuel, ainsi que les normes et les règlements du pays d'installation et les normes spécifiques du propriétaire et/ou utilisateur. Lire attentivement et mémoriser les procédures de blocage et de fermeture, définies par

Canadian Standard Association
Classe 4228 01 - Moteurs et Generateurs pour ambiances potentiellement explosibles

CAN/CSA-C22.2 No. 100-95: Motors and Generators

Electrical Notice N° 672: Publication of Technical Information Letter (T.I.L.) No. E-22 on Certification Requirements for Motors and Generators for Use in Class I, Division 2 and Class II, Division 2 Hazardous Locations

Certificat CSA numéro: 216103

Les symboles suivant, dont est indiquée la définition, sont utilisés dans le présent manuel.



DANGER

Danger: danger immédiat qui PROVOQUE des blessures graves ou la mort.



ATTENTION

Attention: Dangers ou procédures dangereuses qui PEUVENT PROVOQUER des blessures.



PRUDENCE

Prudence: Dangers ou procédures dangereuses qui PEUVENT PROVOQUER des dommages au produit ou à la propriété.

IMPORTANT

Important: Recommandations générales pour le lecteur.

Il est formellement interdit d'effectuer des opérations de maintenance. Les seules opérations autorisées sont le réglage des masses excentriques avec enlèvement des couvercles des masses, le raccordement électrique avec enlèvement du couvercle de la boîte à bornes et la nouvelle lubrification des roulements.

INTRODUCTION

Ce manuel fournit les informations et tout ce qui est considéré utile à la connaissance, l'installation, la bonne utilisation du **Motovibrateur Série VV-C**, produit par la Société Venanzetti Vibrazioni Milano.

Le texte ne constitue pas une description complète des différents organes ni une exposition détaillée de leur fonctionnement. L'utilisateur y trouvera les indications nécessaires pour une installation correcte, une bonne utilisation en toute sécurité et une bonne conservation du motovibrateur. Le fonctionnement régulier, la durée et l'économie de service du motovibrateur dépendent du respect des prescriptions de ce manuel.

Il est formellement interdit d'effectuer des opérations de maintenance. Les seules opérations autorisées sont le réglage des masses excentriques avec enlèvement des couvercles des masses, le raccordement électrique avec enlèvement du couvercle de la boîte à bornes et la nouvelle lubrification des roulements.

La maintenance du motovibrateur doit être obligatoirement réalisée par Venanzetti Vibrazioni Milano ou par un Centre après-vente autorisé et certifié.

L'inobservation de ces prescriptions, la négligence et une utilisation non appropriée du motovibrateur peuvent être la cause de l'annulation, par Venanzetti Vibrazioni Milano, de la garantie qui accompagne le motovibrateur.

Lors de la réception du motovibrateur contrôler que:

- L'emballage, s'il est prévu, n'a pas été détérioré au point d'avoir endommagé le motovibrateur;
- La fourniture correspond aux spécifications de la commande (contrôler le bon de livraison);
- Le motovibrateur n'est pas endommagé extérieurement.

En cas de fourniture erronée ou en présence de dégâts extérieurs du motovibrateur informer immédiatement et en détail le transporteur ainsi que Venanzetti Vibrazioni Milano ou sont représentant de zone.

Venanzetti Vibrazioni Milano demeure à votre entière disposition pour vous garantir une assistance technique précise et rapide et tout ce qui est utile pour le meilleur fonctionnement et le rendement maximum du motovibrateur.

Le motovibrateur électrique décrit dans ce manuel a été conçu et réalisé pour garantir des performances et une fiabilité maximale dans des conditions d'application de service lourd.

Pour le motovibrateur électrique est recommandée une température ambiante comprise entre -10°C et 40°C.



DANGER

La température ambiante ne doit jamais dépasser 40°C.



DANGER

Le moteur est conçu pour cette classe:

CSA - Classe I, Division 2, Groupes A,B,C,D
(Classe de temperature T3C: ≤160°C).

Autres spécifications:

Classe d'isolation F
Tropicalisation de l'enroulement
Protection mecanique IP66-7 (IEC 529)
Fonctionnement continu.

SECURITÉ

Quand on travaille avec cette unité, il faut respecter scrupuleusement toutes les normes de sécurité définies par:

- Normes CSA por ambiances potentiellement explosibles

ainsi que toutes les normes de sécurité pour le propriétaire/travailleur.

GARANTIE

Le Constructeur, en plus des clauses contractuelles reportées sur le contrat de fourniture, garantit ses produits pendant 12 (douze) mois à compter de la date d'achat. Cette garantie ne couvre que la réparation ou le remplacement gratuit des pièces reconnues défectueuses après examen par le service technique du Constructeur. La garantie, avec l'exclusion de toute responsabilité pour les dommages directs ou indirects, est limitée aux défauts et vices de matériel et ne jouera pas si les pièces restituées ont été démontées, manipulées ou réparées hors de l'usine.

Sont aussi exclues de la garantie les dommages dus à la négligence, à l'utilisation incorrecte ou à l'utilisation impropre du motovibrateur, aux manoeuvres erronées et à une mauvaise installation. La garantie ainsi que la responsabilité du Constructeur cessent immédiatement si les dispositifs de sécurité, dont le motovibrateur est doté, sont enlevés.

La marchandise rendue, même sous garantie, doit être expédiée franco de port.

NORMES DE REFERENCE

CAN/CSA-C22.2 No. 100-95: Motors and Generators

Electrical Notice N° 672: Publication of Technical Information Letter (T.I.L.) No. E-22 on Certification Requirements for Motors and Generators for Use in Class I, Division 2 and Class II, Division 2 Hazardous Locations

CARACTERISTIQUES TECHNIQUES ET DIMENSIONS

Les caractéristiques techniques et les dimensions de chaque motovibrateur électrique sont indiquées dans les pages 4-9.

INSTALLATION

IMPORTANT



Nous vous conseillons de lire attentivement ce manuel et en particulier les consignes de sécurité en faisant très attention aux opérations qui sont particulièrement dangereuses.

Le Constructeur décline toute responsabilité dans le cas d'inobservation des consignes de sécurité et de prévention contre les accidents énumérés ci-dessous. Il décline en outre toute responsabilité pour les dommages provoqués par une utilisation impropre du motovibrateur.

1. Le motovibrateur peut être fourni sans emballage ou sur palette suivant le modèle et la dimension. Si le groupe est palettisé pour le manutentionner utiliser un chariot élévateur ou un transpalette à fourches; s'il n'est pas emballé utiliser exclusivement les anneaux de levage. Si le motovibrateur doit être emmagasiné pour une longue période (jusqu'à un maximum de deux ans), le local de stockage doit être à température ambiante pas inférieure à +5°C et avec une humidité relative inférieure à 60%.



PRUDENCE

Lors de la manutention du motovibrateur faire très attention à ne pas lui faire subir des chocs ou des vibrations pour ne pas endommager les roulements.

2. Enlever le motovibrateur de l'emballage d'expédition. L'équipement fourni doit inclure un motovibrateur, une guide technique, un schéma électrique.

**PRUDENCE**

L'inobservation de ces instructions de montage peut provoquer des dommages à la structure et au vibreur. L'utilisation impropre du motovibreur ou des manoeuvres faites avec négligence accélère son usure et réduit sa durée.

3. Avant d'effectuer le montage s'assurer que la surface et le motovibreur sont propres et sans déchets. La surface de montage doit être robuste et plane (comprise dans les 1/100 de pouces (0,25 mm) transversalement aux appuis du motovibreurs), pour éviter des sollicitations internes au motovibreur lors du serrage des boulons.

Les boulons de fixation et leurs écrous doivent être de qualité égale ou supérieure à 8.8 (DIN 931-933-934) en mesure de supporter des couples de serrage élevés. Utiliser une clé dynamométrique:

Vis de fixation du vibreur : Qualité 8.8

Vis de fixation du vibreur	Couple de serrage Kgm	Modèles de vibreurs
M8-5/16"	3.8	VV03-VV05
M12-1/2"	9.4	VV10-VV15-VV20-VV21
M16-5/8"	23.4	VV25-VV30-VV35-VV38-VV40-VV41
M20-13/16"	45.6	VV50-VV53
M22-7/8"	62.0	VV45-VV55-VV57
M24-15/16"	78.7	VV60-VV62
M27-1"	95.0	VV65-VV67

Autres vis du vibreur

Vis	Couple de serrage Kgm
M6	1.4
M10	6.5
M14	18
M18	35

Il est en outre indispensable de contrôler que les boulons soient serrés à fond. Ce contrôle est tout particulièrement nécessaire pendant la période initiale de fonctionnement.

Se rappeler que la majeure partie des pannes et des arrêts est provoquée par les mauvaises fixations ou des serrages mal effectués.



Contrôler de nouveau le serrage après une courte période de fonctionnement.

4. La structure doit être rigide, lourde et non flexible.
5. Avant l'installation, si le motovibreur est resté emmagasiné pendant une longue période, déposer un des couvercles latéraux et contrôler que l'arbre tourne librement.

Il est fondamental de vérifier l'isolation de chaque phase vers la terre et l'isolation entre les phases.

Pour effectuer ce contrôle faire un **Essai de rigidité** (Type Megger) à la tension d'essai de 2,2 Kv c.a. pour une durée ne dépassant pas 5 secondes entre les phases et 10 secondes entre les phases et la masse. Si le contrôle montre des anomalies, le motovibreur doit être envoyé à un Centre d'Assistance Venanzetti Vibrazioni Milano ou bien directement à l'usine Venanzetti Vibrazioni Milano pour la remise en état.

**ATTENTION**

Si l'installation est réalisée dans un lieu fermé, avant de souder contrôler le niveau du gaz ou le contenu de poudres. La soudure dans un environnement avec du gaz ou des poudres peut provoquer une explosion.

**PRUDENCE**

Ne jamais souder la structure avec le motovibreur monté et câblé. La soudure provoque des dommages aux enroulements du moteur et aux roulements.

**PRUDENCE**

Lors de l'installation du motovibreur, utiliser des boulons, écrous de serrage et rondelles de sécurité neufs. Ne pas réutiliser des éléments de serrages usés. Risque de dégâts au motovibreur ou à la structure.

**ATTENTION**

Les motovibreurs installés doivent être reliés à un câble de sécurité en acier, dont le diamètre et la longueur sont tels à soutenir l'appareil, à la suite d'un décrochage accidentel, avec une chute maximale de 15 cm - 6 pouces.

**CONDITIONS SPECIALES POUR UNE UTILISATION SURE**

L'amarrage du câble devra être réalisé à proximité immédiate de l'entrée de câble.

Tous les accessoires montés avec le motovibreur pour assurer son bon fonctionnement et la sécurité devront être d'un mode de protection reconnu pour l'utilisation considérée.

RACCORDEMENT ÉLECTRIQUE**ATTENTION**

Tous les câblages doivent être effectués conformément aux Normes, avec une référence particulière aux normes et aux législations en vigueur pour les environnements à atmosphère explosive.

Les câblages doivent être réalisés par des électriciens spécialisés.



ATTENTION: Dans le bornier est prévu une vis tropicalisée portant une plaque où est imprimé le symbole \perp . Cette vis a la fonction de connecteur de mise à la terre du motovibreur. Il faut y relier le conducteur jaune-vert (vert aux Etats-Unis) du câble d'alimentation.

Le folio des schémas de raccordement se trouve à l'intérieur du bornier. Le schéma à utiliser doit correspondre avec le sigle reporté sur la plaque d'identification.

ATTENTION

Les vibreurs VV-C sont fournis sans serre-câble, mais avec un adaptateur avec filetage conique NPT. Donc l'utilisateur doit monter un serre-câble, conforme aux normes de l'ambiance de utilisation, avec filetage NPT: 1/2" NPT jusqu'à la gr. LA incluse, 3/4" NPT pour les gr. MA, NA, OA.

**DANGER**

Utiliser le fil d'alimentation adapté à une température supérieure à 105°C.

**DANGER**

Ne pas ouvrir le couvercle de bornier pendant que le motovibreur est sous tension.

ALIMENTATION AVEC FREQUENCE VARIABLE

Tous les motovibreurs peuvent être alimentés: - tension et fréquence fixes comme indiquée sur la plaque ou bien

- fréquence variable de 20Hz à la fréquence indiquée sur la plaque, avec fonctionnement à couple moteur constant (linéarité de la courbe Volt-Hertz) avec un variateur type PWM.

PROTECTION CONTRE LES SURCHARGES**PRUDENCE**

La garantie de l'appareil n'est plus valable si une protection contre les surcharges n'est pas utilisée. La protection contre les surcharges doit être dimensionnée conformément aux Normes Nationale, avec une référence particulière aux normes et aux législations en vigueur pour les environnements à atmosphère explosive, et installée exclusivement par un électricien spécialisé. Sans une protection contre les surcharges le motovibreur peut être détruit et peut provoquer des dommages à l'ambiante. La protection doit être en conformité avec les Normes pour les environnements à atmosphère explosive. Si la protection se déclenche pendant le fonctionnement, résoudre le problème avant de faire la remise en marche. Si le problème n'est pas résolu, le moteur risque d'être endommagé et la garantie ne plus être valable.

Tous les Motovibreurs Electriques doivent être reliés à la protection contre les surcharges.

Lors de l'installation de motovibreurs accouplés il est important que chaque appareil soit doté d'une protection individuelle extérieure contre les surcharges. Ces protections doivent être interbloquées; en cas d'arrêt d'un motovibreur, l'alimentation des deux vibreurs doit s'interrompre en même temps pour ne pas endommager l'équipement auquel ils sont reliés, Voir le schéma 6 à page 3 comme exemple de circuit de puissance et de commande.



Important: Lors du choix des appareillages électriques de marche/arrêt et de protection contre les surcharges, consulter normes, données techniques, caractéristiques électriques, courant nominal et courant de démarrage, en outre choisir toujours les interrupteurs à résistance, pour éviter le déclenchement pendant le temps de mise en marche, qui peut être plus long dans le cas de basse température ambiante.

MISE EN MARCHÉ

- Maintenir la plaque signalétique propre (Fig. 2 page 2). Si elle est illisible, contacter Venanzetti Vibrazioni Milano ou le distributeur local pour le remplacement.
- Mise en marche du(des) vibreur(s).
- Contrôler toujours que la tension et la fréquence de l'alimentation correspondent à celles indiquées sur la plaque du vibreur avant de le mettre sous tension.
- Contrôler le courant absorbé par le motovibreur. Si la valeur est supérieure à celle de la plaque, réduire le réglage des masses et renforcer la structure. Après modification, vérifier que le courant absorbé est inférieur ou égal au courant indiqué sur la plaque.

**PRUDENCE**

Le courant absorbé par le moteur ne doit pas dépasser la courant nominal indiqué sur la plaque, pour éviter les échauffements supérieurs à quelque admis pour les classes de température, et les dégâts au motovibreur.

- Si le vibreur fait un bruit inhabituel ou excessif, couper l'alimentation au motovibreur et contrôler que les boulons de serrage sont bien serrés et que la soudure de la structure n'a pas de défauts.
- Contrôler les boulons et si nécessaire les serrer de nouveau après chaque utilisation.

**IMPORTANT**

L'enlèvement d'un élément du Motovibrateur Electrique (excepté le couvercle des masses ou le couvercle de la boîte à bornes) de la part d'une entreprise autre que Venanzetti Vibrazioni Milano, invalidera les Agréments CSA.

masses réglables dans le même sens aux deux extrémités. Dans le cas contraire des dégâts pourraient apparaître pour le motovibrateur.

Pour permettre le réglage exact des masses les motovibrateurs sont dotés d'un schéma breveté qui empêche la masse réglable de tourner dans le mauvais sens.

ambiante élevée (>40°C), nous préconisons un complément de graissage périodique.

En cas d'utilisation particulièrement lourde l'intervalle de lubrification doit être réduit.

Au contraire, pour les moto-vibrateurs à 3000-3600 rpm, il faut utiliser le système du re-graissage périodique avec de la graisse ISOFLEX NBU 15.

RÉGLAGE DES MASSES

Tous les Motovibrateurs Electriques sont dotés d'un jeu de masses pour chaque extrémité de l'arbre, réglables avec un dispositif de blocage. Les masses sont réglées en usine à 100% pour toutes les unités (sauf accords contraires avec le client).

Pour régler les masses afin de modifier la force centrifuge, procéder de la manière suivante:

**ATTENTION**

Avant de régler les masses couper l'alimentation au motovibrateur.

1. Couper l'alimentation au motovibrateur conformément aux Normes.
2. Enlever les deux couvercles des masses en dévissant les vis. Taper légèrement sur les couvercles jusqu'à les libérer de la carcasse.
3. Positionner les masses réglables comme indiqué ci-dessous:
 - Desserrer le boulon de serrage sur la masse réglable;
 - Tourner la masse réglable jusqu'à atteindre la valeur désirée;

**ATTENTION**

- serrer bien le boulon dans cette position avec une clé dynamométrique, pour prévenir l'éventuel frictionnement.

**PRUDENCE**

Il est absolument nécessaire de régler les deux

4. Remonter les couvercles avec les mêmes vis et rondelles en faisant attention à ce que les joints sont montés correctement.

LUBRIFICATION**IMPORTANT**

Avant de commencer le travail, lire tout le chapitre.

Les roulements sont lubrifiés correctement lors du montage du motovibrateur.

Les motovibrateurs ITALVIBRAS sont conçus pour pouvoir utiliser le système de lubrification **LONG LIFE** avec de la graisse KLUEBER type STABURAGS NBU 8 EP (KLUEBER ISOFLEX NBU15 pour motovibrateurs à 3000-3600 tr/min). Ce type de lubrification est avantageux car il ne requiert pas le graissage périodique des roulements pendant une période d'au moins 5000 heures.

Quand cette période est terminée, il faut remplacer la graisse épuisée par de la graisse neuve comme indiqué dans les tableaux. Les motovibrateurs qui utilisent des roulements à bille (étanches et prélubrifiés) ne requièrent pas de lubrification. Les motovibrateurs sont munis de canaux de lubrification accessibles de l'extérieur; l'utilisateur peut donc choisir la méthode de «lubrification périodique» qui doit être effectuée en moyenne toutes les 1000 heures avec les quantités indiquées dans le tableau correspondant.

L'intervalle de temps du complément de lubrification périodique dépend aussi bien des conditions opérationnelles que du type de motovibrateur.

Pour des utilisations particulièrement lourdes tels qu'un fonctionnement 24h sur 24h à température



Il est recommandé de ne pas mélanger les graisses même à caractéristiques similaires. Une quantité excessive de graisse provoque un échauffement important des roulements entraînant une absorption anormale de courant.

Respecter les lois en vigueur dans le Pays où est utilisé l'équipement en matière d'écologie et de mise à la décharge des produits employés pour le nettoyage et l'entretien du motovibrateur. Observer les recommandations du producteur de ces produits. En cas de démantèlement de la machine, se conformer aux normes antipollution prévues dans le Pays d'utilisation.

Il est rappelé que le Constructeur est toujours à disposition pour toute exigence d'assistance et de pièces détachées.

REMPACEMENT DES ROULEMENTS

Tous les roulements des vibreurs electriques **VV-C** doivent être remplacés par la Maison Venanzetti Vibrazioni Milano.

En cas de remplacement de la part du client, tous les agréments CSA seront invalidés.

REPARATION DU MOTEUR

Tous les moteurs des vibreurs electriques **VV-C** doivent être restitués à la Maison Venanzetti Vibrazioni Milano. pour le contrôle et éventuellement la réparation. Si les motovibrateurs sont restitués démontés, les agréments CSA seront invalidés.

INCONVENIENTS, CAUSES ET REMEDES

INCONVENIENT	CAUSE PROBABLE	VISITES TECHNIQUES : PROCEDURES	REMEDE
Le vibreur ne démarre pas	Deux phases de l'alimentation sont cassées ou bien deux enroulements de stator sont interrompus.	Mesurer la tension entre les deux phases.	Remplacer le câble d'alimentation ou bien refaire l'enroulement du stator.
Le vibreur grince et n'accélère pas	Fonctionnement monophasé : une phase interrompue.	Dito ci-dessus. Contrôler que les câbles ne sont pas desserrés.	Dito ci-dessus ou brancher les câbles correctement.
	La température ambiante est excessivement basse ou bien il y a trop de graisse.	Déposer les couvercles des masses, tourner manuellement l'arbre de 30-50 tours.	Régler la force centrifuge entre 20 à 30% de la valeur maximum, puis faire marcher le vibreur pendant quelques heures.
Intervention de la protection thermique	La température ambiante est trop basse ou il y a trop de graisse.	Déposer les couvercles des masses, tourner manuellement l'arbre de 30-50 tours.	Régler la force centrifuge entre 20 et 30% de la valeur maximum, puis faire marcher le vibreur pendant quelques heures.
	Le vibreur met trop de temps à démarrer.	Mesurer le temps de démarrage avec la protection thermique étalonnée à 120% du courant nominal.	Si le vibreur met cinq secondes ou plus à démarrer, remplacer la protection thermique par une de type retardé.
	Court-circuit entre les phases des bobines.	Comparer les résistances de phase des enroulements pour vérifier si elles sont très différentes.	Refaire l'enroulement le stator (Venanzetti Vibrazioni Milano)
	Vis desserrées	Contrôler le serrage des vis de fixation du vibreur à la structure.	Serrer les vis avec une clé dynamométrique.
	Vibrations anormales	Contrôler le sens de rotation et vérifier la présence de défauts éventuels à la structure.	Corriger la direction de rotation ou réparer le défaut.
	Charge excessive	Mesurer le courant absorbé.	Diminuer la force centrifuge.
	Roulement endommagé	Tourner manuellement l'arbre et contrôler le roulement.	Remplacer les deux roulements (Venanzetti Vibrazioni Milano)
Augmentation du bruit	Roulement endommagé.	Contrôler le niveau sonore des roulements.	
Augmentation de la température	Température ambiante trop élevée.	Contrôler la température ambiante.	Diminuer la température ambiante jusqu'à 40°C.
	Surface du vibreur trop sale.	Contrôler l'état de la surface extérieure.	Nettoyer la surface.
	Manque de graisse pour roulements	Contrôler que le programme de lubrification est correct.	Lubrifier et respecter le programme.



Indice	Página
Introducción	20
Seguridad	20
Garantía	20
Referencias normativas	20
Datos técnicos y dimensiones	20
Instalación	20
Conexión eléctrica	21
Alimentación con variador de frecuencia	21
Protección de sobrecarga	21
Puesta in marcha	21
Regulación de las masas	22
Lubricación	22
Sustitución de los cojinetes	22
Reparación del motor	22
Inconvenientes, causas y soluciones	22

IMPORTANTE

La firma Venanzetti Vibrazioni Milano no se asume ninguna responsabilidad por lesiones o daños derivados del uso o de la aplicación de este producto contrario a las instrucciones o las especificaciones contenidas en el presente manual. La responsabilidad de la fábrica Venanzetti Vibrazioni Milano se limitará a la reparación o a la sustitución de los productos que resulten defectuosos. Respetar todas las normas de seguridad indicadas en el presente manual, como asimismo las normas y las reglamentaciones del país de instalación o las normas

específicas del propietario y/o usuario. Leer atentamente y memorizar los procedimientos establecidos por

Canadian Standard Association
Clase 4228 01 - Motores y Generadores para los ambientes potencialmente explosivos

CAN/CSA-C22.2 No. 100-95: Motors and Generators

Electrical Notice N° 672: Publication of Technical Information Letter (T.I.L.) No. E-22 on Certification Requirements for Motors and Generators for Use in Class I, Division 2 and Class II, Division 2 Hazardous Locations

CSA Certificado numero: 216103

En el presente manual se utilizan los siguientes símbolos, a continuación se establece la definición de los mismos.

**PELIGRO**

Peligro: peligro inmediato que PROVOCA graves lesiones personales o muerte.

**ATENCIÓN**

Atención: Peligros o procedimientos no seguros que PUEDEN PROVOCAR lesiones personales.

**PRUDENCIA**

Prudencia: Peligros o procedimientos no seguros que PUEDEN PROVOCAR daños al producto o a la propiedad.

IMPORTANTE

Importante: Consejos generales para el lector.

Está terminantemente prohibido efectuar operaciones de mantenimiento. Las únicas operaciones posibles son la regulación de las masas con remoción de las tapas masas, la conexión eléctrica con remoción de la tapa terminal de bornes y la lubricación de los cojinetes.

INTRODUCCION

El presente manual contiene las informaciones y todo lo necesario para el conocimiento, la instalación y el uso correcto del **Motovibrador Serie VV-C** producido por Venanzetti Vibrazioni Milano.

El contenido no constituye una descripción completa de los diferentes órganos ni es una exposición detallada de su funcionamiento, sin embargo el usuario encontrará todo aquello que normalmente es útil saber para una correcta instalación, un buen uso en condiciones de seguridad y para una buena conservación del motovibrador. De una escrupulosa observación de lo prescrito depende el regular funcionamiento, la duración y la economía de ejercicio del motovibrador.

Está terminantemente prohibido efectuar operaciones de mantenimiento. Las únicas operaciones posibles son la regulación de las masas con remoción de las tapas masas, la conexión eléctrica con remoción de la tapa terminal de bornes y la lubricación de los cojinetes.

El mantenimiento del motovibrador debe ser realizado obligatoriamente por Venanzetti Vibrazioni Milano, o por un Centro de Asistencia autorizado y certificado.

El incumplimiento de las normas descriptas en este opúsculo, la negligencia y un mal e inadecuado uso del motovibrador, pueden ser causa de anulación, por parte de Venanzetti Vibrazioni Milano, de la garantía que la misma suministra para el motovibrador.

Al recibir el motovibrador controlar que:

- El embalaje, si previsto, no resulte deteriorado al punto de haber dañado el motovibrador;
- La entrega corresponda a lo especificado en la orden (ver la descripción de la carta de porte);
- No se observen daños externos en el motovibrador.

En caso de entrega no correspondiente a la orden o en presencia de daños externos en el motovibrador informar inmediatamente, detalladamente, al agente de transportes y aduanas y a Venanzetti Vibrazioni Milano o al representante de zona de la misma. Venanzetti Vibrazioni Milano, está asimismo a completa disposición para asegurar una rápida y escrupulosa asistencia técnica y todo aquello que puede ser útil para el mejor funcionamiento y obtener el máximo del rendimiento del motovibrador. El motovibrador eléctrico aquí descrito ha sido proyectado y realizado para garantizar el máximo servicio y fiabilidad en condiciones de aplicación de trabajo exigente.

Para el motovibrador eléctrico se recomienda una temperatura ambiente entre -10°C y 40°C.

**PELIGRO**

La temperatura ambiente no debe superar nunca los 40°C.

**PELIGRO**

El motor está proyectado para esta clase:

CSA - Clase I, División 2, Grupos A,B,C,D
(Clase de temperatura T3C: ≤160°C).

Otros especificaciones:

Clase de aislamiento F
Tropicalización del devanado
Protección mecánica IP66-7 (IEC 529)
Servicio continuo.

SEGURIDAD

Cuando se trabaja con esta unidad, se deben respetar escrupulosamente todas las normas de seguridad definidas en:

- **Normas CSA para atmosferas potencialmente explosivas** además todas las normas de seguridad para el propietario/trabajador.

GARANTIA

El Fabricante, además de lo establecido en el contrato de suministro, garantiza sus productos por un periodo de 12 (doce) meses a partir de la fecha de compra. Tal garantía cubre exclusivamente la reparación o sustitución gratuita de aquellas partes que, después de un minucioso examen efectuado por la oficina técnica del Fabricante, resulten defectuosas. La garantía, con exclusión de toda responsabilidad por daños directos o indirectos, se encuentra limitada únicamente a los defectos de material y cesa de tener efecto desde el momento que las partes objetos de reclamo resulten desmontadas, adulteradas o reparadas fuera de la fábrica.

Quedan también excluidos de la garantía los daños derivados por negligencia, incuria, mal uso o uso inapropiado del motovibrador o de erradas maniobras del operador y errada instalación.

La remoción de los dispositivos de seguridad, de los cuales el motovibrador está provisto, hará caducar automáticamente la garantía y la responsabilidad del Fabricante.

El material devuelto, incluso en garantía, deberá ser expedido en Puerto Franco.

REFERENCIAS NORMATIVAS

CAN/CSA-C22.2 No. 100-95: Motors and Generators

Electrical Notice N° 672: Publication of Technical Information Letter (T.I.L.) No. E-22 on Certification Requirements for Motors and Generators for Use in Class I, Division 2 and Class II, Division 2 Hazardous Locations

DATOS TECNICOS Y DIMENSIONES

En las páginas 4-9 se encuentran enumerados todos los datos técnicos y las dimensiones de cada motovibrador eléctrico.

INSTALACION**IMPORTANTE**

Se aconseja leer muy atentamente el presente opúsculo y en particular las normas de seguridad, poniendo mucha atención en aquellas operaciones que resultan particularmente peligrosas.

El Fabricante declina toda responsabilidad ante el incumplimiento de las normas de seguridad y de prevención accidentes detalladas a continuación. Declina además toda responsabilidad por daños causados debido a un uso inapropiado del motovibrador.

1. El motovibrador puede ser entregado sin embalaje o paletizado según el tipo y la dimensión. Para mover el grupo, si se encuentra paletizado, usar una carretilla elevadora o transpallet de horquillas, si se encuentra sin embalaje utilizar exclusivamente los anillos de elevación. Si el motovibrador entrará en depósito (hasta un máximo de dos años), la temperatura ambiente no deberá ser inferior a +5°C y con una humedad relativa no superior al 60%.

**PRUDENCIA**

Durante la manipulación poner especial cuidado de manera que el motovibrador no sufra golpes o vibraciones que puedan dañar los cojinetes de bolas.

2. Extraer el motovibrador del embalaje de la expedición. El grupo suministrado en el embalaje comprende un motovibrador, una guía técnica, un esquema eléctrico.



PRUDENCIA

El incumplimiento de las presentes instrucciones de montaje puede provocar daños a la estructura y al vibrador. El uso inapropiado o maniobras negligentes del vibrador aceleran el deterioro, abreviando la duración.

3. Antes de efectuar el montaje, verificar que la superficie y el motorvibrador se encuentren limpios o libres de residuos. La superficie de montaje debe ser robusta y plana (1/1000 pulgadas (0,25 mm) transversalmente a los apoyos del vibrador), para evitar esfuerzos internos del vibrador cuando se ajustan los pernos.

Los pernos de fijación y las relativas tuercas deben ser de calidad igual o superior a 8.8 (DIN 931 - 933 - 934), en grado de soportar elevados pares de torsión. Utilizar para esta operación una llave dinamométrica:

Tornillos de fijación vibrador: Calidad 8.8

Tornillos fijación vibrador	Par de torsión Kgm	Modelos vibradores
M8-5/16"	3.8	VV03-VV05
M12-1/2"	9.4	VV10-VV15-VV20-VV21
M16-5/8"	23.4	VV25-VV30-VV35-VV38-VV40-VV41
M20-13/16"	45.6	VV50-VV53
M22-7/8"	62.0	VV45-VV55-VV57
M24-15/16"	78.7	VV60-VV62
M27-1"	95.0	VV65-VV67

Otros tornillo del vibrador

Tornillo	Par de torsión Kgm
M6	1.4
M10	6.5
M14	18
M18	35

Es indispensable además controlar que los bulones estén bien ajustados. Tal control cobra mayor importancia durante el período inicial de funcionamiento.

Recordar que la mayor parte de las averías y roturas se deben a fijaciones irregulares o ajuste insuficiente.



Volver a controlar el ajuste luego de un breve período de funcionamiento.

- La estructura debe ser rígida, fuerte y no flexible.
- Antes de la instalación, si el vibrador ha permanecido mucho tiempo en depósito, es necesario extraer las tapas laterales y verificar que el árbol gire libremente.

Es esencial verificar el aislamiento de cada una de las fases a tierra y el aislamiento entre las fases.

Para efectuar este control usar una Prueba de rigidez (tipo Megger) a la tensión de prueba de alrededor 2,2 Kv y durante un tiempo no superior a 5 segundos entre fase y fase y 10 segundos entre fase y masa.

Si del control surgen anomalías, el vibrador deberá ser enviado a un Centro de Asistencia autorizado y certificado Venanzetti Vibrazioni Milano o directamente a Venanzetti Vibrazioni Milano, para el restablecimiento de la eficiencia.



ATENCIÓN

Si se efectúa la instalación en una zona cerrada, antes de soldar es necesario controlar el nivel del gas o el contenido de polvos. La soldadura en una zona con gas o polvos puede provocar una explosión.



PRUDENCIA

No soldar jamás la estructura con el motorvibrador montado o cableado. La soldadura provoca daños al bobinado del motor y a los cojinetes.



PRUDENCIA

Cuando se instala el vibrador, utilizar pernos, tuercas de sujeción y arandelas de seguridad nuevos. No reutilizar elementos de sujeción usados. Peligro de daños al vibrador o a la estructura.



ATENCIÓN

Los vibradores instalados deben conectarse con un cable de seguridad de acero, de oportuno diámetro y con longitud idónea para sostener - en el caso de una desconexión accidental - el vibrador, con caída máxima de 15 cm - 6 pulgadas.



CONDICIONES ESPECIALES PARA UN USO SEGURO

La fijación del cable debe ser realizada en proximidad inmediata de la entrada del cable. Todos los accesorios montados con el vibrador para asegurar su buen funcionamiento y la seguridad, deben tener un modo de protección adecuado a lo específico uso.

CONEXIÓN ELÉCTRICA



ATENCIÓN

Todos los cables deben efectuarse en conformidad con la Normas Nacionales con particular referencia a las normativas y legislaciones vigentes para ambientes explosivos. Los cables deberán ser efectuados por electricistas especializados.



ATENCIÓN: En el tablero de bornes está montado un tornillo tropicalizado. El mismo tiene una placa con el símbolo \perp . En este tornillo, que actúa como conector para la conexión a tierra del vibrador, debemos conectar el conductor amarillo-verde (solamente verde en USA) del cable de alimentación.

Dentro del compartimiento de los bornes está presente la hoja con los esquemas de conexión. El esquema a utilizar es el que tiene la misma referencia que la placa de identificación.

ATENCIÓN

Los vibradores VV-C no están equipados de prensacable, pero están equipados de un adaptador con filete cónico NPT.

Por tanto el usuario debe montar un prensacable, en conformidad a las normas de los ambientes explosivos de utilización, habiendo filete NPT: 1/2" NPT fino a la dim. LA inclusa, 3/4" NPT por les dim. MA, NA, OA.



PELIGRO

Utilizar el cable de alimentación adecuado para una temperatura superior a 105°C.



PELIGRO

No abrir la tapa de caja de bornes mientras que el vibrador es alimentado.

ALIMENTACIÓN CON VARIADOR DE FRECUENCIA

Todos los vibradores se pueden alimentar a:
- tensión y frecuencia fijos como da placa o bien
- frecuencia variable de 20Hz a la frecuencia de placa, con funcionamiento a par motor constante (o

bien con linealidad de la curva Volt-Hertz) mediante variador tipo PWM.

PROTECCIÓN DE SOBRECARGA



PRUDENCIA

La garantía caduca si no se usa la protección de sobrecarga.

La protección de sobrecarga deberá dimensionarse en conformidad a lo previsto en las Normas Nacionales, con particular referencia a las normativas y legislaciones vigentes para ambientes explosivos, y deberá ser instalada exclusivamente por un electricista especializado. Sin la protección de sobrecarga el motorvibrador puede destruirse y puede provocar daños a el ambiente. La protección deberá ser en conformidad a las Normas para ambientes explosivos.

Si la protección salta durante el funcionamiento, resolver el problema antes de restablecer las condiciones iniciales. La falta de solución del problema, puede provocar daños al motor e invalidar la garantía.

A todos los vibradores eléctricos debe conectarse la protección de sobrecarga.

Cuando se instalan vibradores en parejas o pares es importante que cada uno posea su propia protección externa a la sobrecarga y que dichas protecciones estén interbloqueadas entre sí, para que, en caso de parada accidental de un vibrador, se interrumpa simultáneamente la alimentación a los dos vibradores, para no dañar el equipo en el que están aplicados, ver esquema fig. 6 pág. 3, como ejemplo de circuito de potencia y mando.



Importante! Para lo relativo a los equipos eléctricos de marcha/parada y protección contra sobrecargas, consultar los datos técnicos, las características eléctricas, la corriente nominal y la corriente de arranque, eligiendo además siempre protecciones magnetotérmicas retardadas, para evitar el desenganche durante el tiempo de arranque, que puede resultar más largo con baja temperatura ambiente.

PUESTA EN MARCHA

- Mantener limpia la placa de señalación (Fig.2 página 2). Cuando no resulta legible, llamar a Venanzetti Vibrazioni Milano o al distribuidor local para una eventual sustitución.
- Poner en marcha el/los motorvibrador/es.
- Controlar siempre que la tensión y la frecuencia de la alimentación correspondan a las indicadas en la placa del vibrador antes de proceder a su alimentación.
- Controlar la corriente absorbida por el vibrador. Si el valor es superior al de la placa, reducir la regulación de las masas y reforzar la estructura. Después de haber efectuado la modificación, verificar que la corriente absorbida sea inferior o igual a la de la placa.



PRUDENCIA

No se debe permitir que la corriente absorbida por el motor supere la relativa corriente nominal de la placa, para evitar exceso de temperatura superior a cuanto admitido por les clases de temperatura, y daños al vibrador.

5. Si el vibrador presenta un rumor insólito o excesivo, quitar la alimentación al vibrador y controlar que los pernos de sujeción se encuentren bien ajustados y que la soldadura no presente defectos.

6. Controlar los pernos, o si es necesario ajustarlos de nuevo después de cada operación.

IMPORTANTE

La remoción de un elemento del vibrador eléctrico que no sea la tapa masas o la tapa terminal de

bornes, de parte de una empresa distinta de Venanzetti Vibrazioni Milano, invalidará la Aprobación CSA.

REGULACIÓN DE LAS MASAS

Todos los vibradores eléctricos poseen un set de masas para cada extremidad del árbol, regulables con dispositivo de bloqueo. Las masas son regulables en fábrica al 100% para todas las unidades (salvo diferentes acuerdos con el cliente).

Para regular las masas para modificar la fuerza centrífuga, proceder de la siguiente manera:



ATENCIÓN

Antes de regular las masas quitar la alimentación al motorvibrador.

1. Quitar la alimentación al vibrador, en conformidad con las Normas.
2. Quitar las dos tapas de las masas, desajustando los tornillos. Golpear suavemente las tapas hasta liberarlas de la carcasa.
3. Posicionar las masas regulables de la siguiente manera:
 - aflojar el perno de sujeción de la masa regulable;
 - girar la masa regulable hasta alcanzar el valor deseado;



ATENCIÓN

- ajustar bien en esa posición el perno de sujeción con llave dinamométrica, para prevenir un eventual fricciónamiento.



PRUDENCIA

Es absolutamente necesario regular las dos masas regulables en el mismo sentido en las dos extremidades. En caso contrario se crearán daños al vibrador.

Para permitir la exacta regulación de las masas los vibradores están equipados con un sistema patentado que impide de girar la masa regulable en el sentido erróneo.

4. Montar nuevamente las tapas de las masas con los mismos tornillos y arandelas, cuidando de colocar las juntas en su alojamiento.

LUBRICACION

IMPORTANTE

Antes de iniciar el trabajo, leer todo el capítulo.

Los cojinetes han sido perfectamente lubricados al montar el vibrador.

Los motorvibradores Venanzetti Vibrazioni Milano han sido fabricados para poder utilizar el sistema de lubricación **LONG LIFE** con grasa KLUEBER tipo STABURAGS NBU 8 EP (KLUEBER ISOFLEX NBU15 para motorvibradores a 3000-3600 rpm). Este tipo de lubricación tiene la ventaja que no requiere el engrase periódico de los cojinetes por un período de por lo menos 5000 horas.

Transcurrido este período, debemos sustituir la grasa con grasa nueva en la cantidad indicada en las tablas. Los vibradores que utilizan cojinetes de bolas (con pantalla y prelubricados) no necesitan lubricación. Los vibradores poseen canales de lubricación accesibles desde el externo; el usuario podrá por lo tanto utilizar el método de re-lubricación periódica que se deberá efectuar aproximadamente cada 1000 horas y en las cantidades de grasa previstas en la tabla relativa.

El intervalo de tiempo para la re-lubricación depende tanto de las condiciones operativas como también del vibrador.

Para empleos particularmente exigentes como servicios 24 horas al día con altas temperaturas ambiente (>40°C), se sugiere efectuar el método de re-lubricación periódica.

Para empleos muy exigentes el intervalo de

lubricación se debe reducir sensiblemente.

En cambio, para los motorvibradores de 3000-3600 rpm es necesario volver a lubricar periódicamente con grasa ISOFLEX NBU 15.



Aconsejamos no mezclar grasas, aún de características similares. Excesiva cantidad de grasa provoca un elevado recalentamiento de los cojinetes y la consecuente absorción anómala de corriente.

Respetar las leyes ecológicas vigentes del país donde usamos el equipo, en lo relativo a la eliminación de productos empleados para la limpieza y el mantenimiento del vibrador, observando asimismo las prescripciones indicadas por los fabricantes de dichos productos. Para eliminar la máquina respetar las normativas anti-contaminación previstas en el país de empleo.

Recordamos por último que el fabricante estará siempre a su disposición para toda necesidad de asistencia y repuestos.

SOSTITUCION DE LOS COJINETES

Todos los cojinetes de los vibradores eléctricos **VV-C** deberán ser sustituidos por la fábrica Venanzetti Vibrazioni Milano.

En caso de sustitución por parte del cliente, todas las aprobaciones CSA serán anuladas.

REPARACION DEL MOTOR

Todos los motores de los vibradores eléctricos **VV-C** deben enviarse a la fábrica Venanzetti Vibrazioni Milano para el control y eventual reparación. Si los motorvibradores serán enviados desmontados, las aprobaciones CSA resultarán anuladas.

INCONVENIENTES, CAUSAS Y SOLUCIONES

INCONVENIENTE	CAUSA PROBABLE	PROCEDIMIENTO DE CONTROL	SOLUCION
El vibrador no arranca	Se han roto dos fases de la alimentación o bien se encuentran interrumpidos dos bobinados de los estatores.	Medir la tensión entre las dos fases.	Sustituir el cable de alimentación o bien rebobinar el estator.
El vibrador chirría y no acelera	Funcionamiento monofásico: una fase interrumpida.	Como más arriba. Controlar que los cables no se encuentren flojos.	Como arriba o conectar bien los cables
	La temperatura ambiente es excesivamente baja o bien hay mucha grasa.	Sacar las tapas de los contrapesos, girar manualmente el árbol.	Regular la fuerza centrífuga del 20 al 30% del valor máximo, luego hacer funcionar el vibrador durante algunas horas.
Intervención de la protección térmica	La temperatura ambiente es demasiado baja o bien hay mucha grasa.	Sacar las tapas de los contrapesos, girar manualmente el árbol.	Regular la fuerza centrífuga del 20 al 30% del valor máximo, luego hacer funcionar el vibrador durante algunas horas.
	El vibrador emplea demasiado tiempo para arrancar.	Medir el tiempo de arranque con la protección térmica tarada al 120% de la corriente nominal.	Si el vibrador emplea cinco segundos o más para arrancar, sustituir la protección térmica con una de tipo retardado.
	Corto circuito entre las fases de las bobinas.	Comparar entre sí las resistencias de fase de los bobinados para verificar si son muy diferentes.	Rebobinar el estator (Venanzetti Vibrazioni Milano)
	Tornillos flojos	Controlar la sujeción de los tornillos de fijación del vibrador a la estructura.	Ajustar los tornillos con llave dinamométrica.
	Vibraciones anómalas	Controlar el sentido de rotación y verificar eventuales defectos estructurales.	Corregir la dirección de rotación o reparar el defecto.
	Carga excesiva	Medir la corriente absorbida.	Disminuir la fuerza centrífuga.
	Cojinete dañado	Girar manualmente el árbol y controlar el cojinete.	Sustituir ambos cojinetes (Venanzetti Vibrazioni Milano)
	Cojinete dañado	Controlar ruido de los cojinetes.	
Aumento del ruido	Cojinete dañado	Controlar ruido de los cojinetes.	
Aumento de la temperatura	Temperatura ambiente demasiado elevada	Controlar la temperatura ambiente.	Disminuir la temperatura ambiente hasta los 40°C.
	Superficie del vibrador demasiado sucia	Controlar el estado de la superficie externa.	Limpiar la superficie.
	Falta de grasa en los cojinetes	Controlar que el programa de lubricación sea el correcto.	Lubricar y respetar el programa.



Inhalt	
Einleitung	23
Sicherheit	23
Garantie	23
Normenbezüge	23
Technische Daten und Abmessungen	23
Installation	23
Elektrischer Anschluß	24
Speisung mit regelbarer Frequenz	24
Überlastschutz	24
Einschalten	24
Einstellung der Schwingmassen	25
Schmierung	25
Ersetzen der Lager	25
Reparieren des motors	25
Fehlersuche	25

WICHTIG

Firma Venanzetti Vibrazioni Milano übernimmt keine Verantwortung für Verletzungen oder Schäden, die sich durch die Benutzung oder die Anwendung dieses Produkts ergeben, die von den Anleitungen und den Spezifikationen abweichen, die in diesem Handbuch stehen. Die Haftung von Fa. Venanzetti Vibrazioni Milano beschränkt sich auf das Reparieren oder Ersetzen der Produkte, die sich als fehlerhaft ergeben. Alle Sicherheitsbestimmungen beachten, die in diesem Handbuch stehen, wie auch die Normen und Bestimmungen des Landes, in dem die Installation stattfindet, und die spezifischen Normen des Besitzers und/oder Anwenders. Lesen Sie aufmerksam und prägen sich die Prozeduren ein, die definiert werden durch

Canadian Standard Association

Klasse 4228 01 - Motoren und Generatoren für explosionsgefährdete Bereiche

CAN/CSA-C22.2 No. 100-95: Motors and Generators

Electrical Notice N° 672: Publication of Technical Information Letter (T.I.L.) No. E-22 on Certification Requirements for Motors and Generators for Use in Class I, Division 2 and Class II, Division 2 Hazardous Locations

CSA Certificatenummer: 216103

In diesem Handbuch werden die folgenden Symbole benutzt, welche die folgende Bedeutung haben:



GEFAHR

Gefahr: Unmittelbare Gefahr, die zu schweren Personenverletzungen oder ZUM TODE FÜHRT.



ACHTUNG

Achtung: Gefahren oder unsichere Prozeduren, die zu Personenverletzungen FÜHREN KÖNNEN.



VORSICHT

Vorsicht: Gefahren oder unsichere Prozeduren, die zu Schäden am Produkt oder am Eigentum FÜHREN KÖNNEN.

WICHTIG

Wichtig: Allgemeine Hinweise für den Leser.

Es ist absolut verboten, Wartungsarbeiten vorzunehmen. Die einzigen Vorgänge, die möglich sind, sind das Einstellen der Schwingmassen mit dem Abnehmen der Deckel des Schwingmassen, der elektrische Anschluß mit der Entfernung der Abdeckung des Klemmkastens und das Nachschmieren der Lager.

Seite EINLEITUNG

23 Dieses Handbuch enthält Informationen und alles, was für die Kenntnis der Installation und Benutzung der **Unwuchtmotoren Serie VV-C** die von Fa. Venanzetti Vibrazioni Milano hergestellt werden, erforderlich ist.

23 Der Inhalt dieses Handbuches stellt weder eine umfassende Beschreibung der verschiedenen Organe noch eine ausführliche Erläuterung ihrer Funktion dar, aber der Benutzer findet alles, was in der Regel nützlich zu wissen ist, um eine korrekte Installation und einen guten und sicheren Gebrauch, sowie eine gute Aufbewahrung des Unwuchtmotors zu ermöglichen. Von der gewissenhaften Beachtung dieser Vorschriften hängen der ordnungsgemäße Betrieb, die Haltbarkeit und die Wirtschaftlichkeit des Unwuchtmotors ab.

Es ist absolut verboten, Wartungsarbeiten vorzunehmen. Die einzigen Vorgänge, die möglich sind, ist das Einstellen der Schwingmassen mit dem Abnehmen der Deckel der Schwingmassen, der elektrische Anschluß mit der Entfernung der Abdeckung des Klemmkastens und das Nachschmieren der Lager.

Die Wartung des Unwuchtmotors darf nur und ausschließlich durch Venanzetti Vibrazioni Milano oder eine zertifizierte und autorisierte Servicestelle erfolgen.

Die Nichtbeachtung der Normen, die in diesem Handbuch stehen, Nachlässigkeit und eine schlechte und unangemessene Benutzung des Unwuchtmotor können Ursache für den Verfall der Garantie sein, die Venanzetti Vibrazioni Milano auf den Unwuchtmotor erteilt. Beim Erhalt des Unwuchtmotors sind unbedingt folgende Punkte zu prüfen:

- Die Verpackung, falls vorgesehen, darf keinen solchen Zustand aufweisen, daß der Unwuchtmotor Schaden genommen hat.
- Die Lieferung muß den Angaben der Bestellung entsprechen (siehe den Inhalt des Lieferscheins).
- Der Unwuchtmotor darf keine von außen sichtbaren Schäden aufweisen.

Wenn der Lieferumfang nicht dem bestellten Material entspricht oder wenn der Motor von außen erkennbare Schäden aufweist, sofort eine ausführliche Bestandsaufnahme des Schadens bzw. Vorgangs an den Frachtführer und an Venanzetti Vibrazioni Milano oder den Bezirksvertreter des Herstellers einreichen. Venanzetti Vibrazioni Milano steht auf jeden Fall zur Verfügung, um einen prompten und akkuraten technischen Kundendienst zu gewährleisten und all das in die Wege zu leiten, was für den besten Betrieb nützlich ist und um die maximale Leistung des Unwuchtmotor zu erhalten.

Der elektrische Unwuchtmotor, der hier beschrieben wird, ist entworfen und realisiert worden, um ein Höchstmaß an Leistung und Zuverlässigkeit zu erhalten, wenn der Motor unter schweren Einsatzbedingungen betrieben wird.

Für den genannten Unwuchtmotor wird eine Umgebungstemperatur empfohlen, die zwischen -10° C und 40° C liegt.



GEFAHR

Die Umgebungstemperatur darf nie über 40°C liegen.



GEFAHR

Der Motor ist für die folgende Klasse ausgelegt:

CSA - Klasse I, Division 2, Gruppen A,B,C,D
(Betriebstemperatur T3C: ≤ 160°C).

Weitere Angaben:

Isolationsklasse F
Tropensichere Wicklung
Mechanische Schutzart IP66-7 (IEC 529)
Dauerbetrieb.

SICHERHEIT

Wenn man mit dieser Einheit arbeitet, sind alle Sicherheitsnormen sehr gewissenhaft zu beachten,

die definiert werden in:

- **CSA-Normen für explosionsgefährdete Bereiche** wie auch alle Sicherheitsnormen für Besitzer/Arbeiter.

GARANTIE

Neben den Angaben auf dem Liefervertrag garantiert der Hersteller seine Produkte für eine Zeit von 12 (zwölf) Monaten ab dem Kaufdatum. Diese Garantie besteht ausschließlich im kostenlosen Reparieren oder Ersetzen der Teile, die nach einer aufmerksamen Kontrolle durch das Konstruktionsbüro des Herstellers als fehlerhaft anerkannt werden. Die Garantie mit Ausschließung jeder Haftung für direkte oder indirekte Schäden ist auf die lediglichen Materialschäden beschränkt zu betrachten und ihre Wirkung erlischt, falls die zurückgegebenen Teile ausgebaut, aufgebrochen oder außerhalb des Herstellerwerks repariert worden sein sollten.

Ebenfalls ausgenommen von der Garantie sind Schäden, die sich aus Nachlässigkeit, schlechter Benutzung oder bestimmungswidrigem Einsatz des Unwuchtmotors oder Bedienungsfehlern und falscher Installation ergeben.

Das Entfernen der Sicherheitsvorrichtungen, mit denen der Unwuchtmotor versehen ist, führt automatisch zum Verfall der Garantie und der Haftung des Herstellers.

Das zurückgeschickte Material muß, auch wenn es noch innerhalb der Garantiezeit stattfindet, frei Haus retourniert werden.

NORMENBEZÜGE

CAN/CSA-C22.2 No. 100-95: Motors and Generators

Electrical Notice N° 672: Publication of Technical Information Letter (T.I.L.) No. E-22 on Certification Requirements for Motors and Generators for Use in Class I, Division 2 and Class II, Division 2 Hazardous Locations

TECHNISCHE DATEN UND ABMESSUNGEN

Im seite 4-9 stehen alle technischen Daten und die Abmessungen jedes elektrischen Unwuchtmotors.

INSTALLATION

WICHTIG



Dieses Handbuch sehr aufmerksam durchlesen, insbesondere den Teil mit den Sicherheitsbestimmungen. Dabei besonders auf die Vorgänge achten, die besonders gefährlich sind.

Der Hersteller haftet nicht für Schäden aufgrund der Nichtbeachtung der Sicherheitsbestimmungen und der Unfallverhütungsmaßnahmen, die untenstehend beschrieben werden. Er haftet desweiteren nicht für Schäden, die durch den bestimmungswidrigen Einsatz des Unwuchtmotors bedingt sind.

1. Der Unwuchtmotor kann je nach dem Typ und der Abmessung ohne Verpackung oder palettiert zur Auslieferung kommen. Wenn die Gruppe palettiert ist, zum Transport einen Gabelstapler oder einen Handhubwagen benutzen. Wenn sie keine Verpackung aufweist, dürfen zum Bewegen ausschließlich die Transportösen benutzt werden. Wenn der Unwuchtmotor längere Zeit auf Lager stehen bleiben soll (maximal bis zu zwei Jahren), muß der Lagerraum eine Raumtemperatur von nicht weniger als -5° C und eine relative Feuchte von maximal 60% aufweisen.



VORSICHT

Beim Bewegen des Gerätes sehr umsichtig vorgehen, damit es keinen Schlägen oder Vibrationen ausgesetzt wird, bei denen die Wälzlager beschädigt werden könnten.

2. Den Unwuchtmotor aus der Versandpackung auspacken. Zum Lieferumfang müssen ein Unwuchtmotor, ein Technische Anleitung und ein Plan für den elektrischen Anschluss (im Klemmkasten) gehören.



VORSICHT

Die Nichtbeachtung der Montageanweisungen kann zu Schäden an der Struktur und am Motor führen. Die bestimmungswidrige Benutzung oder nachlässige Manöver des Unwuchtmotors beschleunigen den Verschleiß und verkürzen dadurch seine Lebensdauer.

3. Vor Beginn der Montage sicherstellen, daß die Fläche und der Unwuchtmotor sauber und frei von Fremdkörpern sind. Die Montagefläche muß belastbar und eben sein (Toleranz innerhalb von 1/100 Zoll (=0,25 mm) quer zu den Auflagen des Unwuchtmotors). Dann werden interne Belastungen des Unwuchtmotors vermieden, wenn man die Schrauben anzieht. Die Befestigungsschrauben und die entsprechenden Muttern müssen eine Festigkeitsklasse haben, die größer oder so groß wie 8.8 ist (DIN 931 - 933 - 934), damit sie eine hohes Anzugsmoment ertragen. Dazu einen Drehmomentschlüssel benutzen:

Befestigungsschrauben des Unwuchtmotors: Festigkeitsklasse 8.8

Befestigungs- schraube	Anzugs- moment	Modelle der Unwuchtmotoren
Unwuchtmotor	kgm	
M8-5/16"	3.8	VV03-VV05
M12-1/2"	9.4	VV10-VV15-VV20-VV21
M16-5/8"	23.4	VV25-VV30-VV35-VV38-VV40-VV41
M20-13/16"	45.6	VV50-VV53
M22-7/8"	62.0	VV45-VV55-VV57
M24-15/16"	78.7	VV60-VV62
M27-1"	95.0	VV65-VV67

Andere Schrauben des Unwuchtmotors

Schraube	Anzugsmoment
	kgm
M6	1.4
M10	6.5
M14	18
M18	35

Außerdem ist sicherzustellen, daß die Schrauben fest sitzen. Diese Kontrolle ist besonders in der ersten Betriebszeit wichtig.

Der größte Teil aller Schäden und Störungen beruht auf falscher Befestigung oder schlechtem Anziehen der Schrauben.



Die Schrauben und Muttern nach einer kurzen Betriebszeit erneut auf festen Sitz prüfen.

4. Die Struktur muß starr, schwer und nicht biegsam sein.
5. Vor der Installation müssen, falls der Unwuchtmotor längere Zeit im Lager gestanden hat, die seitlichen Deckel abgenommen werden, um zu prüfen, ob die Welle sich frei drehen kann.

Unbedingt prüfen, daß jede Phase nach Masse isoliert ist und daß die Phasenleiter voneinander isoliert sind.

Um diese Kontrolle auszuführen, ein Megger-Gerät bei der Prüfspannung von 2,2 kV W.Str. und für maximal 5 Sekunden für die Messung zwischen Phase und Phase und von 10 Sekunden für die Messung zwischen Phase und Masse verwenden. Sollten sich aus der Prüfung Unregelmäßigkeiten ergeben, muß der Unwuchtmotor an eine zertifizierte und autorisierte Servicestelle von Venanzetti Vibrazioni Milano oder an Venanzetti Vibrazioni Milano selbst eingeschickt werden, um die Betriebstauglichkeit wieder herzustellen.



ACHTUNG

Wenn die Installation in einem geschlossenen Bereich vorgenommen wird, vor dem Schweißen unbedingt die Gaskonzentration oder den Staubgehalt prüfen. Das Schweißen in einem gas- oder staubhaltigen Bereich kann eine Explosion

verursachen.



VORSICHT

Nie Schweißarbeiten an der Struktur vornehmen, wenn der Unwuchtmotor montiert und verkabelt ist. Das Schweißen führt zu Schäden an den Wicklungen der Motoren und an den Lagern.



VORSICHT

Wenn man den Unwuchtmotor installiert, immer neue Schrauben, Anziehmutter und Sicherheitsscheiben benutzen. Keine gebrauchten Befestigungselemente wiederverwenden. Gefahr für Schäden an der Struktur oder dem Unwuchtmotor.



ACHTUNG

Die installierten Unwuchtmotoren, müssen an einen Sicherheitsstahldraht mit angemessenem Durchmesser und solcher Länge angeschlossen werden, daß dieser den Unwuchtmotor, sollte er sich unversehens lockern, bei maximaler Absturztiefe von 15 cm - 6 Zoll festhält.



BESONDERE BEDINGUNGEN FÜR EINE SICHERE ANWENDUNG

Die Befestigung des Speisekabels muß dicht bei der Kabelverschraubung erfolgen. Alle Zubehöreile, die mit dem Unwuchtmotor montiert werden um dessen Sicherheit und korrektes Funktionieren zu gewährleisten, müssen der richtigen Schutzart für den spezifischen Gebrauch entsprechen.

ELEKTRISCHER ANSCHLUß



ACHTUNG

Alle Verkabelungen sind in Konformität mit den landesüblichen Normen, mit besonderem Bezug auf die Normen und Gesetze, die für explosionsgefährdete Umgebungen gelten. Die Verkabelungen müssen von spezialisierten Elektrikern ausgeführt werden.



ACHTUNG: Innerhalb des Klemmenkastens befindet sich auf einem Plättchen mit dem Symbol \perp eine tropenfeste Schraube. An diese Schraube, die als Erdungsanschluß für den Unwuchtmotor benutzt wird, muß der grünelbe Leiter (in den USA einfarbig grün) des Speisekabels angeschlossen werden.

Innerhalb des Klemmenkastens befindet sich das Blatt mit den Anschlußplänen. Jeweils den Anschlußplan benutzen, dessen Bezeichnung auf dem Typenschild angegeben ist.

ACHTUNG

Die Unwuchtmotoren VV sind ohne Kabelklemmschutz aber mit einem konischen Gewindeadapter NPT geliefert. Deshalb muss der Benutzer ein Kabelklemmschutz gemäß der Arbeitsumgebung montieren. Es ist ein Gewinde NPT notwendig: 1/2" NPT bis Größe LA inklusiv, 3/4" NPT für Größe MA, NA, OA.



GEFAHR

Ein Speisekabel benutzen, das sich für Temperaturen eignet, die über den folgenden Werten liegen 105° C.



GEFAHR

Nicht den Klemmkastendeckel öffnen, während der Motor an das Stromnetz angeschlossen ist.

SPEISUNG MIT REGELBARER FREQUENZ

Alle Unwuchtmotoren können gespeist werden mit: - Konstanter Spannung und Frequenz laut

Typenschild oder mit - regelbarer Frequenz zwischen 20 Hz und dem Höchstwert laut Typenschild, bei Betrieb mit Konstantem Drehmoment (d.h. mit linearer Volt-Hertz-Kurve) über einen Umrichter Typ PWM.

ÜBERLASTSCHUTZ



VORSICHT

Die Garantie verfällt, wenn kein Überlastschutz benutzt wird.

Der Überlastungsschutz muß in Konformität mit den nationalen Normen, mit besonderem Bezug auf die geltenden Normen und Gesetze für explosionsgefährdete Umgebungen, und er darf ausschließlich durch einen spezialisierten Elektriker installiert werden. Der Unwuchtmotor könnte ohne Überlastschutz zerstört werden und die Umgebung gefährden. Die Schutzeinrichtung muß in Übereinstimmung mit den Normen für explosionsgefährdete Bereiche.

Wenn der Schutz während des Betriebs anspricht, ist das Problem zu beseitigen, bevor man den Schutz neu einstellt. Die Nichtlösung des Problems kann zu Schäden am Motor und zum Verfall der Garantie führen.

Alle elektrischen Unwuchtmotoren sind an einen Überlastschutz anzuschließen.

Wenn Unwuchtmotoren paarweise installiert werden, ist unbedingt darauf zu achten, daß jeder mit einem externen Überlastschutz versehen wird und daß diese Schutzvorrichtungen miteinander verschaltet werden, damit beim Ausfall des einen Motors die Stromversorgung von beiden gleichzeitig unterbrochen wird, um Schäden an der Struktur zu verhindern, an welcher die beiden Motoren montiert sind, siehe Abb. 6 (Seite 3) als Beispiele für Leistungs- und Steuerkreise.



Wichtig!: Für die Wahl der elektrischen Vorrichtungen für Ein- und Ausschalten und den Überlastschutz sind die Normen, die technischen Daten, die elektrischen Kennwerte, der Nennstrom und der Anlaufstrom zu beachten. Außerdem sind stets verzögerte Motorschutzschalter zu wählen, um zu vermeiden, daß die Auslösung während der Anlaufzeit erfolgt, welche sich bei niedriger Raumtemperatur verlängern kann.

EINSCHALTEN

1. Alle Kennschilder sauber halten. Wenn die Kennschilder nicht mehr lesbar sind, wenden Sie sich an Italvibras oder den örtlichen Händler für das Ersetzen der Schilder.
2. Den/die Unwuchtmotor/en starten.
3. Sicherstellen, daß die Netzspannung und -frequenz mit den Daten auf dem Typenschild des Unwuchtmotors übereinstimmen, bevor die Stromversorgung eingeschaltet wird.
4. Die Stromaufnahme des Unwuchtmotors prüfen. Wenn der Wert größer als der auf dem Typenschild ist, die Unwucht durch Regulierung der Schwingmassen reduzieren und die Struktur verstärken. Nach Ausführung der Änderung erneut prüfen, ob die Stromaufnahme kleiner oder so groß wie der Wert auf dem Typenschild ist.



VORSICHT

Es darf absolut nicht zugelassen werden, dass die Stromaufnahme des Motors den auf dem Typenschild angegebenen Nennstromwert überschreitet, um zu verhindern, dass Temperaturen entstehen, welche über denjenigen der jeweiligen Temperaturklasse liegen, und um Schäden am Unwuchtmotor zu vermeiden.

5. Wenn der Unwuchtmotor ein unübliches oder zu starkes Geräusch abgibt, die Stromversorgung des Unwuchtmotors abschalten und sicherstellen, daß die Schraubbolzen fest angezogen sind und die Schweißnähte der Struktur keine Mängel aufweisen.
6. Die Schraubbolzen prüfen und sie ggf. nach jedem Einsatz erneut anziehen.



WICHTIG

Das Entfernen eines Teiles des elektrischen Unwuchtmotors, das nicht der Deckel der Schwingmassen oder der Deckel des Klemmenkastens ist, führt, wenn es durch eine Firma geschieht, die nicht Venanzetti Vibrazioni Milano ist, zum Verfall der Typenzulassungen nach CSA.



VORSICHT

Es ist unbedingt darauf zu achten, daß man die beiden einstellbaren Schwingmassen an den beiden Wellenenden in der gleichen Richtung einstellt. Andernfalls käme es zu Schäden an der Schwingmaschine.

Um die korrekte Einstellung der Fliehgewichte zu gestalten, sind die Unwuchtmotoren mit einem patentierten System ausgestattet, welches die Rotation der einstellbaren Fliehgewichte in die falsche Richtung verhindert.

- Die Deckel der Schwingmassen mit den gleichen Schrauben und Unterlegscheiben wieder aufmontieren. Dabei ist zu beachten, daß die Dichtungen in ihren jeweiligen Sitz einrasten.

SCHMIERUNG

WICHTIG

Vor Beginn der Arbeit das ganze Kapitel durchlesen. Die Lager sind bei der Montage des Unwuchtmotors korrekt geschmiert.

Die Unwuchtmotoren Venanzetti Vibrazioni Milano werden realisiert, um das Schmiersystem **LONG LIFE** mit Fett **KLUEBER** Typ **STABURAGS NBU 8 EP** benutzen zu können (**KLUEBER ISOFLEX NBU15** für Unwuchtmotoren 3000-3600 U/min). Dieser Schmierstyp hat den Vorteil, daß die Lager auf die Dauer von mindestens 5000 Betriebsstunden nicht mehr geschmiert zu werden brauchen.

Wenn diese Zeit abgelaufen ist, muß das verbrauchte Fett durch eine Menge neuen Fettes ersetzt werden, die in den Tabellen steht. Die Unwuchtmotoren, die Kugellager verwenden (abgeschirmt und vorgeschmiert) sind schmierungsfrei. Die Unwuchtmotoren sind auf jeden Fall mit einer von außen zugänglichen Schmierrinne versehen. Der Benutzer kann je nach Belieben daher die Methode des «regelmäßigen Nachschmierens» verwenden, bei der im Durchschnitt alle 1000 Betriebsstunden mit einer Fettmenge zu schmieren ist, die in der entsprechenden Tabelle steht.

Der Abstand für das Nachschmieren hängt sowohl von den Betriebsbedingungen als auch vom Typ Unwuchtmotor ab.

Bei besonders schweren Einsatzbedingungen, wie der 24-Stunden-Betrieb mit hohen Raumtemperaturen (>40°C) ist die Methode des regelmäßigen Nachschmierens zu empfehlen.

Für Schwereinsatz sind die Schmierabstände erheblich zu verkürzen.

Für die Unwuchtmotoren mit 3000-3600 Upm ist dagegen die Methode des regelmäßigen Nachschmierens mit Fett ISOFLEX NBU 15 zu verwenden.



Verschiedene Fettsorten sollten nie gemischt werden, auch wenn sie ähnliche Eigenschaften haben.

Die Verwendung von zuviel Fett führt zum Überhitzen der Lager und das wiederum verursacht eine höhere Stromaufnahme.

Die Bestimmungen zum Umweltschutz im Bestimmungsland beachten, was die Vorschriften zur Benutzung und Entsorgung der für Reinigung und Wartung des Unwuchtmotors verwendeten Produkte betrifft, wie auch die Empfehlungen des Herstellers dieser Produkte beachten. Bei der Abrüstung der Maschine sind die Vorschriften zum Umweltschutz des Bestimmungslandes zu beachten. Der Hersteller steht für alle Erfordernisse hinsichtlich Service und Ersatzteilen stets zur Verfügung.

ERSETZEN DER LAGER

Alle Lager der elektrischen Unwuchtmotoren **VV-C** sind durch die Firma Venanzetti Vibrazioni Milano zu ersetzen. Wenn der Kunde den Austausch vornimmt, werden alle Typenzulassungen nach CSA ungültig.

REPARIEREN DES MOTORS

Alle Geräte Motoren der Unwuchtmotoren **Serien VV-C** sind an Firma Venanzetti Vibrazioni Milano zu retournieren, zwecks Kontrolle und eventueller Reparatur. Falls die Geräte demontiert zurückgeschickt werden, sind die Typenzulassungen nach CSA dadurch ungültig.



ACHTUNG

Bevor man die Schwingmassen einstellt, ist die Stromversorgung des Unwuchtmotors abzustellen.

- In Konformität mit den Normen die Stromversorgung des Unwuchtmotors abstellen.
- Die beiden Deckel der Schwingmassen abnehmen, indem man die Schrauben losdreht. Leicht auf die Deckel klopfen, bis sie vom Gehäuse gelockert sind.
- Die einstellbaren Schwingmassen folgendermaßen anordnen:
 - Die Befestigungsschraube auf der einstellbaren Schwingmasse lockern.
 - Die einstellbare Schwingmasse verdrehen, bis der gewünschte Wert erreicht ist.



ACHTUNG

- In dieser Position die Befestigungsschraube mit einem Drehmomentschlüssel gut anziehen, um das Entstehen von Reibung auszuschließen.

FEHLERSUCHE

STÖRUNG	MÖGLICHE URSACHEN	INSPEKTIONSPROZEDUR	ABHILFE
Der Unwuchtmotor startet nicht	Zwei Phasen der Speiseleitung oder zwei Ständerwicklungen sind unterbrochen	Messen der Spannung zwischen zwei Phasen	Das Speisekabel ersetzen oder den Ständer neuwickeln.
Der Unwuchtmotor kreischt und beschleunigt nicht	Einphasenbetrieb: Eine Phase ist unterbrochen	Wie oben. Prüfen, daß die Kabel nicht locker sitzen.	Wie oben oder die Kabel richtig anschließen.
	Die Umgebungstemperatur ist zu niedrig oder es ist zu stark gefettet worden	Die Deckel der Gegengewichte entfernen, die Welle von Hand 30-50 mal verdrehen.	Die Fliehkraft auf 20 bis 30% des Höchstwertes einstellen, den Unwuchtmotor dann ein paar Stunden lang laufen lassen.
Ansprechen des Thermoschutzes	Die Umgebungstemperatur ist zu gering oder es ist zu stark gefettet worden	Die Deckel der Gegengewichte entfernen, die Welle von Hand 30-50 mal verdrehen.	Die Fliehkraft auf 20 bis 30% des Höchstwertes einstellen, den Unwuchtmotor dann ein paar Stunden lang laufen lassen.
	Der Unwuchtmotor braucht zu viel Zeit zum Starten	Die Startzeit messen, wenn der Thermoschutz auf 120% des Nennstroms eingestellt ist	Wenn der Unwuchtmotor fünf Sekunden oder mehr braucht, um zu starten, den Thermoschutz durch einen mit Verzögerung ersetzen.
	Kurzschluß zwischen den Spulenphasen	Die Phasenwiderstände der Wicklungen miteinander vergleichen, um zu sehen, ob sie stark voneinander abweichen.	Den Ständer neuwickeln (Venanzetti Vibrazioni Milano)
	Lockere Schrauben	Das Anzugsmoment der Befestigungsschrauben des Unwuchtmotor an der Struktur prüfen.	Die Schrauben mit dem Drehmomentschlüssel anziehen.
	Zu starke Schwingungen	Die Drehrichtung prüfen und feststellen, ob strukturelle Fehler vorliegen.	Die Drehrichtung korrigieren oder den Fehler ausbessern.
Lärmzunahme	Zu starke Belastung	Die Stromaufnahme messen.	Die Fliehkraft verringern.
	Lagerschaden	Die Welle von Hand verdrehen und das Lager prüfen.	Beide Lager ersetzen (Venanzetti Vibrazioni Milano)
	Lagerschaden	Das Betriebsgeräusch der Lager prüfen.	
Temperaturzunahme	Umgebungstemperatur zu hoch	Die Umgebungstemperatur messen.	Die Umgebungstemperatur bis auf 40°C senken.
	Oberfläche des Unwuchtmotor zu schmutzig	Den Zustand der Außenoberfläche prüfen.	Die Oberfläche reinigen.
	Lager ohne Fett	Sicherstellen, daß das Schmierprogramm korrekt ist.	Schmieren und den Schmierplan einhalten.