



VENANZETTI VIBRAZIONI MILANO SRL

Via De Gasperi, 14 - 42019 Scandiano (RE) Italia - Tel. 0522 851279 - Fax 0522 765357
Sede legale: Via dell'Annunciata, 21 - Milano

VV-E



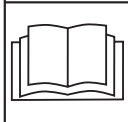
LCIE 02 ATEX 6129 X

**II 2 G, D EEx e II T4/T3 (G)
120°C (D)**

Matricola / Serial number / Matricule / Seriennummer
Matrícula / Registratienummer / Seriennummer
Sarjanumero / Áñ. óáëñÙò

I	Vibratori elettrici a sicurezza aumentata	USO E MANUTENZIONE
GB	Increased safety electric vibrators	USE AND MAINTENANCE
F	Vibrateurs électriques à sécurité augmentée	UTILISATION ET ENTRETIEN
SP	Vibradores eléctricos a seguridad aumentada	USO Y MANUTENCION
P	Vibradores eléctricos de segurança aumentada	USO E MANUTENÇÃO
NL	Elektrische vibrators met verhoogde veiligheidsgraad	GEBRUIK EN ONDERHOUD
D	Elektrische Unwuchtmotoren erhöhte Sicherheit	GEBRAUCH UND WARTUNG
DK	Elektriske vibratorer med øget sikkerhed	BRUG OG WEDLIGEHOLDELSE
S	Elektriska vibratorer med förhöjd säkerhet	ANVÄNDNING OCH UNDERHÅLL
FL	Lisäsuojatut sähkövibraattorit	KÄYTTÖ JA HUOLTO
N	Elektriske vibratorer med økt sikkerhet	BRUK OG VEDLIKEHOLD
GR	Çäâëñëèí ß äi í çòÿò õøçèðò áóóáëááò	ΑΥ< ÜË Ì· È ÛuÓÜ< ÜËÜË

30/09/2003



Prima di iniziare ad operare con il vibratore, leggere attentamente il manuale di uso e manutenzione

Carefully read the use and maintenance manual before beginning to work with the vibrator.

Avant de commencer à opérer avec le vibreur, lisez attentivement le manuel d'utilisation et d'entretien.

Antes de iniciar a trabajar con el vibrador, leer con atención el manual de uso y mantenimiento.

Antes de iniciar a trabalhar com o vibrador, leia atentamente o manual de uso e manutenção.

Alvorens met de vibrator te beginnen te werken, aandachtig de handleiding voor het gebruik en voor het onderhoud doorlezen.

Bevor man beginnt, den Unwuchtmotor zu benutzen, ist die Betriebs- und Wartungsanleitung aufmerksam durchzulesen.

Índen brug af vibratoren skal denne brugs- og vedligeholdelsesmanual gennelæses omhyggeligt.

Läs bruks- och underhållsanvisningen noga innan du börjar arbeta med vibratort.

Lue käyttö- ja huolto-opas huolellisesti ennen v r htelij n k ytt onottoa.

Les bruks- og vedlikeholdsveiledningen n ye f r du tar vibratoren i bruk.

     =UEUEI     <UAUA UO %   EU<, %E-,  UUA  UOUATUEI   UO AA=AEU;%   =U<UE  T· È Uu  U<UEUE 

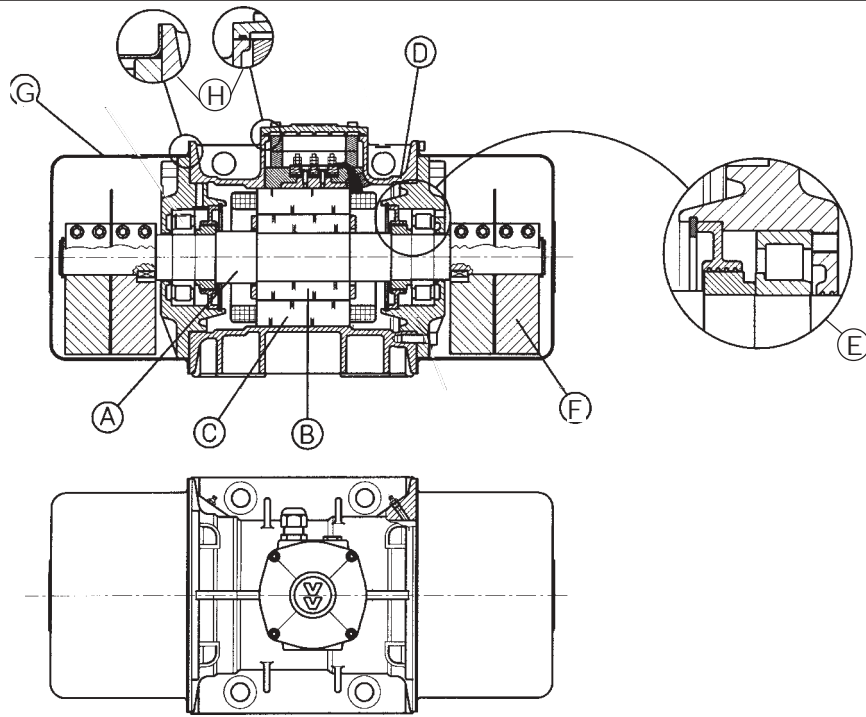


Fig. 1

	Via de Gasperi 14 Scandiano (RE) Tel. 0522-851279 Made in Italy	 0722
	LCIE 02.ATEX.6129 X	
EExe II <input type="checkbox"/> (G) <input type="checkbox"/> 120°C (D)		
Type	<input type="text"/>	Max C.F. kN <input type="text"/>
V	<input type="text"/>	A <input type="text"/> RPM <input type="text"/>
kW _{out}	<input type="text"/>	Hz <input type="text"/> Ph. <input type="text"/> 3 I _A /I _N <input type="text"/>
Cos φ	<input type="text"/>	Duty <input type="text"/> S1 Conn. <input type="text"/> t _E <input type="text"/>
Ins. Cl.	<input type="text"/>	Prot. <input type="text"/> IP66 IK08 Max. Amb. <input type="text"/> 40°C
Serial N°	<input type="text"/>	Year <input type="text"/>

05 18328

DO NOT OPEN WHILE ENERGIZED
 ATTENTION: Cable temperature
 (near the cable entry)
 Gas (Zone 1 and 2) T₄: 105°C T₃: 180°C
 Dust (Zone 21 and 22) 120°C

Fig. 2

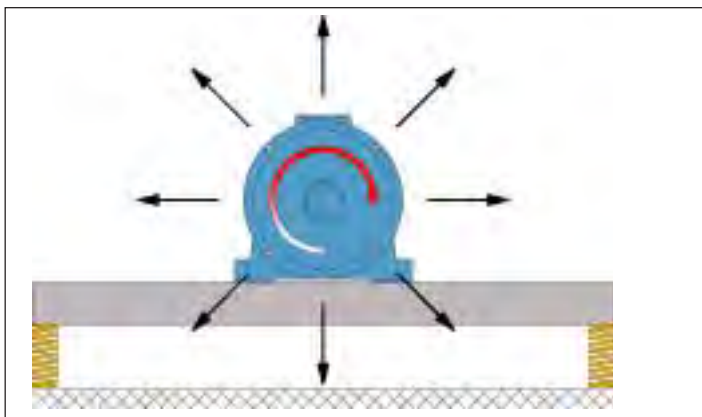


Fig. 3

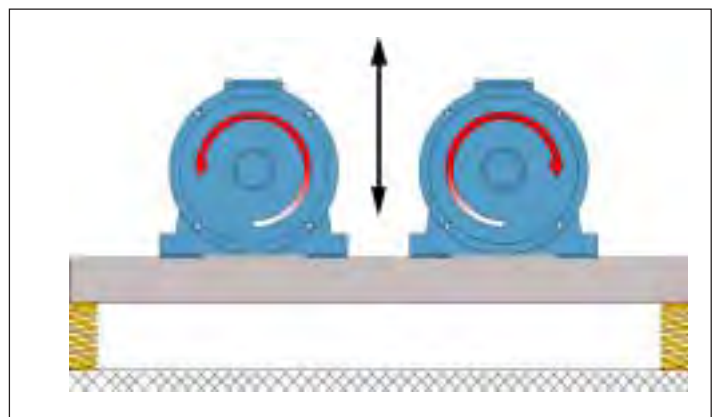


Fig. 4

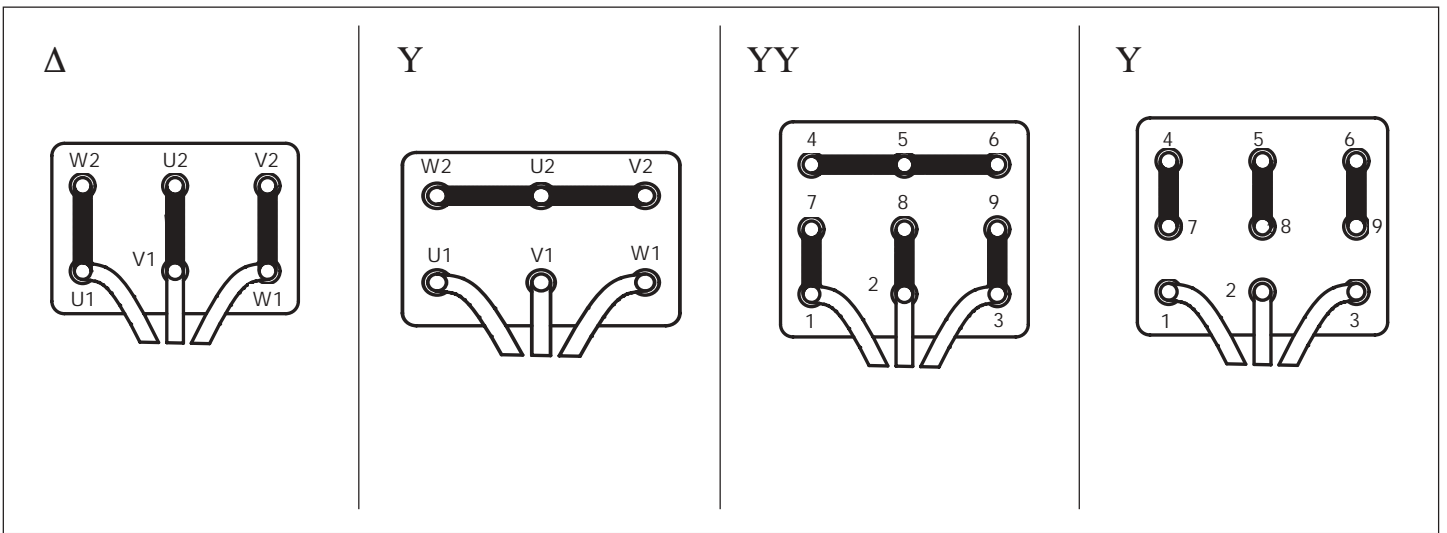


Fig. 5

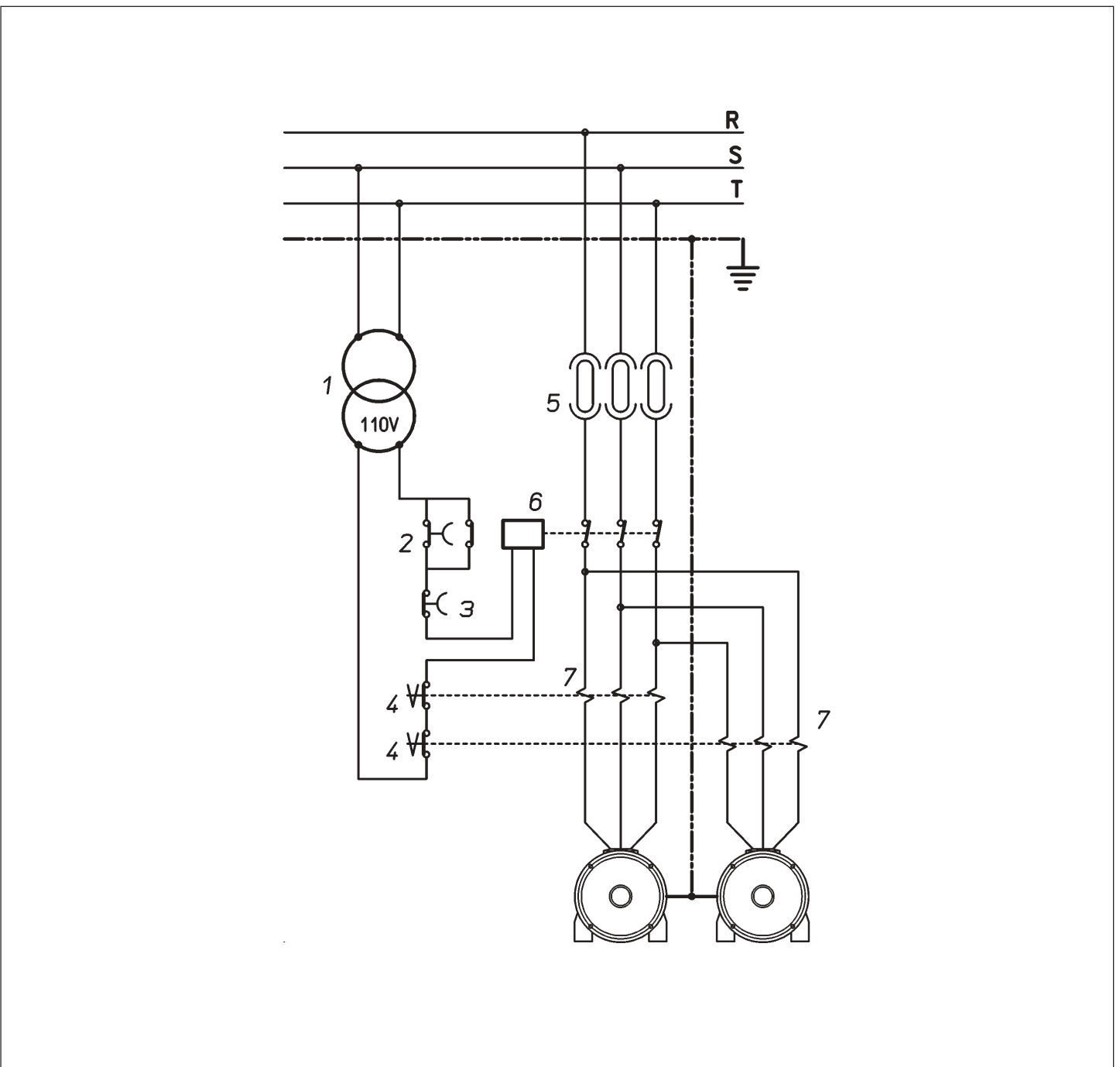
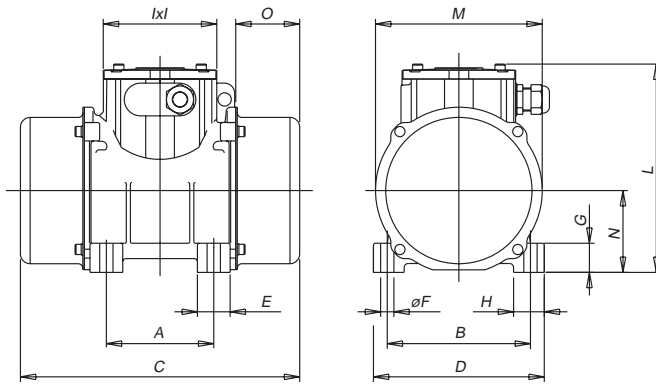


Fig. 6



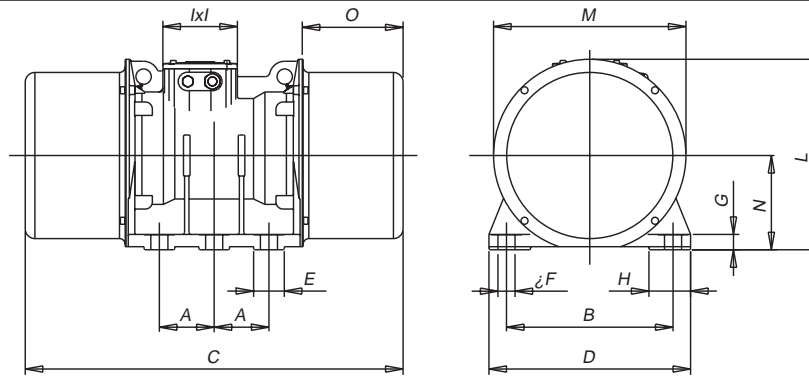
Rif. 2



CODE	Type	Grandezza Size Grandeur Baugröße Dimensiones Grandeza Grootte Størrelse Storlek Koko Størrelse ΑΑΕΩ	Forza centrifuga Centrifugal force Force centrifuge Fliehkraft Fuerza centrifuga Força centrifuga Centrifugaalkracht Centrifugalkraft Centrifugalkraft Keskipakovoima Sentrifugalkraft ΑΑΕΩ		Momento statico Static moment Moment statique Statisches Moment Momento estático Momento estático Statisch moment Statisk moment Statistisk moment Staattinen momentti Statisk dreiemoment ΑΑΕΩ		Peso Weight Poids Gewicht Gewicht Vægt Vikt Paino Vekt ΑΑΕΩ		Classe di temperatura / Temperature Class Classe de température / Temperat. Klasse Clase de temperat. / Classe de temperatura Temperaturklasse/Temperaturklasse Temperaturklass/Lämpötilaluokka. Temperaturklasse/Έξυόç èàñì ì èñάόάó		Potenza resa (nom.) Output power Puissance rendu Leistungsaufnahme Potència absorvida Opgenomen vermogen Effektforbrug Effektforbrukning Sähkönkulutus Absorbert effekt ΑΑΕΩ		Corrente massima Maximum current Courant maximum Max. Strom Corriente máxima Corriente máxima Maximale stroom Maks. strøm Max. strömstyrka Maksimivirta Maks. strøm ΑΑΕΩ		I _A /I _N	t _E s
			50Hz	60Hz	50Hz	60Hz	50Hz	60Hz	D (dust) zone / zones zonen / zonas område / områdene alueilla / ZONEΣ	G (gas) zone / zones zonen / zonas område / områdene alueilla / ZONEΣ	50Hz	60Hz	400V 50Hz	460V 60Hz		
2 Poli - Poles - Pôles - Polos - Pólos - Pole - 3000RPM 50 Hz / 3600RPM 60 Hz																
V2E01	VV03N/2-E	BA	120	110	12	7.5	5.8	5.6	120°C	T3	120	120	0.33	0.30	2.68	30
									120°C	T4	80	80	0.26	0.23	3.48	20
V2E02	VV05N/2-E	BA	205	190	20	13	6.3	5.9	120°C	T3	120	120	0.33	0.30	2.68	30
V2E03	VV10N/2-E	CA	320	310	32	21	9.7	9.2	120°C	T3	210	210	0.57	0.50	3.50	18
									120°C	T4	172	172	0.48	0.41	4.20	12
V2E04	VV15N/2-E	DA	520	490	52	34	14.8	13.8	120°C	T3	300	300	0.76	0.67	4.20	12
									120°C	T4	210	210	0.57	0.50	5.60	8
V2E05	VV25N/2-E	EA	800	770	80	53	21	20	120°C	T3	405	405	0.95	0.83	4.20	12
									120°C	T4	290	290	0.72	0.64	5.52	8
V2E12	VV35N/2-E	GA	1150	1100	114	76	24	23	120°C	T3	350	350	0.86	0.75	3.88	15
									120°C	T4	290	290	0.76	0.67	4.37	11
V2E06	VV38N/2-E	IB	1600	1500	159	104	43	41.5	120°C	T3	720	720	1.62	1.40	9.29	6
									120°C	T4	660	660	1.43	1.25	7.30	6
V2E07	VV40N/2-E	IB	2350	2250	234	155	53	51.5	120°C	T3	960	960	1.90	1.66	5.90	7
4 Poli - Poles - Pôles - Polos - Pólos - Pole - 1500RPM 50 Hz / 1800RPM 60 Hz																
V4E02	VV10B/4-E	CA	220	220	87	61	12.5	11.5	120°C	T4	94	95	0.39	0.40	2.34	28
V4E03	VV20B/4-E	DA	420	420	167	116	19	18	120°C	T3	200	230	0.57	0.52	3.33	18
									120°C	T4	180	200	0.52	0.46	3.63	16
V4E04	VV30B/4-E	EA	750	780	298	215	28	26	120°C	T3	310	380	0.86	0.85	3.50	17
									120°C	T4	240	310	0.72	0.70	4.20	12
V4E05	VV35B/4-E	GA	1100	1000	437	276	45,5	41	120°C	T4	285	340	0.81	0.83	4.00	13
V4E06	VV38B/4-E	HA	1400	1400	556	387	55	52	120°C	T3	660	730	1.38	1.32	4.00	13
									120°C	T4	460	505	1.05	1.00	5.36	8
V4E07	VV40B/4-E	IA	1800	1750	714	483	61	57	120°C	T3	730	800	1.90	1.82	4.95	9
									120°C	T4	480	530	1.33	1.27	7.00	5.5
V4E16	VV41B/4-E	IA	2100	2050	833	566	72	70	120°C	T3	730	800	1.90	1.82	4.95	9
									120°C	T4	480	530	1.33	1.27	7.00	5.5
V4E08	VV50B/4-E	LA	2500	2500	992	691	85	79	120°C	T3	1340	1470	3.04	3.20	6.00	7
									120°C	T4	880	970	2.47	2.30	7.50	5.5
V4E17	VV53B/4-E	LA	3150	3150	1250	870	95	92	120°C	T3	1000	1200	3.14	3.10	7.42	5.5
									120°C	T4	900	1080	2.85	2.85	8.16	5.5
V4E09	VV55B/4-E	MA	3800	3800	1508	1050	118	113	120°C	T3	1780	1960	3.71	3.50	7.17	6
									120°C	T4	1500	1650	3.14	3.00	8.42	6
V4E18	VV57B/4-E	MA	4400	4300	1746	1188	125	120	120°C	T3	1780	1960	3.71	3.50	7.17	6
									120°C	T4	1500	1650	3.14	3.00	8.42	6
V4E10	VV60B/4-E	NA	5000	4950	1984	1367	174	166	120°C	T3	2560	2800	5.70	5.45	7.00	6
V4E13	VV81B/4-E	QA	8500	9000	3373	2486	319	305	120°C	T3	5925	6500	11.6	11.0	7.00	5.5



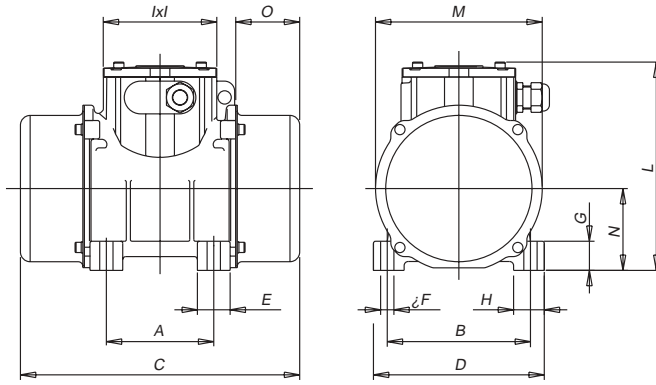
Rif. 3



Dimensioni in mm - *Dimensions in mm* - Dimensiones en mm - *Abmessungen in mm* - Dimensions en mm - Dimensões em mm - Afmetingen in mm - *Mål i mm* - Mått i mm - *Mitat mm* - Mål i mm - ΆέάόóÜóääò óå mm

CODE	Type	Rif.	A	B	C	D	E	Ø F	G	H	I	L	M	N	O
V2E01	VV03N/2-E	2	62-74	106	216	125	30.5	9	24	23	93	154	129	64	50
V2E02	VV05N/2-E	2	62-74	106	216	125	30.5	9	24	23	93	154	129	64	50
V2E03	VV10N/2-E	2	90	125	243	152	28.5	13	28	30	93	178	144	73	54
V2E04	VV15N/2-E	2	105	140	273	167	32	13	28.5	30	111	204	163	80	62,5
V2E05	VV25N/2-E	2	120	170	308	205	38	17	40	33	111	214.5	191	91,5	63
V2E12	VV35N/2-E	2	120	170	436	210	60	17	22	47.5	111	243	223	115,5	118
V2E06	VV38N/2-E	2	140	190	422	230	81.5	17	22	45	111	235	224	104	83,5
V2E07	VV40N/2-E	2	140	190	458	230	81.5	17	22	45	111	235	224	104	101,5
CODE	Type	Rif.	A	B	C	D	E	Ø F	G	H	I	L	M	N	O
V4E02	VV10B/4-E	2	90	125	295	152	28.5	13	28	30	93	178	144	73	80
V4E03	VV20B/4-E	2	105	140	340	167	32	13	28.5	30	111	204	163	80	96
V4E04	VV30B/4-E	2	120	170	376	205	38	17	40	33	111	214.5	191	91,5	97
V4E05	VV35B/4-E	2	120	170	436	210	60	17	22	47.5	111	243	223	115,5	118
V4E06	VV38B/4-E	2	140	190	438	230	72	17	25	45	111	257	241	124,5	103
V4E07	VV40B/4-E	2	140	190	486	230	72	17	25	45	111	257	241	124,5	127
V4E16	VV41B/4-E	2	140	190	557	230	72	17	25	45	111	257	241	124,5	162,5
V4E08	VV50B/4-E	2	155	225	522	275	79.5	22	28	55	111	283	271	140	129,5
V4E17	VV53B/4-E	2	155	225	600	275	79.5	22	28	55	111	283	271	140	168,5
V4E09	VV55B/4-E	2	155	255	590	310	103.5	23.5	30	60	155	335	309	160	140
V4E18	VV57B/4-E	2	155	255	658	310	103.5	23.5	30	60	155	335	309	160	174
V4E10	VV60B/4-E	2	180	280	638	340	106	26	30	65	155	369	336	173	154
V4E13	VV81B/4-E	3	125	380	862	460	70	39	35	95	170	434.5	439	215	230

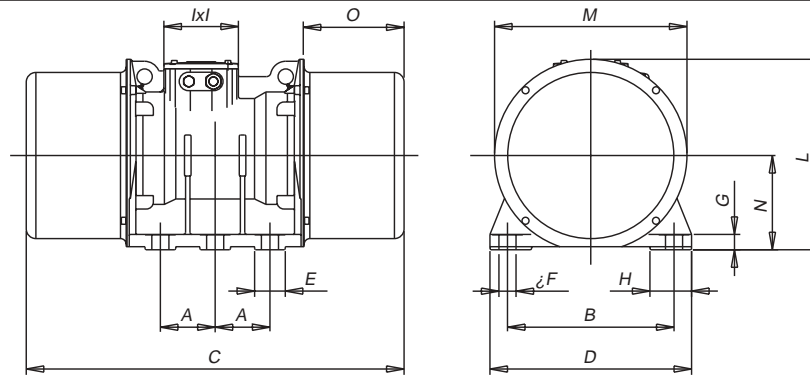
Rif. 2



CODE	Type	Grandezza Size Grandeur Baugröße Dimensiones Grandeza Grootte Størrelse Storlek Koko Størrelse ΑΑΕΩ	Forza centrifuga Centrifugal force Force centrifuge Fliehkraft Fuerza centrifuga Força centrifuga Centrifugaalkracht Centrifugalkraft Centrifugalkraft Keskipakovoima Sentrifugalkraft ΑΑΕΩ		Momento statico Static moment Moment statique Statisches Moment Momento estático Momento estático Statisch moment Statisk moment Statiskt moment Staattinen momentti Statisk dreiemoment ΑΑΕΩ		Peso Weight Poids Gewicht Gewicht Vægt Vikt Paino Vekt ΑΑΕΩ		Classe di temperatura / Temperature Class Classe de température / Temperat. Klasse Clase de temperat. / Classe de temperatura Temperaturklasse/Temperaturklasse Temperaturklass/Lämpötilaluokka Temperaturklasse/ΕεΥόç εάρη ι έηάόάθ		Potenza resa (nom.) Output power Puissance rendu Leistungsaufnahme Potencia absorvida Opgenomen vermogen Effektforbrug Effektforbrukning Sähkönkulutus Absorbert effekt ΑΑΕΩ		Corrente massima Maximum current Courant maximum Max. Strom Corriente máxima Corriente máxima Maximale stroom Maks. strøm Max. strömstyrka Maksimivirta Maks. strøm ΑΑΕΩ		I _A /I _N	t _E s
			50Hz	60Hz	50Hz	60Hz	50Hz	60Hz	50Hz	60Hz	50Hz	60Hz	400V 50Hz	460V 60Hz		
6 Poli - Poles - Pôles - Polos - Pólos - Pole - 1000RPM 50 Hz / 1200RPM 60 Hz																
V6E00	VV20B/6-E	DA	200	288	179	179	19	19	120°C	T4	100	110	0.48	0.45	2.72	25
V6E01	VV30B/6-E	EA	300	300	268	186	23	21	120°C	T4	201	221	0.67	0.65	2.81	25
V6E02	VV35B/6-E	GA	500	718	446	446	47	47	120°C	T4	240	264	0.71	0.68	2.40	26
V6E03	VV38B/6-E	HA	800	900	714	559	60	55	120°C	T3	448	490	1.33	1.27	2.78	25
									120°C	T4	290	320	1.05	1.00	3.54	17
V6E04	VV40B/6-E	IA	1100	1150	982	714	70	61	120°C	T3	550	550	1.57	1.36	3.33	19
									120°C	T4	300	300	1.24	1.00	4.23	13
V6E17	VV41B/6-E	IA	1500	1500	1339	937	81	74	120°C	T3	550	550	1.57	1.36	3.33	19
									120°C	T4	300	300	1.24	1.00	4.23	13
V6E05	VV50B/6-E	LA	1700	1597	1518	992	95	85	120°C	T3	825	900	2.09	2.00	3.63	15
									120°C	T4	615	675	1.81	1.70	4.73	10
V6E06	VV55B/6-E	MA	2600	2600	2321	1615	133	120	120°C	T3	1580	1700	3.90	3.70	5.31	8
									120°C	T4	1575	1730	4.85	4.60	5.88	7
V6E07	VV60B/6-E	NA	3900	3900	3482	2422	201	183	120°C	T3	1500	1650	4.28	4.00	6.66	6
									120°C	T4	2590	2700	6.65	6.10	4.64	10
V6E08	VV65B/6-E	OA	5300	5300	4732	3292	242	220	120°C	T3	4500	4800	9.98	9.10	6.00	7
V6E12	VV81B/6-E	QA	9800	9800	8750	6087	383	343	120°C	T3						
8 Poli - Poles - Pôles - Polos - Pólos - Pole - 750RPM 50 Hz / 900RPM 60 Hz																
V8E00	VV20B/8-E	DA	113	163	179	179	19	19	120°C	T3	100	110	0.67	0.64	2.00	25
V8E01	VV30B/8-E	EA	200	290	317	317	23	23	120°C	T3	190	205	0.86	0.80	2.47	25
V8E02	VV35B/8-E	GA	281	490	446	446	47	47	120°C	T4	135	150	0.57	0.56	1.66	30
V8E03	VV38B/8-E	HA	450	650	714	714	60	60	120°C	T3	275	302	1.14	1.10	2.15	30
V8E04	VV40B/8-E	IA	619	894	982	982	70	70	120°C	T3	336	380	1.33	1.30	2.14	30
									120°C	T4	225	255	1.14	1.10	2.50	25
V8E05	VV50B/8-E	LA	956	1381	1518	1518	95	95	120°C	T3	646	740	2.09	2.10	2.63	30
V8E06	VV55B/8-E	MA	1462	2112	2321	2321	133	133	120°C	T3	1065	1225	3.61	3.60	4.18	15
V8E07	VV60B/8-E	NA	2194	3167	3482	3482	201	201	120°C	T3	1460	1600	5.13	5.00	3.96	13
V8E16	VV62B/8-E	NA	2700	3900	4285	4285	217	217	120°C	T3	1900	2180	6.18	6.20	3.84	14
V8E08	VV65B/8-E	OA	2981	4306	4732	4732	242	242	120°C	T3	1900	2180	6.18	6.20	3.84	14
V8E09	VV67B/8-E	OA	3600	5200	5714	5714	267	267	120°C	T3	2570	2775	7.79	7.40	3.80	14
V8E11	VV81B/8-E	QA	8000	10000	12700	10990	441	422	120°C	T3	4100	4500	11.4	11.0	3.50	17



Rif. 3



Dimensioni in mm - *Dimensions in mm* - Dimensiones en mm - *Abmessungen in mm* - Dimensions en mm - *Dimensões em mm* - *Afmetingen in mm* - *Mål i mm* - Mått i mm - *Mitat mm* - Mål i mm - *ΆεάόóÜóâð óå mm*

CODE	Type	Rif.	A	B	C	D	E	Ø F	G	H	I	L	M	N	O
V6E00	VV20B/6-E	2	105	140	340	167	32	13	28.5	30	111	204	163	80	96
V6E01	VV30B/6-E	2	120	170	376	205	38	17	40	33	111	214.5	191	91,5	97
V6E02	VV35B/6-E	2	120	170	436	210	60	17	22	47.5	111	243	223	115,5	118
V6E03	VV38B/6-E	2	140	190	486-50Hz 438-60Hz	230	72	17	25	45	111	257	241	124,5	127-50Hz 103-60Hz
V6E04	VV40B/6-E	2	140	190	557-50Hz 486-60Hz	230	72	17	25	45	111	257	241	124,5	162,5-50Hz 127-60Hz
V6E17	VV41B/6-E	2	140	190	557	230	72	17	25	45	111	257	241	124,5	162,5
V6E05	VV50B/6-E	2	155	225	600-50Hz 522-60Hz	275	79.5	22	28	55	111	283	271	140	168,5-50Hz 129,5-60Hz
V6E06	VV55B/6-E	2	155	255	658	310	103.5	23.5	30	60	155	335	309	160	174
V6E07	VV60B/6-E	2	180	280	730	340	106	26	30	65	155	369	336	173	200
V6E08	VV65B/6-E	2	200	320	736	390	111	28	32	75	155	381	384	189	188
V6E12	VV81B/6-E	3	125	380	862	460	70	39	35	95	170	434,5	439	215	230
V8E00	VV20B/8-E	2	105	140	340	167	32	13	28.5	30	111	204	163	80	96
V8E01	VV30B/8-E	2	120	170	376	205	38	17	40	33	111	214.5	191	91,5	97
V8E02	VV35B/8-E	2	120	170	436	210	60	17	22	47.5	111	243	223	115,5	118
V8E03	VV38B/8-E	2	140	190	486	230	72	17	25	45	111	257	241	124,5	127
V8E04	VV40B/8-E	2	140	190	557	230	72	17	25	45	111	257	241	124,5	162,5
V8E05	VV50B/8-E	2	155	225	600	275	79.5	22	28	55	111	283	271	140	168,5
V8E06	VV55B/8-E	2	155	255	658	310	103.5	23.5	30	60	155	335	309	160	174
V8E07	VV60B/8-E	2	180	280	730	340	106	26	30	65	155	369	336	173	200
V8E16	VV62B/8-E	2	180	280	790	340	106	26	30	65	155	369	336	173	230
V8E08	VV65B/8-E	2	200	320	736	390	111	28	32	75	155	381	384	189	188
V8E09	VV67B/8-E	2	200	320	836	390	111	28	32	75	155	381	384	189	238
V8E11	VV81B/8-E	3	125	380	1002	460	70	39	35	95	170	434,5	439	215	300



CUSCINETTI E DATI PER LA LUBRIFICAZIONE
ROULEMENTS ET DONNEES POUR LA LUBRIFICATION
COJINETES Y DATOS PARA LA LUBRIFICACION
LAGERS EN GEGEVENS VOOR HET INVETTEN
LAGER OCH DATA FÖR SMÖRJNING
LAGER OG DATA FOR SMØRINGEN

BEARINGS AND LUBRICATION DATA
LAGER UND SCHMIERDATEN
ROLAMENTOS E DADOS PARA A LUBRIFICAÇÃO
LEJER OG DATA VEDRØRENDE SMØRING
LAAKERIT JA VOITELUTIEDOT
ΕΦΑΙ Α ΚΑΙ ΤΟΙΛΕΙΑ ΣΙΓΑΙ ΜΗ

2 Poli - Poles - Pôles - Polos - Pólos - Pole - 3000RPM 50 Hz / 3600RPM 60 Hz

Tipo Type Type Tipo Tipo Typ	Forza centrifuga Centrifugal force Force centrifuge Fliehkraft Fuerza centrifuga Força centrífuga Centrifugalkracht Centrifugalkraft Centrifugalkraft Keskivakavoima Sentrifugalkraft ⊙ uAoiA0000o %t0- 1E		Momento statico (kgmm) Static moment (kgmm) Moment statique (kgmm) Statisches Moment (kgmm) Momento estático (kgmm) Momento estático (kgmm) Statisch moment (kgmm) Statisk moment (kgmm) Statisch moment (kgmm) Staatlinen momentti (kgmm) Statisk dreiemoment (kgmm) ⊙ uAoiA0000o %t0- 1E		Cuscinetto Bearing Roulement Lager Cojinete Rolamento Lager Leje Lager Laakeri Lager EΦA: 00	Capacità carico cuscinetto Bearing load capacity Capacité de charge roul. Lagerbelastungsvermögen Capacidad carga cojinete Capac. de carga do rolam. Belastingsvermogen lager Lejets driftslevelid Belastningskapac. för lager Laakerin kuormituskapasit. Lagerets belastningskapasitet if- 000E0: E00000u A0u000u	Vita cuscinetto Bearing life Vie roulement Lagerstandzeit Vida útil cojinete Vida do rolamento Levensduur lager Lejets driftslevelid Lagrets livslängd Laakerin käyttöikä Lagerets livslengde μ% A0u000u		Sostituzione grasso Grease replacement Remplacement graisse Fettersetzen Substituição grasa Substituição da massa lubr. Vervanging vet Udskiftning af smørefedt Byte av fett Rasvan vaihto Utskiftning av fett A00E- 00- 00- 0E A0u000u	Rilubrificazione Re-lubrication Nouvelle lubrification Nachschmieren Re-lubricación Lubrificação Opnieuw invetten Efterfølgende smøring Smörjning Uudelleenvoitelu Smøring i = 1-0- 00E	
	kg/50Hz	kg/60Hz	50 Hz	60 Hz			kg	h/50 Hz			h/60 Hz
VV03N/2-E	120	110	12	7.5	6302-2ZR-C3(*)	1162	10700	10000	-	-	
VV05N/2-E	205	190	20	13	6302-2ZR-C3(*)	1162	4500	4950	-	-	
VV10N/2-E	320	310	32	21	6303-2ZR-C3(*)	1376	1900	1700	-	-	
VV15N/2-E	520	490	52	34	6305-2ZR-C3(*)	2294	1930	1970	-	-	
VV25N/2-E	800	770	80	53	NJ305E-TVP2-C4-BL	4098	6500	6200	8	-	
VV35N/2-E	1150	1100	114	76	NJ306E-TVP2-C4-BL	5200	4200	4000	12	7	
VV38N/2-E	1600	1500	159	104	NJ2208E-TVP2-C4-BL	7176	4100	3900	16	9	
VV40N/2-E	2350	2250	234	155	NJ2308E-TVP2-C4-BL	11417	4800	4600	30	16	

(*) = Cuscinetto a sfera. Ball bearing. Roulement à billes. Kugellager. Cojinete de bolas. Rolamento de esferas. Kogellager. Kugleleje. Kullager. Kuulalaakeri. Kulelager. ⊙E- 00000E, =- 0

4 Poli - Poles - Pôles - Polos - Pólos - Pole - 1500RPM 50 Hz / 1800RPM 60 Hz

Tipo Type Type Tipo Tipo Typ	Forza centrifuga Centrifugal force Force centrifuge Fliehkraft Fuerza centrifuga Força centrífuga Centrifugalkracht Centrifugalkraft Centrifugalkraft Keskivakavoima Sentrifugalkraft ⊙ uAoiA0000o %t0- 1E		Momento statico (kgmm) Static moment (kgmm) Moment statique (kgmm) Statisches Moment (kgmm) Momento estático (kgmm) Momento estático (kgmm) Statisch moment (kgmm) Statisk moment (kgmm) Statisch moment (kgmm) Staatlinen momentti (kgmm) Statisk dreiemoment (kgmm) ⊙ uAoiA0000o %t0- 1E		Cuscinetto Bearing Roulement Lager Cojinete Rolamento Lager Leje Lager Laakeri Lager EΦA: 00	Capacità carico cuscinetto Bearing load capacity Capacité de charge roul. Lagerbelastungsvermögen Capacidad carga cojinete Capac. de carga do rolam. Belastingsvermogen lager Lejets driftslevelid Belastningskapac. för lager Laakerin kuormituskapasit. Lagerets belastningskapasitet if- 000E0: E00000u A0u000u	Vita cuscinetto Bearing life Vie roulement Lagerstandzeit Vida útil cojinete Vida do rolamento Levensduur lager Lejets driftslevelid Lagrets livslängd Laakerin käyttöikä Lagerets livslengde μ% A0u000u		Sostituzione grasso Grease replacement Remplacement graisse Fettersetzen Substituição grasa Substituição da massa lubr. Vervanging vet Udskiftning af smørefedt Byte av fett Rasvan vaihto Utskiftning av fett A00E- 00- 00- 0E A0u000u	Rilubrificazione Re-lubrication Nouvelle lubrification Nachschmieren Re-lubricación Lubrificação Opnieuw invetten Efterfølgende smøring Smörjning Uudelleenvoitelu Smøring i = 1-0- 00E	
	kg/50Hz	kg/60Hz	50 Hz	60 Hz			kg	h/50 Hz			h/60 Hz
VV10B/4-E	220	220	87	61	6303-2ZR-C3(*)	1376	11000	9000	-	-	
VV20B/4-E	420	420	167	116	6305-2ZR-C3(*)	2294	7000	5900	-	-	
VV30B/4-E	750	780	298	215	NJ305E-TVP2-C4-BL	4098	17250	12500	8	-	
VV35B/4-E	1100	1000	437	276	NJ306E-TVP2-C4-BL	5219	10000	10200	12	7	
VV38B/4-E	1400	1400	556	387	NJ2208E-TVP2-C4-BL	7176	11000	8600	16	9	
VV40B/4-E	1800	1750	714	483	NJ2308E-TVP2-C4-BL	11417	22500	20500	30	16	
VV41B/4-E	2100	2050	833	566	NJ2308E-TVP2-C4-BL	11417	15000	13000	30	16	
VV50B/4-E	2500	2500	992	691	NJ2309E-TVP2-C4-BL	14067	16200	13100	35	19	
VV53B/4-E	3150	3150	1250	870	NJ2309E-TVP2-C4-BL	14067	7200	6000	35	19	
VV55B/4-E	3800	3800	1508	1050	NJ2311E-TVP2-C4-BL	20489	12300	11150	40	26	
VV57B/4-E	4400	4300	1746	1188	NJ2311E-TVP2-C4-BL	20489	8500	7800	40	26	
VV60B/4-E	5000	4950	1984	1367	NJ2313E-TVP2-C4-BL	25586	10000	8700	80	40	
VV81B/4-E	8500	9000	3373	2486	NJ2318E-M1A-C4-BL	44852	11600	8000	180	90	

(*) = Cuscinetto a sfera. Ball bearing. Roulement à billes. Kugellager. Cojinete de bolas. Rolamento de esferas. Kogellager. Kugleleje. Kullager. Kuulalaakeri. Kulelager. ⊙E- 00000E, =- 0



CUSCINETTI E DATI PER LA LUBRIFICAZIONE
ROULEMENTS ET DONNEES POUR LA LUBRIFICATION
COJINETES Y DATOS PARA LA LUBRICACION
LAGERS EN GEGEVENS VOOR HET INVETTEN
LAGER OCH DATA FÖR SMÖRJNING
LAGER OG DATA FOR SMØRNINGEN

BEARINGS AND LUBRICATION DATA
LAGER UND SCHMIERDATEN
ROLAMENTOS E DADOS PARA A LUBRIFICAÇÃO
LEJER OG DATA VEDRØRENDE SMØRING
LAAKERIT JA VOITELUTIEDOT
ΕΦΑΙ Α ΚΑΙ ΤΟΙΛΑΙΑ ΣΙΓΑΙ ΤΗ

6 Poli - Poles - Pôles - Polos - Pólos - Pole - 1000RPM 50 Hz / 1200RPM 60 Hz

Tipo Type Type Tipo Tipo Typ	Forza centrifuga Centrifugal force Force centrifuge Fliehkraft Fuerza centrifuga Força centrifuga Centrifugaalkracht Centrifugalkraft Centrifugalkraft Keskivakovoima Sentrifugalkraft αυοΓΑ0000ο ηεΓ0-1E		Momento statico (kgmm) Static moment (kgmm) Moment statique (kgmm) Statisches Moment (kgmm) Momento estático (kgmm) Momento estático (kgmm) Statisch moment (kgmm) Statisk moment (kgmm) Staatlinen momentti (kgmm) Statisk dreiemoment (kgmm) ηε-0EΓ: U00ε (kgmm)		Cuscinetto Bearing Roulement Lager Cojinete Rolamento Lager Leje Lager Laakeri Lager ΕΒΜ-00	Capacità carico cuscinetto Bearing load capacity Capacité de charge roul. Lagerbelastungsvermögen Capacidad carga cojinete Capac. de carga do rolam. Belastungsvermögen lager Lejels belastningskapacitet Belastningskapac. för lager Laakerin kuormituskapasit. Lagerets belastningskapasitet ΓΓ-000EΓ- E0000u ΑΜε000u	Vita cuscinetto Bearing life Vie roulement Lagerstandzeit Vida útil cojinete Vida do rolamento Levensduur lager Lejels driftslevetid Lagrets livslängd Laakerin käyttöikä Lagerets livslengde μ% ΑΜε000u		Sostituzione grasso Grease replacement Remplacement graisse Fettersetzen Substituição grasa Substituição da massa lubr. Vervanging vet Udskiftning af smørefedt Byte av fett Rasvan vaihto Utskifning av fett Α00EΓ- 0ε00- 0E Α0ε000u KLLIEBER STABURAGS NBU 8	Rilubrificazione Re-lubrication Nouvelle lubrification Nachschmieren Re-lubricación Lubrificação Opnieuw invetten Efterfølgende smøring Smörjning Uudelleenvoitelu Smoring j = Γ-0-00E KLLIEBER STABURAGS NBU 8			
	kg/50 Hz	kg/60 Hz	50 Hz	60 Hz			Kg	h/50 Hz			h/60Hz	gr	gr
	VV20B/6-E	200	288	179			179	6305-2ZR-C3(*)			2294	>100.000	33500
VV30B/6-E	300	300	268	186	NJ305E-TVP2-C4-BL	4098	>100.000	>100.000	8	/			
VV35B/6-E	500	718	446	446	NJ306E-TVP2-C4-BL	5219	>100.000	39700	12	7			
VV38B/6-E	800	900	714	559	NJ2208E-TVP2-C4-BL	7176	>100.000	60300	16	9			
VV40B/6-E	1100	1150	982	714	NJ308E-TVP2-C4-BL	8247	54200	42800	30	16			
VV41B/6-E	1500	1500	1339	937	NJ308E-TVP2-C4-BL	8247	25300	20500	30	16			
VV50B/6-E	1700	1597	1518	992	NJ309E-TVP2-C4-BL	10092	30800	29800	30	14			
VV55B/6-E	2600	2600	2321	1615	NJ311E-TVP2-C4-BL	14067	17800	12400	32	18			
VV60B/6-E	3900	3900	3482	2422	NJ313E-TVP2-C4-BL	18654	13100	10900	60	30			
VV65B/6-E	5300	5300	4732	3292	NJ2314E-TVP2-C4-BL	28033	19300	15250	100	50			
VV81B/6-E	9800	9800	8750	6087	NJ2318E-M1A-C4-BL	44852	10800	11000	180	90			

(*) = Cuscinetto a sfera. Ball bearing. Roulement à billes. Kugellager. Cojinete de bolas. Rolamento de esferas. Kogellager. Kugleleje. Kullager. Kuulalaakeri. Kulelager. ηE- 0000E, η- 0

8 Poli - Poles - Pôles - Polos - Pólos - Pole - 750RPM 50 Hz / 900RPM 60 Hz

Tipo Type Type Tipo Tipo Typ	Forza centrifuga Centrifugal force Force centrifuge Fliehkraft Fuerza centrifuga Força centrifuga Centrifugaalkracht Centrifugalkraft Centrifugalkraft Keskivakovoima Sentrifugalkraft αυοΓΑ0000ο ηεΓ0-1E		Momento statico (kgmm) Static moment (kgmm) Moment statique (kgmm) Statisches Moment (kgmm) Momento estático (kgmm) Momento estático (kgmm) Statisch moment (kgmm) Statisk moment (kgmm) Staatlinen momentti (kgmm) Statisk dreiemoment (kgmm) ηε-0EΓ: U00ε (kgmm)		Cuscinetto Bearing Roulement Lager Cojinete Rolamento Lager Leje Lager Laakeri Lager ΕΒΜ-00	Capacità carico cuscinetto Bearing load capacity Capacité de charge roul. Lagerbelastungsvermögen Capacidad carga cojinete Capac. de carga do rolam. Belastungsvermögen lager Lejels belastningskapacitet Belastningskapac. för lager Laakerin kuormituskapasit. Lagerets belastningskapasitet ΓΓ-000EΓ- E0000u ΑΜε000u	Vita cuscinetto Bearing life Vie roulement Lagerstandzeit Vida útil cojinete Vida do rolamento Levensduur lager Lejels driftslevetid Lagrets livslängd Laakerin käyttöikä Lagerets livslengde μ% ΑΜε000u		Sostituzione grasso Grease replacement Remplacement graisse Fettersetzen Substituição grasa Substituição da massa lubr. Vervanging vet Udskiftning af smørefedt Byte av fett Rasvan vaihto Utskifning av fett Α00EΓ- 0ε00- 0E Α0ε000u KLLIEBER STABURAGS NBU 8	Rilubrificazione Re-lubrication Nouvelle lubrification Nachschmieren Re-lubricación Lubrificação Opnieuw invetten Efterfølgende smøring Smörjning Uudelleenvoitelu Smoring j = Γ-0-00E KLLIEBER STABURAGS NBU 8			
	kg/50Hz	kg/60Hz	50Hz	60Hz			Kg	h/50 Hz			h/60 Hz	gr	gr
	VV20B/8-E	113	163	179			179	6305-2ZR-C3(*)			2294	>100.000	>100.000
VV30B/8-E	200	290	317	317	NJ305E-TVP2-C4-BL	4098	>100.000	>100.000	8	-			
VV35B/8-E	281	490	446	446	NJ306E-TVP2-C4-BL	5219	>100.000	>100.000	12	7			
VV38B/8-E	450	650	714	714	NJ2208E-TVP2-C4-BL	7176	>100.000	>100.000	16	9			
VV40B/8-E	619	894	982	982	NJ308E-TVP2-C4-BL	8247	>100.000	>100.000	30	16			
VV50B/8-E	956	1381	1518	1518	NJ309E-TVP2-C4-BL	10092	>100.000	65600	30	14			
VV55B/8-E	1462	2112	2321	2321	NJ311E-TVP2-C4-BL	14067	>100.000	100.000	32	18			
VV60B/8-E	2194	3167	3482	3482	NJ313E-TVP2-C4-BL	18654	>100.000	29500	60	30			
VV62B/8-E	2700	3900	4285	4285	NJ2313E-TVP2-C4-BL	25586	>100.000	42000	80	40			
VV65B/8-E	2981	4306	4732	4732	NJ2314E-TVP2-C4-BL	28033	>100.000	43200	100	50			
VV67B/8-E	3600	5200	5714	5714	NJ2315E-M1A-C4-BL	33639	>100.000	35700	120	60			
VV81B/8-E	8000	10000	12700	10990	NJ2318E-M1A-C4-BL	44852	29800	11200	180	90			

(*) = Cuscinetto a sfera. Ball bearing. Roulement à billes. Kugellager. Cojinete de bolas. Rolamento de esferas. Kogellager. Kugleleje. Kullager. Kuulalaakeri. Kulelager. ηE- 0000E, η- 0



<p>Venanzetti Vibrazioni Milano è conforme alla Direttiva Comunitaria 94/9/CE sulle apparecchiature per atmosfere potenzialmente esplosive: Notifica n° CESI 02 ATEX 112 Q</p>	11	ITALIANO
<p><i>Venanzetti Vibrazioni Milano comply with Community Directive 94/9/EC for equipment used in potentially explosive atmospheres:</i> <i>Notification n° CESI 02 ATEX 112 Q</i></p>	14	ENGLISH
<p>Venanzetti Vibrazioni Milano est conforme à la Directive Communautaire 94/9/CE sur appareil pour atmosphères potentiellement explosibles: Notification n° CESI 02 ATEX 112 Q</p>	17	FRANCAIS
<p><i>Venanzetti Vibrazioni Milano es conforme a la Directiva Comunitaria 94/9/CE acerca de equipos para atmósferas potencialmente explosivas:</i> <i>Notificación n° CESI 02 ATEX 112 Q</i></p>	20	ESPAÑOL
<p>Venanzetti Vibrazioni Milano é conforme à Directiva Comunitária 94/9/CE sobre as aparelhagens para atmosferas potencialmente explosivas: Notificação: n° CESI 02 ATEX 112 Q</p>	23	PORTOGUES
<p><i>Venanzetti Vibrazioni Milano is in overeenstemming met de Gemeenschapsrichtlijn 94/9/CE over apparatuur voor mogelijk explosieve atmosfeer:</i> <i>Beschikking nr. CESI 02 ATEX 112 Q</i></p>	26	NEDERLANDS
<p>Venanzetti Vibrazioni Milano stimmt mit der europäischen Direktive 94/9/CE für Ausrüstungen überein, welche in explosionsgefährdeten Bereichen zur Anwendung kommen: Notifikation n° CESI 02 ATEX 112 Q</p>	29	DEUTSCH
<p><i>Venanzetti Vibrazioni Milano opfylder kravene i EU-direktivet 94/9/EF vedrørende materiel og sikringssystemer til anvendelse i eksplosionsfarlig atmosfære:</i> <i>Attest nr. CESI 02 ATEX 112 Q</i></p>	32	DANSK
<p>Venanzetti Vibrazioni Milano överensstämmer med EU-direktivet 94/9/EG om utrustning och säkerhetssystem som är avsedda för användning i explosionsfarliga omgivningar: CESI-certifikat 02 ATEX 112 Q</p>	35	SVENSKA
<p><i>Venanzetti Vibrazioni Milano on räjähdysvaarallisissa tiloissa käytettäviksi tarkoitettuja laitteita ja suojajärjestelmiä koskevan EU-direktiivin 94/9/EY mukainen:</i> <i>Ilmoitus nro CESI 02 ATEX 112 Q</i></p>	38	SUOMI
<p>Venanzetti Vibrazioni Milano er i overensstemmelse med EU-direktiv 94/9 angående apparater til potensielt explosive atmosfærer: Kunngjøring nr. CESI 02 ATEX 112 Q</p>	41	NORGE
<p><i>Ç Venanzetti Vibrazioni Milano óðì ì ì ñöì ýóáé ì á ôçí êí êí ì óéêP ì äçãßá 94/9/ÅÊ ó÷-áóéêÛ ì á ðèð óóóéáóÿð áéá áòì üóóáéñàð ì á êßí äðí ì Ýêñçîçð:</i> <i>Êí êí ì ðì ßçóç áñ. CESI 02 ATEX 112 Q</i></p>	44	ΕΛΛΗΝΙΚΑ



INDICE

Premessa	11
Garanzia	11
Descrizione del vibratore	11
Identificazione e marcatura	11
Modalità di applicazione	11
Installazione	12
Coppie di serraggio	12
Collegamento elettrico	12
Alimentazione con variatore di frequenza	12
Protezione da sovraccarico	12
Modalità di installazione	13
Regolazione forza centrifuga	13
Manutenzione	13
Lubrificazione cuscinetti	13
Ispezioni periodiche	13
Smantellamento	13
Parti di ricambio	13
Materiali utilizzati nella costruzione	13
Dichiarazione CE di conformità	47
Dichiarazione del fabbricante	48

PREMESSA

Questo manuale riporta le istruzioni per l'uso e la manutenzione dei vibratori elettrici a sicurezza aumentata serie VV-E prodotti dalla Venanzetti Vibrazioni Milano.

Prima di installare ed utilizzare i vibratori leggere attentamente le istruzioni di seguito riportate.

IMPORTANTE

La Ditta Venanzetti Vibrazioni Milano non si assume nessuna responsabilità per lesioni o danni derivanti dall'uso o dall'applicazione di questo prodotto in modo contrastante con le istruzioni e le specifiche contenute nel presente manuale. La responsabilità della Venanzetti Vibrazioni Milano sarà limitata alla riparazione o alla sostituzione di prodotti che risultino difettosi. Rispettare tutte le norme di sicurezza indicate nel presente manuale, nonché le norme e i regolamenti del paese di installazione e le norme specifiche del proprietario e/o utente. Leggere attentamente e memorizzare le procedure definite da

Direttiva Comunitaria 94/9/CE (ATEX)
Gruppo II - Categoria 2 - Gas e Polveri

CENELEC
EN 50014, EN 50019,
EN 50281-1-1
Classe EEx e II T4 o T3 (G)
Classe EEx e II 120°C (D).

LCIE Certificato numero: 02 ATEX 6129 X

Declina altresì ogni responsabilità per danni causati da un uso improprio del vibratore.

La Venanzetti Vibrazioni Milano è comunque a completa disposizione per assicurare una pronta ed accurata assistenza tecnica e tutto ciò che può essere utile per ottenere il massimo rendimento dal vibratore.



ATTENZIONE

Il presente manuale è parte integrante del vibratore e deve accompagnarlo sempre in ogni suo spostamento o rivendita. Deve essere mantenuto in luogo sicuro e conosciuto dal personale addetto. È compito dello stesso personale preposto all'uso conservarlo e mantenerlo integro per permetterne la consultazione, durante tutto l'arco di vita del vibratore stesso. Qualora venisse danneggiato o smarrito è necessario richiederne immediatamente una copia alla Venanzetti Vibrazioni Milano.

Si fa obbligo di leggere sempre con grande attenzione i dati riportati sulla targa del vibratore al fine di non commettere errori che possano compromettere la funzionalità del vibratore e creare condizioni di pericolo. I vibratori Venanzetti sono caratterizzati, nelle tabelle, dalla grandezza (due lettere) che pur non

comparendo in targa identificano il fissaggio del vibratore indipendentemente dalla polarità. Quindi due vibratori aventi la stessa grandezza hanno sempre gli stessi interessi di fissaggio.



ATTENZIONE

È assolutamente vietato effettuare operazioni di manutenzione. Le uniche operazioni possibili sono la regolazione delle masse con rimozione dei coperchi masse, il collegamento elettrico con rimozione del coperchio morsettieria e la rilubrificazione dei cuscinetti.

La manutenzione del motorizzatore a Sicurezza Aumentata deve essere obbligatoriamente eseguita da Venanzetti Vibrazioni Milano.



ATTENZIONE

Quando si lavora con questa unità, si devono rispettare scrupolosamente tutte le norme di sicurezza definite in:

- DIRETTIVA COMUNITARIA 94/9/CE
- CENELEC EN 50014, EN 50019, EN 50281-1-1
nonché tutte le norme di sicurezza per il proprietario/lavoratore.

GARANZIA

La Venanzetti Vibrazioni Milano garantisce i suoi prodotti nuovi di fabbrica per un periodo di 12 (dodici) mesi dalla data di acquisto. Verificare, all'atto del ricevimento, che il vibratore sia integro e completo. Eventuali reclami dovranno essere presentati per iscritto entro 8 (otto) giorni dal ricevimento della macchina.

La garanzia si esplica unicamente nella riparazione o sostituzione gratuita di quelle parti che, dopo un attento esame effettuato dall'ufficio tecnico della Venanzetti Vibrazioni Milano, risultassero difettose. Le sostituzioni o le riparazioni delle parti in garanzia non prolungheranno in ogni caso i termini della stessa. L'acquirente potrà comunque far valere i suoi diritti sulla garanzia solo se avrà rispettato le eventuali ulteriori condizioni concernenti la prestazione della garanzia, riportate anche nel contratto di fornitura.

DESCRIZIONE DEL VIBRATORE

I vibratori Venanzetti sono sostanzialmente motori elettrici asincroni con masse eccentriche alle due estremità dell'albero, con accorgimenti tecnici specifici per vibratori atti a renderli adeguati per l'uso sulle più diverse macchine vibranti. Infatti un vibratore è sottoposto a sollecitazioni di tipo dinamico di molto superiori a quelle che agiscono su di un normale motore elettrico.



ATTENZIONE

Ogni altro uso a cui venisse destinato il vibratore Venanzetti, diverso da quanto precedentemente detto, scarica la Venanzetti Vibrazioni Milano da ogni responsabilità diretta e/o indiretta qualora in seguito a tale utilizzo sorgessero inconvenienti o incidenti di qualsiasi natura.

Le principali caratteristiche tecniche sono (Fig. 1, pag.2):

A-Albero sovradimensionato in acciaio ad alta resi-

- ghisa sferoidale speciale nei vibratori con corpo motore in ghisa.

E-Sistema innovativo a labirinto per la tenuta del grasso: assicura il mantenimento della corretta lubrificazione e consente la lubrificazione LONG LIFE.

F-Masse eccentriche a disegno speciale: regolabili da 0 a 100% della forza centrifuga.

G-Coperchi in acciaio inox per protezione masse eccentriche.

H-Guarnizioni OR per protezione meccanica IP66.

IDENTIFICAZIONE E MARCATURA

Ogni vibratore Venanzetti è dotato di targa di identificazione che oltre alla ragione sociale e al marchio «CE», riporta (Fig. 2, pag.2):

- **EX II 2G,D:** gruppo e categoria di appartenenza secondo Direttiva 94/9/CE;
- **0722:** numero identificativo del CESI come organismo notificato responsabile per la notifica secondo Direttiva 94/9/CE;
- **LCIE 02.ATEX.6129 X:** numero del certificato di esame CE del tipo;
- **EEx e II T3 (oT4) (G) 120°C (D):** modo di protezione e classi di temperatura per ambienti di gas potenzialmente esplosivi (G) e di polveri combustibili (D);
- **Type:** modello di vibratore VV...-E;
- **Max C.F.kN:** forza centrifuga massima in kN;
- **V:** tensione nominale di alimentazione in Volts;
- **A:** corrente nominale massima in Ampere;
- **RPM:** velocità di rotazione in giri/min;
- **kWout:** potenza nominale, resa all'albero, in kW;
- **HZ:** frequenza nominale di alimentazione;
- **Ph.:** numero delle fasi del motore elettrico;
- **IA/IN:** rapporto fra corrente di spunto IA e corrente nominale IN;
- **Cos ϕ :** fattore di potenza nominale;
- **Duty:** tipo di servizio per cui il vibratore è realizzato (S1);
- **Conn:** schema di connessione (vedi Fig.5, pag.3);
- **IE:** tempo massimo di intervento della protezione in caso di sovraccarico;
- **Ins.Cl.:** classe di isolamento;
- **Prot.:** grado di protezione meccanica IP66 e grado di protezione agli impatti IK08;
- **Max.Amb.:** massima temperatura ambiente ammessa;
- **Serial n°:** n° di matricola;
- **Year:** anno di fabbricazione.



ATTENZIONE

Targa coperchio morsettieria (Fig.2, pag.2)
***NON APRIRE CON IL VIBRATORE SOTTO TENSIONE. ATTENZIONE: Temperatura del cavo (in prossimità del pressacavo):**
GAS (Zona 1 e 2) T4:105°C T3:180°C;
Polvere (Zona 21 e 22): 120°C.*

TABELLE

Nelle tabelle riportate alle pagine 4, 5, 6 e 7 sono elencati i modelli di vibratore Venanzetti disponibili, con le corrispondenti caratteristiche tecniche principali e le dimensioni esterne dei vibratori. Alle pagine 8 e 9 sono riportate le tabelle relative ai cuscinetti.

NOTA

La sostituzione dei cuscinetti deve essere fatta direttamente da Vibrazioni Venanzetti Milano, altrimenti saranno invalidate certificazioni e garanzia.

MODALITÀ DI APPLICAZIONE



ATTENZIONE

ZONE DI UTILIZZO (Direttiva 94/9/CE):
1, 2 (G-gas)
21, 22 (D-polvere).



L'applicazione di un singolo vibratore con il centro di gravità coincidente con il centro di gravità «G» di una certa struttura vibrante, determina un movimento circolare (Fig. 3, pag.2); mentre quando il centro di gravità del vibratore non coincide con «G», produce un movimento ellittico che varia in diversi punti della struttura. L'applicazione di due vibratorii identici, con gli assi sullo stesso piano rotanti in versi opposti, determina un movimento vibratorio lineare unidirezionale (Fig. 4, pag.2). Infatti, i due motori asincroni si sincronizzano automaticamente in base alla legge di massa.

INSTALLAZIONE



PERICOLO

La temperatura ambiente massima non deve mai essere superata.



ATTENZIONE

La temperatura massima di esercizio è: T4 (135°C) o T3 (200°C), a seconda del valore indicato in targhetta, negli ambienti di gas potenzialmente esplosivi (G). 120°C negli ambienti di polveri combustibili (D), per garantire tale temperatura è **OBBLIGATORIO** il collegamento della protezione termica.



ATTENZIONE

L'installazione di un vibratore è un'operazione che può risultare di una certa complessità. È obbligatorio quindi che tale operazione venga effettuata da personale competente ed autorizzato.

I vibratorii Venanzetti possono essere installati in qualsiasi posizione. L'area di fissaggio deve essere rigida per evitare che le vibrazioni indotte possano causare rotture per elevata sollecitazione; in caso contrario sono richieste piastre e nervature di rinforzo. Inoltre, la superficie di attacco deve essere piana per consentire il perfetto contatto dei piedini di fissaggio ed evitare la rottura dei supporti o l'allentamento dei bulloni. Una volta garantite queste condizioni, installare i vibratorii con rondelle di sicurezza piatte ed elastiche, bulloni, dadi e controdadi di diametro corrispondente, di qualità uguale o superiore a 8.8.



ATTENZIONE

Serrare con apposita chiave dinamometrica alla coppia prescritta e riportata in tabella «Coppie di serraggio», per evitare che le viti si allentino, in quanto è sufficiente un minimo allentamento anche di una sola vite per causare un incidente.



ATTENZIONE

Se si esegue l'installazione in una zona chiusa, prima di saldare si deve controllare il livello del gas o il contenuto di polveri. La saldatura in una zona con gas o polveri può provocare un'esplosione.



PRUDENZA

Non saldare mai la struttura con il motorvibratore montato e cablato. La saldatura provoca danni agli avvolgimenti del motore e ai cuscinetti.



PRUDENZA

Quando si installa il motorvibratore, utilizzare bulloni, dadi di serraggio e rondelle di sicurezza nuovi. Non riutilizzare elementi di serraggio usati. Pericolo di danni al motorvibratore o alla struttura.



ATTENZIONE

I motorvibratori installati devono essere collegati ad un cavo di sicurezza in acciaio, di opportuno diametro e di lunghezza tale a sostenere, causa accidentale distacco, il motorvibratore stesso, con caduta massima di 15 cm - 6 pollici.

Dopo che il vibratore ha funzionato per alcune ore, è necessario riserrare le viti di fissaggio. Controllare periodicamente il serraggio di tutte le viti anche se non sono state riscontrate viti allentate durante l'operazione di riserraggio.

Il dimensionamento del sistema elastico va realizzato in modo corretto; infatti in caso contrario, per via di determinati rapporti fra la frequenza di lavoro e la frequenza naturale del sistema elastico cui il vibratore è applicato, i vibratorii elettrici potrebbero raggiungere una velocità di rotazione (giri/minuto) inferiore a quella prevista in funzionamento continuo. In tal caso per evitare danni alle parti elettriche dei vibratorii si dovranno modificare le caratteristiche elastiche del sistema.

COPPIE DI SERRAGGIO

Viti di fissaggio vibratore: Qualità 8.8

Vite fissaggio vibratore	Coppia di serraggio Kgm	Modelli vibratorii
M8-5/16"	3.8	VV03-VV05
M12-1/2"	9.4	VV10-VV15-VV20
M16-5/8"	23.4	VV25-VV30-VV35-VV38-VV40-VV41
M20-13/16"	45.6	VV50-VV53
M22-7/8"	62.0	VV55-VV57
M24-15/16"	78.7	VV60-VV62
M27-1"	95.0	VV65-VV67
M36-13/8"	200	VV81

Altre viti del vibratore

Vite	Coppia di serraggio Kgm
M6	1.4
M10	6.5
M14	18
M18	35

COLLEGAMENTO ELETTRICO



ATTENZIONE

Tutti i cablaggi vanno eseguiti in conformità alle Norme Nazionali ed alle Direttive Comunitarie (Europa), con particolare riferimento alle normative e legislazioni vigenti per ambienti potenzialmente esplosivi (modo di protezione "e"). I cablaggi devono essere eseguiti da elettricisti specializzati.



ATTENZIONE

ATTENZIONE: Nel vano morsetti (e sull'esterno del motorvibratore) è collocata una vite tropicalizzata recante una piastrina con impresso il simbolo \oplus . A tale vite, a cui è affidata la funzione di connettore per la messa a terra del motorvibratore, deve essere collegato il conduttore giallo-verde del cavo di alimentazione.



CONDIZIONI SPECIALI PER UN UTILIZZO SICURO

Il fissaggio del cavo di alimentazione dovrà essere realizzato in prossimità del pressacavo. Tutti gli accessori montati con il motorvibratore per assicurare la sua sicurezza e il suo buon funzionamento, dovranno essere di modo di protezione adeguato allo specifico uso. L'utilizzatore dovrà, regolarmente, assicurarsi del buono stato dei cuscinetti e, in ogni caso, non superare mai la vita teorica prevista del cuscinet-

to come definita alle pagine 8 e 9.

All'interno del vano morsetti è collocato il foglio degli schemi di collegamento. Lo schema da utilizzare è quello avente il riferimento corrispondente a quello indicato sulla targhetta di identificazione.

ATTENZIONE

TUTTI I MOTORVIBRATORI A SICUREZZA AUMENTATA DEVONO ESSERE ALIMENTATI A TENSIONE TRIFASE.

La tensione di alimentazione deve sempre essere precisata da parte del Cliente in fase di ordinazione.



PERICOLO

TUTTI I MOTORVIBRATORI A SICUREZZA AUMENTATA SONO PROVISTI DI TERMISTORE TIPO PTC 120°C (NORME DIN 44081 - 44082). NELLE ZONE 21 E 22 (ATMOSFERE DI POLVERI ESPLOSIVE) È OBBLIGATORIO IL COLLEGAMENTO DEL TERMISTORE AD UNA ADEGUATA APPARECCHIATURA DI CONTROLLO.



PERICOLO

Utilizzare il filo di alimentazione adeguato ad una temperatura superiore a:
**GAS (Zone 1 e 2): 105°C (T4) o 180°C (T3);
 POLVERI (Zone 21 e 22): 120°C.**



PERICOLO

Non aprire il coperchio morsetti mentre il motorvibratore è alimentato.

ALIMENTAZIONE CON VARIATORE DI FREQUENZA

Tutti i motorvibratori a sicurezza aumentata si possono alimentare a:

- tensione e frequenza fissi come da targhetta oppure
- frequenza variabile da 20Hz alla frequenza di targa, con funzionamento a coppia costante (ovvero con andamento lineare della curva Volt-Hertz) mediante variatore tipo PWM.

PROTEZIONE DA SOVRACCARICO



PRUDENZA

La garanzia decade se non si usa la protezione per sovraccarico.

La protezione da sovraccarico deve essere dimensionata in conformità a quanto previsto dalle Norme Nazionali e dalle Direttive Comunitarie (Europa), con particolare riferimento alle normative e legislazioni vigenti per ambienti potenzialmente esplosivi, ed installata esclusivamente da un elettricista specializzato. Senza la protezione da sovraccarico il motorvibratore può essere distrutto e provocare danno all'ambiente. Il sistema di protezione deve essere conforme alle norme per atmosfera potenzialmente esplosiva tipo EEx e.

Se la protezione scatta durante il funzionamento, risolvere il problema prima di fare il reset. La mancata soluzione del problema, può provocare danni al motore e invalidare la garanzia.

Tutti i Motorvibratori Elettrici vanno collegati ad una protezione per sovraccarico.



PERICOLO

Prestare la massima attenzione a tutte le targhette apposte sul motorvibratore.

IA / IN - Rapporto tra la corrente di spunto IA e la corrente nominale IN.

Tempo tE - tempo massimo di intervento della protezione in caso di sovraccarico.



Quando vengono installati **motovibratori in coppia** è importante che ognuno sia provvisto di una propria protezione esterna di sovraccarico e che tali protezioni siano interbloccate fra loro perché in caso di arresto accidentale di un motovibratore, si interrompa contemporaneamente l'alimentazione ai due motovibratori, per non danneggiare l'attrezzatura a cui sono applicati, vedi figura 6 (pag. 3) come esempio di circuiti di potenza e di comando.

Descrizione dello schema elettrico di principio per la connessione di due vibratori controrotanti (Fig. 6, pag. 3).

1. Trasformatore
2. Pulsante di marcia
3. Pulsante di arresto
4. Contatto relè termico
5. Fusibili
6. Contattore/Teleruttore
7. Relè termico



Importante! Per la scelta delle apparecchiature elettriche di marcia/ arresto e protezione di sovraccarico, consultare norme, Direttive, i dati tecnici, caratteristiche elettriche, corrente nominale e corrente di avviamento, inoltre scegliere sempre i magnetotermici ritardati, per evitare lo sgancio durante il tempo di avviamento, che può essere più lungo a bassa temperatura ambiente.



PERICOLO
NELLE ZONE 21 E 22 (ATMOSFERE DI POLVERI ESPLOSIVE) È OBBLIGATORIO IL COLLEGAMENTO DEL TERMISTORE AD UNA ADEGUATA APPARECCHIATURA DI CONTROLLO.

MODALITÀ DI INSTALLAZIONE

Per il motovibratore elettrico menzionato viene raccomandata una temperatura ambiente compresa tra -10°C e il valore indicato in targa (Max.Amb.).



PERICOLO
La temperatura ambiente non deve mai superare il valore indicato in targa.

La temperatura d'esercizio massima ammessa è:
GAS (Zone 1 e 2): 135°C per la classe T4
200°C per la classe T3
POLVERE (Zone 21 e 22): 120°C.

Il motore, infatti, è progettato per queste classi:

CENELEC EEx e II T4 o T3 (G), 120°C (D).

1. Tenere pulite tutte le targhette di segnalazione (Fig.2, pag.2). Qualora non risultassero leggibili, contattare Venanzetti Vibrazioni Milano o il distributore locale per l'eventuale sostituzione.
2. Avviare il/i motovibratore/i.
3. Controllare sempre che la tensione e la frequenza della alimentazione corrispondano a quelle indicate sulla targa del motovibratore prima di procedere alla sua alimentazione.
4. Controllare la corrente assorbita dal motovibratore. Se il valore è superiore a quello di targa, ridurre la regolazione delle masse e rinforzare la struttura. Dopo aver eseguito la modifica, verificare che la corrente assorbita sia inferiore o uguale a quella di targa.



PRUDENZA
Non deve essere consentito che la corrente assorbita dal motore superi la relativa corrente nominale di targa, per evitare sovratemperatura e danni al motovibratore.

5. Se il motovibratore presenta un rumore insolito o eccessivo, togliere alimentazione al motovibratore

e controllare che i bulloni di serraggio siano ben serrati e che la saldature della struttura non presentino difetti.

6. Controllare i bulloni, e se necessario serrarli di nuovo dopo ogni impiego.

IMPORTANTE

La rimozione di un elemento del Motovibratore Elettrico che non sia il coperchio masse o il coperchio morsettiere, da parte di un'azienda diversa dalla Venanzetti Vibrazioni Milano, invaliderà le Approvazioni CENELEC.



ATTENZIONE

È della massima importanza il controllo dello stato dei cuscinetti onde evitare che una eccessiva usura provochi lo sbilanciamento dell'albero ed il pericolo di strisciamento del rotore con lo statore. Pertanto se si nota un aumento di rumorosità, smontare i coperchi masse e le masse e ruotare manualmente l'albero verificando che ruoti liberamente. In caso di problemi contattare sempre Venanzetti Vibrazioni Milano.

REGOLAZIONE FORZA CENTRIFUGA

Per regolare l'intensità della forza centrifuga dei vibratori, è necessario regolare le masse poste alle due estremità dell'albero, operando nel seguente modo:

- A) Togliere alimentazione al motovibratore in conformità alle norme CENELEC;
- B) Smontare i due coperchi laterali;
- C) Svitare le viti che tengono serrate le masse regolabili;
- D) Ruotare le masse fino a quando non si legge sull'indicatore di forza centrifuga la percentuale di forza massima desiderata.

Effettuare quindi la stessa regolazione in entrambi i lati. Entrambe le masse regolabili poste sulle due estremità devono avere lo stesso spostamento per evitare che le forze ed il momento risultante danneggino i vibratori o la struttura su cui sono installati.

Quando si usa un vibratore Venanzetti per un alimentatore o un taglio, la corrente erogata al vibratore non supera, solitamente il valore nominale, in quanto l'effetto della costante elastica e del coefficiente di smorzamento è ridotto. La corrente potrebbe, in funzione della particolare applicazione, superare il valore nominale provocando danneggiamenti all'avvolgimento storico o interventi intempestivi. In tal caso, per far rientrare la corrente assorbita al di sotto della corrente nominale, è necessario regolare la posizione delle masse ad un valore inferiore di forza centrifuga.

- E) Riavvitare le viti di serraggio delle masse con una coppia di serraggio come indicato nella tabella «Coppie di serraggio»;
- F) Rimontare i due coperchi laterali facendo attenzione nel riposizionare la guarnizione OR nella giusta sede.

MANUTENZIONE



ATTENZIONE

È assolutamente vietato effettuare interventi di manutenzione. Le uniche manovre possibili sono quelle delle masse con la rimozione dei coperchi masse, il collegamento con rimozione del coperchio morsettiere e la lubrificazione dei cuscinetti.

Controllare periodicamente i bulloni di serraggio siano serrati alla coppia indicata nella tabella «Coppie di serraggio». Si tratta di un'operazione essenziale prima dell'avvio e dopo le prime ore di funzionamento.

Tutti i vibratori Venanzetti vengono forniti già lubrificati prima dell'installazione.

LUBRIFICAZIONE CUSCINETTI

I vibratori Venanzetti utilizzano la lubrificazione «LONG LIFE». Pertanto non necessitano di essere rilubrificati durante il funzionamento che può procedere fino all'usura completa dei cuscinetti nel caso di cuscinetti a sfera, mentre può procedere per 5000 ore nel caso di cuscinetti a rulli, dopodiché occorre procedere alla sostituzione completa del grasso dei cuscinetti.

Esistono tuttavia alcune particolari applicazioni nelle quali le sollecitazioni sui cuscinetti e sul grasso che li lubrifica sono molto pesanti a causa di una somma di fattori quali temperatura ambiente elevata, alto numero di giri (2 poli), servizio in continuo 24 ore su 24, elevato valore di forza centrifuga, ecc.. Per tali utilizzi la Venanzetti Vibrazioni Milano consiglia di effettuare una rilubrificazione periodica ravvicinata che può allungare anche di parecchie ore la vita dei cuscinetti risultandone una complessiva diminuzione dei costi di esercizio del vibratore. A tal fine sui vibratori Venanzetti sono stati creati dei canali di rilubrificazione attraverso cui è possibile inserire il grasso dall'esterno, senza bisogno di smontare il vibratore dalla macchina vibrante e soprattutto senza smontare alcun pezzo del vibratore.

ISPEZIONI PERIODICHE

OGNI GIORNO:

Controllare la corrente di carico. La corrente di carico misurata deve essere inferiore alla corrente nominale.

Controllare il rumore dei cuscinetti. I cuscinetti non devono produrre rumori intermittenti o metallici.

OGNI MESE:

Viti di fissaggio. Controllare che le viti non siano allentate. Serrare le viti con chiave dinamometrica.

Cavi. Effettuare un controllo visivo dei cavi per verificare che non siano danneggiati.

OGNI ANNO:

Isolamento delle bobine. La resistenza di isolamento deve essere maggiore di 5 Mohm.



ATTENZIONE

L'utilizzatore dovrà periodicamente, con regolarità, assicurarsi del buono stato dei cuscinetti e non dovrà superare in alcun caso la durata prevista dalle tabelle (pag. 8-9).

SMANTELLAMENTO

Qualora si dovesse decidere per lo smantellamento del vibratore, si dovrà procedere alla separazione dello stesso in parti omogenee che andranno smaltite nel rispetto delle normative vigenti in materia di smaltimento di rifiuti speciali. Smaltire eventuali lubrificanti e detergenti in funzione della loro struttura differenziata.

Rivolgersi esclusivamente a Ditte specializzate ed autorizzate le quali dovranno provvedere a rilasciare ricevuta dell'avvenuto smaltimento.

PARTI DI RICAMBIO

La Venanzetti Vibrazioni Milano non fornisce parti di ricambio per motovibratori a sicurezza aumentata. Per motivi di sicurezza gli interventi di riparazione devono essere eseguiti direttamente da Venanzetti Vibrazioni Milano.

MATERIALI UTILIZZATI NELLA COSTRUZIONE

I principali materiali di cui è costituito un motovibratore a sicurezza aumentata sono:

- alluminio SG-ALSi9Cu1 UNI 7369/3, EN AB 46400 (contenente meno del 6% di magnesio);
- ghisa grigia (EN 1561);
- ghisa a grafite sferoidale (EN 1563);
- acciaio 39NiCrMo3 (albero);
- acciaio inox (AISI 304).

Nell'installazione del motovibratore a sicurezza aumentata l'utilizzatore deve garantire che l'atmosfera a contatto con il vibratore non ne comprometta l'integrità.



TABLE OF CONTENTS

Foreword	14
Warranty	14
Description of the vibrator	14
Identification and marking	14
Application method	14
Installation	15
Tightening torques	15
Electrical connection	15
Variable frequency supply	15
Overload protection	15
Installation method	16
Adjusting the centrifugal force	16
Maintenance	16
Lubricating the bearings	16
Periodical inspections	16
Dismantling	16
Spare parts	16
Construction materials	16
CE-Declaration of conformity	47
Manufacturer's declaration	48

FOREWORD

This manual contains instructions on how to use and service the increased safety electric vibrators series VV-E manufactured by Venanzetti Vibrazioni Milano. Carefully read the following instructions before installing and using the vibrators.

IMPORTANT

Venanzetti Vibrazioni Milano declines all responsibility for accidents or damages due to negligence or failure to comply with the instructions given in this manual or to use in conditions differing from those indicated in this manual.

Venanzetti Vibrazioni Milano Company's liability shall be limited to repair or replacement of product shown to be defective.

Observe all safety rules given herein along with owner and Government standards and regulations. Know and understand procedures as defined by

**Community Directive 94/9/EC (ATEX)
Group II - Category 2 - Gas and Dust**

**CENELEC
EN 50014, EN 50019,
EN 50281-1-1
Class EEx e II T4 o T3 (G)
Class EEx e II 120°C (D).**

LCIE Certificate number: 02 ATEX 6129 X

Venanzetti Vibrazioni Milano also declines all responsibility for damage caused by improper use of the vibrator.

Venanzetti Vibrazioni Milano is at your complete disposal for prompt and accurate technical assistance and anything else that may be required in order to obtain the utmost efficiency from your vibrator.



ATTENTION

This manual is an integral part of the vibrator and must always accompany it whenever it is moved or resold. It must be kept in a safe place known to the machine operators. Staff that use the vibrator must keep the manual in a good condition so that it can be consulted for as long as the vibrator is in use. Immediately ask Venanzetti Vibrazioni Milano for a copy of the manual if it becomes damaged or lost.

Users are obliged to carefully read the information on the data plate of the vibrator to prevent errors that could impair the functionality of the vibrator itself and create conditions of danger.

In the tables, Venanzetti vibrators are characterized by their size (two letters) that, although not appearing on the data plate, identifies the way the vibrator

is fixed regardless of the polarity. Thus two vibrators of the same size will always have the same fixing center distances.



ATTENTION

It is absolutely forbidden to carry out maintenance operations. The only possible interventions are weight adjustment with removal of the weight covers, electrical connection with removal of the terminal board cover and re-lubrication of the bearings.

Increased safety Motor-driven vibrator must only be serviced by Venanzetti Vibrazioni Milano.



ATTENTION

All safety rules defined in:

**- COMMUNITY DIRECTIVE 94/9/EC
- CENELEC EN 50014, EN 50019, EN 50281-1-1**
and owner/employer safety rules must be strictly followed when working with this unit.

WARRANTY

Venanzetti Vibrazioni Milano guarantees new products for a period of 12 (twelve) months from the date of purchase. Make sure your vibrator is intact and complete when it arrives.

Any complaint must be made in writing within 8 (eight) days from delivery of the machine.

The warranty solely covers repair or replacement, free of charge, of those parts that, after having been thoroughly examined by the technical staff of Venanzetti Vibrazioni Milano, are recognized as being defective.

Replacements or repairs under guarantee shall in no way prolong the warranty terms.

The purchaser may only make claims under guarantee if he has complied with any further conditions concerning warranty performance as also indicated in the supply contract.

DESCRIPTION OF THE VIBRATOR

Venanzetti vibrators are basically asynchronous electric motors with eccentric weights at the two ends of the shaft, and with specific technical features for vibrators making them suitable for use on the most varied vibrating machines. A vibrator is subjected to much greater dynamic stress than that which acts on a normal electric motor.



ATTENTION

Venanzetti Vibrazioni Milano shall be relieved from all direct and/or indirect liability in the case of faults or accidents of any nature caused by use of the Venanzetti vibrator differing from that indicated in the previous descriptions.

The main technical features are (Fig. 1, page 2):

- A-** Oversized shaft in highly resistant steel.
- B-** Squirrel cage rotor designed to achieve a high starting torque.
- C-** Wound stator with magnetic pack made from low loss laminations to obtain high efficiency and lower

from 0 to 100% of the centrifugal force.

G- Stainless Steel covers to protect the eccentric weights.

H- O-Ring seals for IP66 mechanical protection.

IDENTIFICATION AND MARKING

Each Venanzetti vibrator has an identification plate with the company business name and the "CE" mark, plus (Fig. 2, page 2):

- **EX II 2G,D:** equipment group and category following Directive 94/9/EC;
- **0722:** CESI identification number as notified body responsible for the notification following Directive 94/9/EC;
- **LCIE 02.ATEX.6129 X:** CE type examination certificate number;
- **EEx e II T3 (oT4) (G) 120°C (D):** protection mode and temperature classes for potentially explosive gas atmospheres (G) and for combustible dusts (D);
- **Type:** the model of vibrator VV...-E;
- **Max C.F.kN:** maximum centrifugal force in kN;
- **V:** power source voltage rating in Volts;
- **A:** maximum current rating in Ampere;
- **RPM:** rotation speed in revolutions per minute;
- **kWout:** rated power, output power, in kW;
- **Hz:** power source frequency rating;
- **Ph.:** number of phases of the electric motor;
- **IA/IN:** ratio between starting current IA and rated current IN;
- **Cos φ:** rated power factor;
- **Duty:** type of service for which the vibrator has been designed (S1);
- **Conn:** wiring diagram (Fig.5, page 3);
- **tE:** maximum time of intervention of the overload protection;
- **Ins.Cl.:** insulation class;
- **Prot.:** degree of mechanical protection IP66 and degree of protection against impacts IK08;
- **Max.Amb.:** maximum ambient temperature admitted;
- **Serial n°:** serial number;
- **Year:** year of manufacturing.



ATTENTION

Terminal box cover plate (Fig.2, page 2):

***DO NOT OPEN WHILE ENERGIZED. ATTENTION:
Cable temperature (near the cable entry):
Gas (Zone 1 and 2) T4:105°C T3:180°C;
Dust (Zone 21 and 22): 120°C.***

TABLES

The available Venanzetti vibrator models are listed in the tables on pages 4, 5, 6 and 7 along with the corresponding main technical specifications and the relative external dimensions. The bearing tables are on pages 8 and 9.

NOTE

The bearings replacement has to be done directly by Vibrazioni Venanzetti Milano, otherwise certifications and warranty will be void.

APPLICATION METHOD



ATTENTION

**ZONES OF USE (Directive 94/9/EC):
1, 2 (G-gas)
21, 22 (D-dust).**

Application of a single vibrator with its center of gravity coinciding with the center of gravity "G" of a certain vibrating structure will obtain a circular movement (Fig. 3, page 2). An elliptical movement that varies in different points of the structure is produced when the center of gravity of the vibrator fails to coincide with "G".

Application of two identical vibrators with shafts on the same plane and turning in opposite directions



will obtain a unidirectional linear vibrating movement (Fig. 4, page 2).
The two asynchronous motors automatically synchronize according to the mass law.

INSTALLATION



DANGER

The maximum ambient temperature must never be exceeded.



ATTENTION

The maximum operating temperature is: T4 (135°C) or T3 (200°C), in accordance with the plate marking, in potentially explosive gas environments (G).
120°C in potentially combustible dusts environments (D), to guarantee this temperature the thermistor connection is OBLIGATORY.



ATTENTION

Installation of a vibrator is often a fairly complex operation. It is obligatory to have it done by competent and authorized personnel.

Venanzetti vibrators can be installed in any position. The fixing area must be rigid to prevent the vibrations from causing breakages owing to high stress. Reinforcing plates and ribbing may be required. The surface to which the vibrator is connected must be flat to ensure a perfect contact for the fixing feet and to prevent the supports from breaking or the bolts from slackening off. Once these conditions have been ensured, install the vibrators with flat spring safety washers, bolts, nuts and check nuts of a corresponding diameter, i.e. size 8.8 or more.



ATTENTION

As indicated in the "Driving torques" table, tighten to the prescribed torque rating using the relative torque wrench to prevent the bolts from working loose, since accidents can be caused when even only one bolt becomes slightly slack.



ATTENTION

If installation is done in enclosed area, gas level or dust content must be tested before welding. Welding in an area with gas or dust may cause an explosion.



CAUTION

Never weld structure with vibrator mounted and wired. Welding will cause damage to motor windings and bearings.



CAUTION

Use new bolts, lock nuts, and lock washers when installing vibrator. Do not reuse old fasteners. Damage to vibrator or structure could result.



ATTENTION

The installed electric vibrators must be connected to a steel safety wire with sufficient diameter and length to hold the vibrator if it accidentally detaches and permit it a maximum fall of 15 cm (6 inches).

After the vibrator has operated for several hours, the fixing bolts will need to be torqued again. Periodically

check to make sure that all the bolts are well tightened even when none have appeared to have slackened off when the re-torquing operation is carried out. The elastic system should be sized in the correct way. Failing this, the electric vibrators could reach a lower spinning speed (rpm) than that forecast for continuous service owing to certain ratios between the operating frequency and the natural frequency of the elastic system in which the vibrator is applied. The elastic characteristics of the system must be modified in these cases, to prevent damage to the electric parts of the vibrators.

TIGHTENING TORQUES

Vibrator fixing bolts: Type 8.8

Vibrator fixing bolt	Tightening torque Kgm	Vibrator models
M8-5/16"	3.8	VV03-VV05
M12-1/2"	9.4	VV10-VV15-VV20
M16-5/8"	23.4	VV25-VV30-VV35-VV38-VV40-VV41
M20-13/16"	45.6	VV50-VV53
M22-7/8"	62.0	VV55-VV57
M24-15/16"	78.7	VV60-VV62
M27-1"	95.0	VV65-VV67
M36-13/8"	200	VV81

Other vibrator bolts

Bolt	Tightening torque Kgm
M6	1.4
M10	6.5
M14	18
M18	35

ELECTRICAL CONNECTION



ATTENTION

All wiring must be made in compliance with the National Standards and with the Community Directives (Europe), with particular reference to the standards and legislations in force for explosive environments (protection mode "e"). The wiring must be made by specialized electricians.



ATTENTION

ATTENTION: The terminal box (and the vibrator external surface) has a tropicalized screw bearing a plate stamped with symbol \ominus . The yellow-green conductor of the power supply cable must be connected to this screw which acts as a earth connector for the vibrator.



SPECIAL CONDITIONS FOR SAFE USE

The cable fastening must be made direct near the cable entry.

All accessories associated to the vibrator motor to ensure smooth operation and safety must provide a recognized protection type, adapted to their specific use.

User must look after regularly of good bearings conditions, and in any case exceed the bearing life estimation defined by manufacture in pages 8 and 9.

The wiring diagram is inside the terminal box. The pertinent wiring diagram is indicated on the name-plate.

ATTENTION

ALL INCREASED SAFETY VIBRATORS HAVE TO BE SUPPLIED WITH A THREE-PHASE VOLTAGE.

The customer must always specify the power source voltage rating he requires when ordering the vibrator.



DANGER

ALL INCREASED SAFETY VIBRATORS ARE FITTED WITH THERMISTOR TYPE PTC 120°C (NORME DIN 44081 - 44082).

IN ZONES 21 AND 22 (DUST EXPLOSIVE ATMOSPHERES) IS OBLIGATORY THE CONNECTION OF THE THERMISTOR TO AN APPROPRIATE CONTROL EQUIPMENT.



DANGER

Use a power cable able to withstand temperatures exceeding:

GAS (Zones 1 and 2): 105°C (T4) or 180°C (T3); DUST (Zones 21 and 22): 120°C.



DANGER

Do not open the terminal box while electric vibrator is energized.

VARIABLE FREQUENCY SUPPLY

All increased safety vibrators can be supplied at:
- voltage and frequency as from label or
- PWM variable frequency drive from 20Hz to label frequency, constant torque (linear trend Volt-Hertz).

OVERLOAD PROTECTION

Failure to use the overload protection shall void the guarantee.

Protection against overloads must be sized in compliance with the provisions established by the National Laws and by the European Union Directives, with particular reference to the Laws in force for potentially explosive atmospheres, and must only be installed by a specialized electrician.

The vibrator could be destroyed without the overload protection and could damage the ambient.

The protection system has to be in compliance with standards for potentially explosive atmospheres type EEx e.

If overload trips during operation, fix problem before resetting. Failure to fix problem, may result in motor damage, and will void warranty.

All Vibrators must be wired with overload protection.



DANGER

Take the maximum care on all plates on the motor-vibrator:

IA / IN - Ratio between initial starting current IA and rated current IN.

Time tE - Maximum time of intervention of the overload protection.

When the electric rotary vibrators are installed in pairs, it is important to ensure that each one has its own external protection against overloads and that these protections are interlocked together. Should one vibrator accidentally stop, power supply to both machines would be inhibited at the same time to prevent damage to the equipment to which they are connected, consult Fig. 6, page 3 as examples of power and control circuit.

Description of a typical wiring diagram used to connect two vibrators that turn in opposite directions (Fig. 6, page 3).

1. Transformer
2. "On" button
3. "Off" button
4. Thermic relay contact
5. Fuses
6. Contactor/Remote Control switch
7. Thermic relay



Important: consult standards, Directives, the technical data, electrical characteristics, rated current and starting power draw when choosing the electrical equipment to start/stop the machine and protect against overloads. Also opt for delayed magnetothermic switches to prevent release during the starting phase which may be longer at low ambient temperatures.

**DANGER**

IN ZONES 21 AND 22 (DUST EXPLOSIVE ATMOSPHERES) IS OBLIGATORY THE CONNECTION OF THE THERMISTOR TO AN APPROPRIATE CONTROL EQUIPMENT.

INSTALLATION METHOD

For the mentioned vibrator is recommended an ambient temperature included between -10°C and the maximum value indicated in the nameplate (Max.Amb.).

**DANGER**

The ambient temperature must never exceed the value indicated on the nameplate.

The maximum allowable operating temperature is:
GAS (Zones 1 and 2): 135°C for the temperature class T4 and 200°C for the temperature class T3
DUST (Zones 21 and 22): 120°C.

The motor is designed for these classes:

CENELEC EEx e II T4 or T3 (G), 120°C (D)

1. Wipe all warning plates clean (Fig.2, page 2). If plates are not readable, contact Venanzetti Vibrazioni Milano or distributor for replacements.
2. Start vibrator(s).
3. Always make sure that the voltage and frequency values of the power main correspond to those indicated on the data plate of the motor-driven vibrator before powering.
4. Check the power draw of the motor-driven vibrator. If the value exceeds the data plate indication, reduce the weight regulation and reinforce the structure. After the modification has been made, make sure that the power draw is the same or lower than the data plate value.

**CAUTION**

The current draw must not exceed the relative rated current value indicated on the data plate to avoid overtemperature or motor-driven vibrator's damaged.

5. If the motor-driven vibrator is unusually or excessively noisy, disconnect it from the power source then make sure that the bolts are well tightened and that the welds on the structure are not defective.
6. Check the bolts and, if necessary, tighten them again before each use.

IMPORTANT

Removal of any part on VV-E Electric Vibrator other than weight cover or terminal box cover by any shop other than Vibrazioni Venanzetti Milano Company will void CENELEC Approvals.

**ATTENTION**

Is extremely important to check the condition of the bearing to avoid that an excessive wear cause the unbalancing of the shaft and the danger of stripment of the rotor with the stator. Then if is noted an increasing noise, remove the weight covers and the weights and turn manually the

shaft, verifying that is free to turn. In case of troubles always contact Venanzetti Vibrazioni Milano.

ADJUSTING THE CENTRIFUGAL FORCE

To regulate the intensity of the centrifugal force of the vibrators, the weights at the two ends of the shaft must be adjusted in the following way:

- A) Disconnect the vibrator from the power source as specified by CENELEC standards;
- B) Remove the two side covers;
- C) Slacken off the two bolts that fix the adjustable weights;
- C) Turn the weights until the desired maximum force percentage appears on the centrifugal force indicator.

Make the same adjustments on both sides.

Both the adjustable weights at the two ends must make the same movement to prevent the forces and resultant moment from damaging the structure on which the vibrators are installed.

When a Venanzetti vibrator is used for a feeder or screen, the current supplied to the vibrator itself will usually not exceed the rated value since the effect of the elastic constant and the dampening coefficient is low. Owing to the particular application, the current could, however, exceed the rated value and damage the stator winding or provoke unnecessary activations. In this case, the position of the weights must be set to a lower centrifugal force value so that the power draw drops below the current rating.

- E) Re-tighten the fixing bolts of the weights with the driving torque indicated in the "Driving torques" table.
- F) Fit the two side covers back on, remembering to set the OR seal in its correct housing.

MAINTENANCE**ATTENTION**

It is absolutely forbidden to carry out maintenance operations. The only possible interventions are weight adjustment with removal of the weight covers, electrical connection with removal of the terminal board cover and re-lubrication of the bearings.

Periodically check to make sure that the fixing bolts are always tightened to the torque value indicated in the "Driving torques" table. It is essential to check this before starting and after the first three hours service.

All Venanzetti vibrators are supplied already lubricated prior to delivery and ready for installation.

LUBRICATING THE BEARINGS

Venanzetti vibrators feature "LONG LIFE" lubrication. They therefore do not need to be lubricated again during operation and can proceed until the bearings have completely worn out in the case of ball bearings, or for 5000 hours in the case of roller bearings. After this, the bearing grease must be completely changed.

There are, however, particular applications where stress on the bearings and on the grease that lubricates them is very heavy owing to a sum of factors such as a high ambient temperature, a high rpm rate (2 poles) continuous round-the-clock service, a high centrifugal force value and so forth. For these uses, Venanzetti Vibrazioni Milano recommends frequent periodic re-lubrication which can lengthen the life of the bearings by a considerable number of hours, thus reducing the running costs of the vibrator. This is why re-lubrication channels have been created on Venanzetti vibrators. These can be used to insert grease from the outside without needing to demount the vibrator from the vibrating machine and particularly, without having to demount any parts from the vibrator.

PERIODICAL INSPECTIONS**EACH DAY:**

Check the charging current. When measured, the charging current must be less than the current rating.

Check the noise from the bearings. The bearings must not produce intermittent or metallic noises.

EACH MONTH:

Fixing bolts. Make sure that the bolts have not slackened off. Tighten the bolts with a torque wrench.

Cables. Visually check the cables to make sure they are not damaged.

EACH YEAR:

Coil insulation. The insulation resistance must be more than 5 Mohm.

**ATTENTION**

Periodically and regularly, the user will have to make sure of the good condition of the bearings and in any case the user can't go over the maximum theoretical bearing life, estimated in the tables in pages 8-9.

DISMANTLING

If the vibrator must be dismantled, proceed by separating it into homogeneous parts which must then be disposed of in compliance with the current laws governing the disposal of special waste. Any lubricants or detergents must be disposed of according to their type.

Only have the components disposed of by specialized and authorized companies which must issue a receipt attesting to effective disposal.

SPARE PARTS

Venanzetti Vibrazioni Milano doesn't provide spare parts for increased safety vibrators.

For safety reasons the repairs have to be carried out directly by Venanzetti Vibrazioni Milano.

CONSTRUCTION MATERIALS

The increased safety vibrator is mainly manufactured with the following materials:

- aluminium SG-AISI9Cu1 UNI 7369/3, EN AB 46400 (holding less than 6% of magnesium)
- grey cast iron (EN 1561);
- spheroidal graphite cast iron (EN 1563);
- steel 39NiCrMo3 (vibrator shaft);
- stainless steel (AISI 304).

When installing the vibrator the user has to take this in consideration and has to avoid installation in areas where the integrity of the vibrator may be compromised by the external atmosphere that it is likely to come in contact with.



TABLE DES MATIERES

Avant-propos	17
Garantie	17
Description du vibreur	17
Identification et marquage	17
Modalités d'application	17
Installation	18
Couples de serrage	18
Raccordement électrique	18
Alimentation avec variateur de fréquence	18
Protection contre les surcharges	18
Modalités d'installation	19
Réglage force centrifuge	19
Entretien	19
Lubrification des roulements	19
Visites techniques périodiques	19
Démantèlement	19
Pièces détachées	19
Matériels utilisés dans la construction	19
Déclaration CE de conformité	47
Déclaration du fabricant	48

AVANT-PROPOS

Ce manuel fournit les instructions d'utilisation et d'entretien des vibreurs électriques à sécurité augmentée produits par Venanzetti Vibrazioni de Milano.

Avant de mettre en place et d'utiliser les vibreurs lisez attentivement les instructions indiquées ci-dessous.

IMPORTANT

La Firme Venanzetti Vibrazioni Milano décline toute responsabilité pour les lésions ou dommages dus à une utilisation ou application en contraste avec les instructions et les spécifications contenues dans le présent manuel. La responsabilité de Venanzetti Vibrazioni Milano sera limitée à la réparation ou au remplacement des produits résultant défectueux. Respecter toutes les normes de sécurité indiquées dans le présent manuel, ainsi que les normes et les règlements du pays d'installation et les normes spécifiques du propriétaire et/ou utilisateur. Lire attentivement et mémoriser les procédures définies par

**Directive Communautaire 94/9/CE (ATEX)
Groupe II - Catégorie 2 - Gaz et Poussière**

**CENELEC
EN 50014, EN 50019,
EN 50281-1-1
Classe EEx e II T4 o T3 (G)
Classe EEx e II 120°C (D).**

LCIE Certificat numéro: 02 ATEX 6129 X

La société décline aussi toute responsabilité pour les dommages causés par une utilisation improprie du vibreur.

Venanzetti Vibrazioni Milano demeure à complète disposition pour assurer une assistance technique ponctuelle et tout ce qui peut être utile pour obtenir le rendement maximum du vibreur.



ATTENTION

Le présent manuel fait partie intégrante du vibreur et il doit l'accompagner dans chacun de ses déplacements ou revente. Il doit être maintenu dans un lieu sûr et connu par le personnel préposé. Ce même personnel préposé a la responsabilité de le conserver et le maintenir en bon état pour permettre la consultation, pendant toute la durée de vie du vibreur. S'il est endommagé ou égaré il faut en demander immédiatement une copie à Venanzetti Vibrazioni Milano.

Il est fait obligation de lire toujours très attentivement les données indiquées sur la plaque du vibreur afin de ne pas commettre des erreurs qui peuvent compromettre le fonctionnement du vibreur et créer des situations de danger.

Les vibreurs Venanzetti sont classés, dans les tableaux, par la taille (deux lettres) qui bien que n'apparaissant pas sur la plaque, identifie la fixation du vibreur indépendamment de la polarité. Donc deux

vibreurs ayant la même taille ont toujours les mêmes entraxes de fixation.



ATTENTION

Il est formellement interdit d'effectuer des opérations de maintenance. Les seules opérations autorisées sont le réglage des masses excentriques avec enlèvement des couvercles des masses, le raccordement électrique avec enlèvement du couvercle de la boîte à bornes et la nouvelle lubrification des roulements. La maintenance du motovibreur à sécurité augmentée doit être obligatoirement réalisée par Venanzetti Vibrazioni Milano.



ATTENTION

Quand on travaille avec cette unité, il faut respecter scrupuleusement toutes les normes de sécurité définies par:

- DIRECTIVE COMMUNITAIRE 94/9/CE
- CENELEC EN 50014, EN 50019, EN 50281-1-1 ainsi que toutes les normes de sécurité pour le propriétaire/travailleur.

GARANTIE

Venanzetti Vibrazioni Milano garantit ses produits neufs d'usine pendant 12 (douze) mois à compter de la date d'achat. Au moment de la réception, vérifier que le vibreur est en bon état et complet.

Les réclamations éventuelles doivent être présentées par écrit dans les 8 (huit) jours qui suivent la réception de la machine.

La garantie ne couvre que la réparation ou le remplacement gratuit des pièces reconnues défectueuses après examen par le service technique de Venanzetti Vibrazioni Milano.

Les remplacements ou les réparations des pièces sous garantie ne donnent en aucun cas droit à la prolongation de la durée de celle-ci.

L'acheteur peut faire valoir ses droits sur la garantie seulement s'il a respecté les conditions éventuelles ultérieures concernant la prestation de la garantie, indiquées aussi dans le contrat de fourniture.

DESCRIPTION DU VIBREUR

Les vibreurs Venanzetti sont essentiellement des moteurs électriques avec des masses excentriques aux deux extrémités de l'arbre, avec des éléments techniques spécifiques pour vibreurs propres à les rendre adaptés aux machines vibrantes les plus diverses. En effet un vibreur est soumis à des sollicitations de type dynamique nettement plus fortes de celles qui agissent sur un moteur électrique ordinaire.



ATTENTION

Toute autre utilisation du vibreur Venanzetti, différente des destinations indiquées précédemment, dégage Venanzetti Vibrazioni Milano de toute responsabilité directe ou indirecte en cas d'inconvénients ou incidents de quelque nature découlant de cette utilisation improprie.

Les principales caractéristiques techniques sont (Fig. 1, pag.2):

- A- Arbre surdimensionné en acier à haute résistance.
- B- Rotor à cage d'écurieul, projeté pour obtenir un couple de décollage élevé.
- C- Stator enroulé avec paquet magnétique réalisé en lamelles de tôle à faible perte pour obtenir un rendement élevé et abaisser la température de régime. Enroulement du stator spécial pour résister aux fortes sollicitations induites par les vibrations. Protection au moyen d'une thermistance : sur demande jusqu'à la taille LA, de série à partir de la taille MA.
- D- Corps moteur en:
 - Aluminium jusqu'à la taille EA incluse :
 - Fonte sphéroïdale spéciale pour les vibreurs avec corps moteur en fonte.
- E- Système novateur à labyrinthe pour la tenue de la

graisse : pour garantir le maintien d'une lubrification correcte et permettre la lubrification LONG LIFE.

F- Masses excentriques à profil spécial: réglables de 0 à 100% de la force centrifuge.

G- Couvercles de protection des masses excentriques en acier.

H- Garnitures OR pour protection mécanique IP66.

IDENTIFICATION ET MARQUAGE

Chaque vibreur Venanzetti est doté d'une plaque signalétique où sont indiquées, en plus de la raison sociale et de la marque "CE", les données suivantes (Fig. 2, pag.2) :

- EX II 2G,D: groupe et catégorie d'appartenance suivante Directive 94/9/CE;
- 0722: numéro identificatif du CESI, organisme notifié responsable pour la notification suivante Directive 94/9/CE;
- LCIE 02 ATEX 6129 X: numéro de l'attestation CE de type;
- EEx e II T3 (oT4) (G) 120°C (D): mode de protection et classes de température pour ambiances de gaz potentiellement explosives (G) et de poussières combustibles (D);
- Type: modèle de vibreur ;
- Max C.F.kN : force centrifuge maximum en kN ;
- V : tension nominale d'alimentation ;
- A : courant nominal maximum ;
- RPM : vitesse de rotation en tours/minutes ;
- kWout : puissance nominale, rendu, en kW;
- Hz : fréquence nominale d'alimentation ;
- Ph. : nombre des phases du moteur électrique;
- IA/IN: rapport de la courant de démarrage IA et de la courant nominal IN;
- Cos ϕ : facteur de puissance nominale ;
- Duty : type de service pour lequel le vibreur a été réalisé (S1);
- Conn : schéma de connexion (voir Fig.5, pag.3);
- tE: temps maximum d'intervent de la protection contre les surcharges;
- Ins.Cl. : classe d'isolation ;
- Prot.: degré de protection mécanique IP 66 et degré de protection contre les impacts IK 08;
- Max.Amb.: température ambiante maximum admise;
- Serial n°: n° de matricule;
- Year: année de production.



ATTENTION

Plaque couvercle du bornier (Fig. 2, pag.2) :
***NE PAS OUVRIR SOUS TENSION. ATTENTION: Température du câble (à proximité du presse étoupe):**
GAZ (Zones 1 et 2): T4:105°C T3:180°C;
POUSSIERE (Zones 21 et 22): 120°C.*

TABLEAUX

Les tableaux des pages 4, 5, 6 et 7 présentent la liste des modèles de vibreurs Venanzetti disponibles avec les principales caractéristiques techniques correspondantes. Aux pages 8 et 9 les tableaux concernent les roulements.

NOTE

Les roulements doivent être remplacés par la Maison Vibrazioni Venanzetti Milano. En cas de remplacement de la part du client, tous les agréments CENELEC seront invalidés.

MODALITÉ D'APPLICATION



ATTENTION

ZONES D'UTILISATION (Directive 94/9/CE):
1, 2 (G-gaz)
21, 22 (D-poussière).

L'application d'un vibreur individuel dont le centre de gravité coïncide avec le centre de gravité "G" d'une structure vibrante donnée, détermine un mouvement circulaire (Fig. 3, pag.2); si le centre de gravité du vibreur ne coïncide pas avec "G", il produit un mouvement elliptique qui varie en plusieurs points



de la structure.

L'application de deux vibreurs identiques, avec les axes sur le même plan, tournant en sens opposés, détermine un mouvement vibratoire linéaire unidirectionnel (Fig. 4, pag.2).

En effet les deux moteurs asynchrones se synchronisent automatiquement suivant le principe de la loi de masse.

INSTALLATION



DANGER

La température ambiante maximum ne doit jamais être dépassée.



ATTENTION

La température maximale de service est : T4 (135°C) ou T3 (200°C), selon la valeur indiquée sur la plaque, dans les atmosphères à gaz explosibles (G);

120°C dans les environnements à poudres combustibles (D), pour garantir cette température il est obligatoirement de brancher la protection thermique.



ATTENTION

La mise en place d'un vibreur est une opération qui peut s'avérer complexe. Il est donc obligatoire que cette opération soit réalisée par du personnel compétent et autorisé.

Les vibreurs Venanzetti peuvent être installés dans n'importe quelle position.

La zone de fixation doit être rigide pour éviter que les vibrations induites puissent provoquer des ruptures à cause de fortes sollicitations. Dans le cas contraire il faut prévoir des plaques et des nervures de renfort.

En outre la surface de montage doit être plate pour permettre le contact parfait des pieds de fixation et éviter la rupture des paliers ou le desserrage des boulons. Quand ces conditions sont garanties, monter les vibreurs avec des rondelles de sécurité plates et élastiques, boulons, écrous et contre-écrous de diamètre correspondant, de même qualité ou supérieure à la 8.8.



ATTENTION

Serrer avec une clé dynamométrique au couple prescrit et indiqué dans le tableau "Couples de serrage", pour éviter que les vis se desserrent, car le moindre desserrage, même d'une vis seulement, suffit à provoquer un accident.



ATTENTION

Si l'installation est réalisée dans un lieu fermé, avant de souder contrôler le niveau du gaz ou le contenu de poudres. La soudure dans un environnement avec du gaz ou des poudres peut provoquer une explosion.



PRUDENCE

Ne jamais souder la structure avec le motovibreur monté et câblé. La soudure provoque des dommages aux enroulements du moteur et aux roulements.



PRUDENCE

Lors de l'installation du motovibreur, utiliser des boulons, écrous de serrage et rondelles de sécurité neufs. Ne pas réutiliser des éléments de serrages usés. Risque de dégâts au motovibreur ou à la structure.



ATTENTION

Les motovibreurs installés doivent être reliés à

un câble de sécurité en acier, dont le diamètre et la longueur sont tels à soutenir l'appareil, à la suite d'un décrochage accidentel, avec une chute maximale de 15 cm - 6 pouces.

Après avoir fait fonctionner le vibreur pendant quelques heures, il est nécessaire de resserrer les vis de fixation. Contrôler périodiquement le serrage de toutes les vis même si aucune n'était desserrée pendant l'opération de resserrage.

Le dimensionnement du système élastique doit être réalisé de manière correcte: en effet dans le cas contraire, suite à des rapports déterminés entre la fréquence de travail et la fréquence naturelle du système élastique auquel le vibreur est appliqué, les vibreurs électriques pourraient atteindre une vitesse de rotation (tours/minute) inférieure à celle prévue en fonctionnement continu. Dans ce cas, pour éviter d'endommager les parties électriques des vibreurs, il faut modifier les caractéristiques élastiques du système.

COUPLES DE SERRAGE

Vis de fixation du vibreur : Qualité 8.8

Vis de fixation du vibreur	Couple de serrage Kgm	Modèles de vibreurs
M8-5/16"	3.8	VV03-VV05
M12-1/2"	9.4	VV10-VV15-VV20
M16-5/8"	23.4	VV25-VV30-VV35-VV38-VV40-VV41
M20-13/16"	45.6	VV50-VV53
M22-7/8"	62.0	VV55-VV57
M24-15/16"	78.7	VV60-VV62
M27-1"	95.0	VV65-VV67
M36-13/8"	200	VV81

Autres vis du vibreur

Vis	Couple de serrage Kgm
M6	1.4
M10	6.5
M14	18
M18	35

RACCORDEMENT ELECTRIQUE



ATTENTION

Tous les câblages doivent être effectués conformément aux Normes Nationales et aux Directives Communitaires (Europe), avec une référence particulière aux normes et aux législations en vigueur pour les environnements à atmosphère explosive (Mode de protection "e"). Les câblages doivent être réalisés par des électriciens spécialisés.



ATTENTION

ATTENTION: Dans le bornier (et à l'extérieur du motovibreur) est prévu une vis tropicalisée portant une plaque où est imprimé le symbole \oplus . Cette vis a la fonction de connecteur de mise à la terre du motovibreur. Il faut y relier le conducteur jaune-vert du câble d'alimentation.



CONDITIONS SPECIALES POUR UNE UTILISATION SURE

L'amarrage du câble devra être réalisé à proximité immédiate de l'entrée de câble.

Tous les accessoires montés avec le motovibreur pour assurer son bon fonctionnement et la sécurité devront être d'un mode de protection reconnu pour l'utilisation considérée.

L'utilisateur devra régulièrement s'assurer du bon état des paliers, et ne devra en aucun cas dépasser l'estimation de durée de vie du tableaux (pag.8-9).

Le folio des schémas de raccordement se trouve à l'intérieur du bornier. Le schéma à utiliser doit correspondre avec le sigle reporté sur la plaque

d'identification.

ATTENTION

TOUS LES MOTOVIBREURS A SECURITE AUGMENTEE DOIVENT ETRE ALIMENTEE AVEC TENSION TRIPHASE.

Lors de la commande le Client doit toujours préciser la tension d'alimentation.



DANGER

TOUS LES MOTOVIBREURS A SECURITE AUGMENTEE SONT FOURNIEE AVEC SONDE THERMIQUE TYPE PTC 120°C (NORMES DIN 44081 - 44082).

DANS LES ZONES 21 ET 22 (ATMOSPHERE DES POUSSIERES EXPLOSIBLES) EST OBLIGATOIRE LA CONNEXION DE LA SONDE THERMIQUE A UNE APPROPRIE EQUIPEMENT DE CONTROLE.



DANGER

Utiliser le fil d'alimentation adapté à une température supérieure à:

GAZ (Zones 1 et 2): 105°C (T4) ou 180°C (T3);
POUSSIÈRE (Zones 21 et 22): 120°C.



DANGER

Ne pas ouvrir le couvercle de bornier pendant que le motovibreur est sous tension.

ALIMENTATION AVEC VARIATEUR DE FREQUENCE

Tous les motovibreurs à sécurité augmentée pouvons être alimentées:

- tension et fréquence fixes comme indiquée sur la plaque (Fig. 16) ou bien
- fréquence variable de 20Hz à la fréquence indiquée sur la plaque, avec fonctionnement à couple moteur constant (linéarité de la courbe Volt-Hertz) avec un variateur type PWM.

PROTECTION CONTRE LES SURCHARGES



PRUDENCE

La garantie de l'appareil n'est plus valable si une protection contre les surcharges n'est pas utilisée. La protection contre les surcharges doit être dimensionnée conformément aux Normes Nationale et aux Directives Communautaires (Europe), avec une référence particulière aux normes et aux législations en vigueur pour les environnements à atmosphère explosive, et installée exclusivement par un électricien spécialisé. Sans une protection contre les surcharges le motovibreur peut être détruit et peut provoquer des dommages à l'ambiente. La protection doit être en conformité avec les Normes pour les environnements à atmosphère explosive type EEx e. Si la protection se déclenche pendant le fonctionnement, résoudre le problème avant de faire la remise en marche. Si le problème n'est pas résolu, le moteur risque d'être endommagé et la garantie ne plus être valable.

Tous les Motovibreurs Electriques doivent être reliés à la protection contre les surcharges.



DANGER

Prêter la maximum attention aux plaques signalétique apposées sur le motovibreur.

IA / IN - Rapport de l'essai de démarrage IA et de la courbe de la puissance nominale IN.

Temps tE - temps maximum d'intervente de la protection contre les surcharges.

Lors de l'installation de motovibreurs accouplés il est important que chaque appareil soit doté d'une protection individuelle supérieure contre les surcharges. Ces protections doivent être inter-



bloquées; en cas d'arrêt d'un motovibrateur, l'alimentation des deux vibreurs doit s'interrompre en même temps pour ne pas endommager l'équipement auquel ils sont reliés, Voir fig. 6 (page 3) comme exemples de circuits de puissance et de commande.

Description du schéma électrique de principe pour la connexion de deux vibreurs à rotation inverse (Fig. 6, pag.3).

1. Transformateur
2. Bouton de marche
3. Bouton d'arrêt
4. Contact relais thermique
5. Fusibles
6. Contacteur/Télérupteur
7. Relais thermique



Important: Lors du choix des appareillages électriques de marche/arrêt et de protection contre les surcharges, consulter normes, Directives, données techniques, caractéristiques électriques, courant nominal et courant de démarrage, en outre choisir toujours les interrupteurs à résistance, pour éviter le déclenchement pendant le temps de mise en marche, qui peut être plus long dans le cas de basse température ambiante.



DANGER

DANS LES ZONES 21 ET 22 (ATMOSPHERE DES POUSSIERS EXPLOSIBLES) EST OBLIGATOIRE LA CONNEXION DE LA SONDE THERMIQUE A UNE APPROPRIE EQUIPEMENT DE CONTROLE.

MODALITÉ D'INSTALLATION

Pour le motovibrateur électrique mentionné la température ambiante recommandée doit être comprise entre 10°C et la valeur indiquée sur la plaque (Max.Amb.).



DANGER

La température de service maximum admise est :
GAZ (Zones 1 et 2): 135°C pour la classe T4 et
200°C pour la classe T3.
POUSSIÈRE (Zones 21 et 22): 120°C

Le moteur est conçu pour ces classes:

CENELEC EEx e II T4 ou T3 (G), 120°C (D).

1. Maintenir les plaques signalétiques propres (Fig.2, pag.2) Si elles sont illisibles, contacter Venanzetti Vibrazioni Milano ou le distributeur local pour les remplacer.
2. Mise en marche du(des) Motovibrateur(s).
3. Contrôler toujours que la tension et la fréquence de l'alimentation correspondent à celles indiquées sur la plaque du motovibrateur avant de le mettre sous tension.
4. Contrôler le courant absorbé par le motovibrateur. Si la valeur est supérieure à celle de la plaque, réduire le réglage des masses et renforcer la structure. Après modification, vérifier que le courant absorbé est inférieur ou égal au courant indiqué sur la plaque.



PRUDENCE

Le courant absorbé par le moteur ne doit pas dépasser la courant nominal indiqué sur la plaque, pour éviter les échauffements et les dégâts au motovibrateur.

5. Si le motovibrateur fait un bruit inhabituel ou excessif, couper l'alimentation au motovibrateur et contrôler que les boulons de serrage sont bien serrés et que la soudure de la structure n'a pas de défauts.
6. Contrôler les boulons et si nécessaire les serrer

de nouveau après chaque utilisation.

IMPORTANT

L'enlèvement d'un élément du Motovibrateur Electrique (excepté le couvercle des masses ou le couvercle de la boîte à bornes) de la part d'une entreprise autre que Venanzetti Vibrazioni Milano, invalidera les Agréments CENELEC.



ATTENTION

Il est extrêmement important de contrôler l'état d'usure des roulements afin d'éviter qu'une usure excessive provoque le déséquilibre de l'arbre et le danger de frottement du rotor contre le stator. Par conséquent si on remarque une augmentation du bruit, il faut démonter les couvercles et les masses et tourner manuellement l'arbre en vérifiant qu'il tourne librement. En cas de problèmes contacter toujours Venanzetti Vibrazioni Milano.

REGLAGE DE LA FORCE CENTRIFUGE

Pour régler l'intensité de la force centrifuge des vibreurs il faut régler les masses placées aux deux extrémités de l'arbre, en opérant de la manière suivante:

- A) Couper l'alimentation au motovibrateur conformément aux Normes CENELEC.
- B) Démonter les deux couvercles latéraux;
- C) Dévisser les vis qui maintiennent les masses réglables serrées ;
- D) Tourner les masses jusqu'à pouvoir lire, sur l'indicateur de force centrifuge, le pourcentage de force maximum désirée.

Effectuer ensuite le même réglage des deux côtés. Les deux masses réglables placées sur les deux extrémités doivent avoir le même déplacement pour éviter que les forces et le moment résultant ne puissent endommager les vibreurs ou la structure sur laquelle ils sont installés.

Quand on utilise un vibreur Venanzetti pour un équipement d'alimentation ou un tamis, le courant délivré au vibreur ne dépasse pas, habituellement, la valeur nominale, car l'effet de la constante élastique et du coefficient d'atténuation est réduit. Le courant pourrait toutefois, en fonction de l'application particulière, dépasser la valeur nominale en provoquant des dégâts à l'enroulement du stator ou des interventions intempestives. Dans ce cas pour faire rentrer le courant absorbé sous la valeur du courant nominal, il faut régler la position des masses à une valeur inférieure de force centrifuge.

- E) Revisser les vis de serrage des masses avec un couple de serrage comme indiqué dans le tableau "Couples de serrage" ;
- F) Remonter les deux couvercles latéraux en faisant attention à bien remettre en place la garniture dans son logement.

ENTRETIEN



ATTENTION

Il est formellement interdit d'effectuer des opérations de maintenance. Les seules opérations autorisées sont le réglage des masses excentriques avec enlèvement des couvercles des masses, le raccordement électrique avec enlèvement du couvercle de la boîte à bornes et la nouvelle lubrification des roulements.

Contrôler périodiquement que les boulons de serrage sont serrés au couple indiqué dans le tableau "Couples de serrage". Il s'agit d'un contrôle essentiel avant le démarrage et après les trois premières heures de fonctionnement.

Tous les vibreurs Venanzetti sont fournis déjà lubrifiés avant d'être remis au client et prêts pour l'installation.

LUBRIFICATION DES ROULEMENTS

Les lubrificateurs Venanzetti utilisent la lubrification "LONG LIFE". Ils n'exigent par conséquent pas d'être

lubrifiés de nouveau pendant le fonctionnement qui peut continuer jusqu'à l'usure totale des roulements dans le cas de roulements à bille, et se poursuivre jusqu'à 5000 heures dans le cas de roulements à rouleaux. Après quoi il faut remplacer totalement la graisse des roulements.

Il y a toutefois quelques applications particulières dans lesquelles les sollicitations sur les roulements et sur la graisse qui les lubrifie sont trop lourdes à cause d'un ensemble de facteurs comme la température ambiante élevée, le nombre de tours trop haut (2 pôles), le service continu 24 heures sur 24, une valeur de force centrifuge trop grande, etc. Pour ces utilisations Venanzetti Vibrazioni Milano conseille d'effectuer une nouvelle lubrification périodique à intervalles rapprochés qui permettra d'allonger la durée de vie des roulements de plusieurs heures et comportera une baisse des coûts d'exploitation du vibreur. Dans ce but il a été créé sur les vibreurs Venanzetti, des canalisations de lubrification, à travers lesquelles il est possible de mettre de la graisse depuis l'extérieur, sans avoir besoin de démonter le vibreur de la machine vibrante et surtout sans démonter aucune pièce du vibreur.

VISITES TECHNIQUES PERIODIQUES

TOUS LES JOURS :

Contrôler le courant de charge. Le courant de charge mesuré doit être inférieur au courant nominal.

Contrôler le bruit des roulements. Les roulements ne doivent pas produire de bruits intermittents ou métalliques.

TOUS LES MOIS :

Vis de fixation. Contrôler que les vis ne sont pas desserrées. Serrer les vis avec une clé dynamométrique.

Câbles. Effectuer un contrôle visuel pour vérifier qu'ils ne sont pas endommagés.

TOUS LES ANS :

Isolation des bobines. La résistance d'isolation doit être plus grande de 5 Mohm.



ATTENTION

L'utilisateur devra régulièrement s'assurer du bon état des paliers, et ne devra en aucun cas dépasser l'estimation de durée de vie du tableaux (pag.8-9).

DEMANTELEMENT

En cas de démantèlement du vibreur, il faut le démonter en parties homogènes qui pourront être mises à la décharge dans le respect des normes en vigueur en matière d'élimination de déchets spéciaux. Mettre à la décharge les lubrifiants et les détergents en fonction de leur structure différenciée.

S'adresser exclusivement à des entreprises spécialisées et certifiées, lesquelles doivent délivrer une attestation de mise à la décharge.

PIECES DETACHEES

Venanzetti Vibrazioni Milano ne fournit pas de pièces détachées pour motovibreur à sécurité augmentée. Pour des raisons de sécurité, les interventions de réparation doivent être réalisés directement par Venanzetti Vibrazioni Milano.

MATERIELS UTILISES DANS LA CONSTRUCTION

Les principaux matériaux dont est constitué un motovibrateur à sécurité augmentée sont :

- aluminium SG-AISI9Cu1 UNI 7369/3, EN AB 46400 (contenant au moins 6% de magnésium) ;
- fonte à graphite lamellaire (EN 1561) ;
- fonte à graphite sphéroïdale (EN 1563) ;
- acier 39NiCrMo3 (arbre) ;
- acier inox (AISI 304).

Lors de la mise en place du motovibrateur à sécurité augmentée, l'utilisateur doit garantir que l'atmosphère en contact du vibreur ne compromet pas son intégrité.

**INDICE**

Premisa	20
Garantía	20
Descripción del vibrador	20
Identificación y marcación	20
Modalidades de aplicación	20
Instalación	21
Pares de torsión	21
Conexión eléctrica	21
Alimentación con variador de frecuencia	21
Protección de sobrecarga	21
Modalidades de instalación	22
Regulación fuerza centrífuga	22
Mantenimiento	22
Lubricación cojinetes	22
Controles periódicos	22
Desmantelamiento	22
Piezas de repuesto	22
Materiales utilizados en la construcción	22
Declaración CE de conformidad	47
Declaración del constructor	48

PREMISA

Este manual contiene las instrucciones para el uso y el mantenimiento de los vibradores eléctricos a seguridad aumentada producidos por Venanzetti Vibrazioni Milano.

Antes de instalar y utilizar los vibradores leer con atención las instrucciones que se encuentran a continuación.

IMPORTANTE

La firma Venanzetti Vibrazioni Milano no se asume ninguna responsabilidad por lesiones o daños derivados del uso o de la aplicación de este producto contrario a las instrucciones o las especificaciones contenidas en el presente manual. La responsabilidad de la fábrica Venanzetti Vibrazioni Milano se limitará a la reparación o a la sustitución de los productos que resulten defectuosos. Respetar todas las normas de seguridad indicadas en el presente manual, como asimismo las normas y las reglamentaciones del país de instalación o las normas específicas del propietario y/o usuario. Leer atentamente y memorizar los procedimientos establecidos por

Directiva Comunitaria 94/9/CE (ATEX)
Grupo II - Categoría 2 - Gas et Polvos

CENELEC
EN 50014, EN 50019,
EN 50281-1-1
Clase EEx e II T4 o T3
Clase EEx e II 120°C (D).

LCIE Certificado numero: 02 ATEX 6129 X

Declina toda responsabilidad por daños causados debido a un uso impropio del vibrador.

Venanzetti Vibrazioni Milano se declara a sus órdenes para asegurar una correcta asistencia técnica y todo aquello que pudiera ser útil para obtener el máximo rendimiento del vibrador.

**ATENCIÓN**

El presente manual es parte integrante del vibrador y debe acompañarlo siempre en cada cambio de sede o reventa. Debe ser mantenido en lugar seguro y conocido por el personal que trabaja con el vibrador. Es tarea del mencionado personal encargado del uso, conservarlo y mantenerlo completo para permitir la consultación, durante todo el tiempo de vida útil del vibrador. Si se dañara o perdiese es necesario solicitar inmediatamente una copia a Venanzetti Vibrazioni Milano.

Es indispensable leer siempre con gran atención los datos contenidos en la placa de identificación del vibrador para evitar de cometer errores que pudiesen comprometer la funcionalidad del vibrador y crear condiciones de peligro.

Los vibradores Venanzetti están identificados, en las tablas, por sus dimensiones (dos letras) que aún no apareciendo en la placa, identifican la fijación del vibrador independientemente de la polaridad. Por lo tanto dos vibradores de iguales dimensiones tienen siempre el mismo intereje de fijación.

**ATENCIÓN**

Está terminantemente prohibido efectuar operaciones de mantenimiento. Las únicas operaciones posibles son la regulación de las masas con remoción de las tapas masas, la conexión eléctrica con remoción de la tapa terminal de bornes y la lubricación de los cojinetes. El mantenimiento del motovibrador a seguridad aumentada debe ser realizado obligatoriamente por Venanzetti Vibrazioni Milano.

**ATENCIÓN**

Quando se trabaja con esta unidad, se deben respetar escrupulosamente todas las normas de seguridad definidas en:

- DIRECTIVA COMUNITARIA 94/9/CE
- CENELEC EN 50014, EN 50019, EN 50281-1-1
además todas las normas de seguridad para el propietario/trabajador.

GARANTIA

El fabricante Venanzetti Vibrazioni Milano garantiza sus productos nuevos de fábrica por un período de 12 (doce) meses de la fecha de compra. Verificar, en el momento de la recepción, que el vibrador se encuentre íntegro y completo. Eventuales reclamos deberán ser presentados por escrito dentro de los 8 (ocho) días de la recepción de la máquina.

La garantía cubre únicamente la reparación o sustitución gratuita de las partes que, después de un detallado examen efectuado por la oficina técnica de Venanzetti Vibrazioni Milano, resulten defectuosas. La sustitución o la reparación de las partes en garantía no prolongarán el vencimiento de la misma. El comprador podrá así mismo hacer valer sus derechos sobre la garantía si habrá respetado las eventuales ulteriores condiciones concernientes a la prestación de la garantía, contenidas también en el contrato de suministro.

DESCRIPCION DEL VIBRADOR

Los vibradores Venanzetti son sustancialmente motores eléctricos asincrónicos con masas excéntricas en las dos extremidades del árbol, con dispositivos técnicos específicos para vibradores que permiten su uso con las máquinas vibrantes más diversas. De hecho un vibrador está sometido a esfuerzos de tipo dinámico superiores a los que actúan en un normal motor eléctrico.

**ATENCIÓN**

Cualquier otro uso al cual se destine el vibrador Venanzetti, diferente de todo lo precedentemente dicho, desvincula a Venanzetti Vibrazioni Milano de toda responsabilidad directa y/o indirecta siempre que después de tal uso surgiesen inconvenientes o accidentes de cualquier naturaleza.

Las principales características técnicas son (Fig. 1, pag.2):

A-Árbol sobredimensionado de acero de alta resistencia

de arcilla, proyectado para obtener momento torsional de arranque.

do con grupo magnético realizado de bajas pérdidas para obtener enfriamiento y disminuir la temperatura de funcionamiento especial del estator para reducir los esfuerzos producidos por la protección mediante termistor; a tamaño LA, de serie desde el tamaño

de:

- aluminio hasta el tamaño EA incluido;
- fundición esferoidal especial para los otros tamaños;
- E- Sistema innovador de laberinto para la retención de la grasa: asegura el mantenimiento de la correcta lubricación y permite la lubricación LONG LIFE.
- F- Masas excéntricas de diseño especial; regulables de 0 a 100% de la fuerza centrífuga.
- G- Tapas de acero inoxidable de protección de las masas excéntricas.
- H- Juntas OR de protección mecánica IP66.

IDENTIFICACION Y MARCACION

Cada vibrador Venanzetti está provisto de placa de identificación que además de la razón social y la marcación "CE", contiene (Fig. 2, pag.2):

- EX II 2G,D: Grupo y categoría de pertenencia según Directiva 94/9/CE;
- 0722: Número de identificación del CESI como organismo notificado responsable de la notificación según Directiva 94/9/CE;
- LCIE 02.ATEX.6129 X: Número del certificado de examen CE del tipo;
- EEx e II T3 (oT4) (G) 120°C (D): Modo de protección y clases de temperatura en ambientes de gas potencialmente explosivos (G) y de polvos combustibles (D);
- Type: Modelo de vibrador VV-E;
- Max C.F.kN: fuerza centrífuga máxima en KN;
- V: tensión nominal de alimentación en Volts;
- A: corriente nominal máxima en Ampere;
- RPM: velocidad de rotación rpm;
- kWout: Potencia asignada, suministrada en el árbol, en kW;
- Hz: frecuencia nominal de alimentación;
- Ph: número de las fases del motor eléctrico;
- IA/IN: Repartición entre la corriente de arranque IA y la corriente nominal IN;
- Cos ϕ : actor de potencia nominal;
- Duty: tipo de servicio para el cual el vibrador ha sido realizado (S1);
- Conn: esquema de conexión (Fig.5, pag.3);
- tE: tiempo máximo de intervención de la protección contra sobrecarga;
- Ins.Cl.: clase de aislamiento;
- Prot.: Grado de protección mecánica IP66 y grado de protección a los impactos IK08;
- Max.Amb.: máxima temperatura ambiente admitida;
- Serial n°: N° de matrícula;
- Year: año de fabricación.

**ATENCIÓN**

Una secundinas placa es instalada sul tablero de bornes y contiene:

"NO ABRIR CON EL VIBRADOR BAJO TENSION. ATENCION: Temperatura del cable (en proximidad del sujeta-cables): Gas (Zona 1 y 2) T4:105°C T3:180°C; Polvos (Zona 21 y 22): 120°C."

TABLAS

En las tablas de las páginas 4,5,6 y 7, se encuentran enumerados los modelos de vibradores Venanzetti disponibles, con las correspondientes características técnicas principales y las relativas dimensiones externas. En las páginas 8 y 9 se encuentran las tablas relativas a los cojinetes.

NOTAS

La sustitución de los cojinetes la debe efectuar directamente Vibrazioni Venanzetti Milano, de lo contrario serán anuladas las certificaciones y la garantía.

MODALIDADES DE APLICACION**ATENCIÓN**

ZONAS DE UTILIZACION (Directiva 94/9/CE): 1, 2 (G-gas) 21, 22 (D-polvos)



La aplicación de un solo vibrador con el centro de gravedad en coincidencia con el centro de gravedad "G" de una cierta estructura vibrante, determina un movimiento circular (Fig. 3, pag.2); cuando el centro de gravedad del vibrador no coincide con "G", produce un movimiento elíptico que cambia en diferentes puntos de la estructura.

La aplicación de dos vibradores idénticos, con los ejes sobre el mismo plano, con rotaciones inversas, determina un movimiento vibratorio lineal unidireccional (Fig. 4, pag.2).

De hecho, los dos motores asincrónicos se sincronizan automáticamente en base a la ley de masa.

INSTALACION



PELIGRO

La temperatura ambiente máxima no debe nunca ser superada.



ATENCION

La temperatura máxima de trabajo es: T4 (135°C) o T3 (200°C), según el valor indicado en la placa de identificación, en los ambientes con gas potencialmente explosivos (G); 120°C en los ambientes de polvos combustibles (D), para garantizar dicha temperatura es **OBLIGATORIO** la conexión de la protección térmica.



ATENCION

La instalación de un vibrador es una operación que puede resultar de cierta complejidad. Es obligatorio por lo tanto que tal operación sea efectuada por personal competente y autorizado.

Los vibradores Venanzetti pueden ser instalados en cualquier posición.

El área de fijación debe ser rígida para evitar que las vibraciones inducidas puedan causar roturas por elevado esfuerzo; en caso contrario se hacen necesarias placas y nervaduras de refuerzo.

Además, la superficie de fijación debe ser plana para permitir el perfecto contacto de los pies de fijación y evitar la rotura de los soportes o el alojamiento de los pernos. Una vez garantizadas estas condiciones, instalar los vibradores con arandelas de seguridad planas y elásticas, pernos, tuercas y contratuercas de diámetro correspondiente, de calidad igual o superior a 8.8.



ATENCION

Ajustar con la correspondiente llave dinamométrica al par detallado en la tabla "Pares de torsión", para evitar que los tornillos se aflojen, ya que es suficiente un mínimo aflojamiento aún de un solo tornillo para causar accidentes.



ATENCION

Si se efectúa la instalación en una zona cerrada, antes de soldar es necesario controlar el nivel del gas o el contenido de polvos. La soldadura en una zona con gas o polvos puede provocar una explosión.



PRUDENCIA

No soldar jamás la estructura con el motovibrador montado o cableado. La soldadura provoca daños al bobinado del motor y a los cojinetes.



PRUDENCIA

Cuando se instala el motovibrador, utilizar pernos, tuercas de sujeción y arandelas de seguridad nuevos. No reutilizar elementos de sujeción usados. Peligro de daños al motovibrador o a la estructura.



ATENCION

Los motovibradores instalados deben conectarse con un cable de seguridad de acero, de oportuno diámetro y con longitud idónea para sostener - en el caso de una desconexión accidental - el motovibrador, con caída máxima de 15 cm - 6 pulgadas.

Después que el vibrador ha funcionado durante algunas horas, es necesario volver a ajustar los tornillos de fijación. Controlar periódicamente la sujeción de todos los tornillos aunque no se hayan encontrado tornillos flojos durante la operación de control de la sujeción.

El dimensionamiento del sistema elástico se debe realizar correctamente; en caso contrario, debido a determinadas relaciones entre la frecuencia de trabajo y la frecuencia natural del sistema elástico al cual el vibrador está aplicado, los vibradores eléctricos podrían alcanzar una velocidad de rotación (rpm) inferior a la prevista en un funcionamiento continuativo. En tal caso para evitar daños a las partes eléctricas de los vibradores se deberán modificar las características elásticas del sistema.

PARES DE TORSION

Tornillos de fijación vibrador: Calidad 8.8

Tornillos fijación vibrador	Par de torsión Kgm	Modelos vibradores
M8-5/16"	3.8	VV03-VV05
M12-1/2"	9.4	VV10-VV15-VV20
M16-5/8"	23.4	VV25-VV30-VV35-VV38-VV40-VV41
M20-13/16"	45.6	VV50-VV53
M22-7/8"	62.0	VV55-VV57
M24-15/16"	78.7	VV60-VV62
M27-1"	95.0	VV65-VV67
M36-13/8"	200	VV81

Otros tornillo del vibrador

Tornillo	Par de torsión Kgm
M6	1.4
M10	6.5
M14	18
M18	35

CONEXION ELECTRICA



ATENCION

Todos los cables deben efectuarse en conformidad con la Normas Nacionales y las Directivas Comunitarias (Europa), con particular referencia a las normativas y legislaciones vigentes para ambientes explosivos (Modo de protección "e").

Los cables deberán ser efectuados por electricistas especializados.



ATENCION: En el tablero de bornes (y sobre la parte exterior del motovibrador) está montado un tornillo tropicalizado. El mismo tiene una placa con el símbolo ⚡ . En este tornillo, que actúa como conector para la conexión a tierra del motovibrador, debemos conectar el conductor amarillo-verde del cable de alimentación.



CONDICIONES ESPECIALES PARA UN USO SEGURO

La fijación dos cable debe ser realizada en proximidad inmediata de l'entrada dos cable.

Todos los accesorios montados con el motovibrador para asegurar su buen funcionamiento y la seguridad, deben tener un modo de protección adecuado a lo específico uso. El utilizador debe asegurarse periódicamente con regularidad del buen estado de los cojinetes, y

no debe jamás superar la duración teórica de las tablas (pag. 8-9).

Dentro del compartimiento de los bornes está presente la hoja con los esquemas de conexión. El esquema a utilizar es el que tiene la misma referencia que la placa de identificación.

ATENCION

TODOS LOS MOTOVIBRADORES A SEGURIDAD AUMENTADA DEBEN ESTAR ALIMENTADOS AVEC TENSION TRIFASICA.

La tensión de alimentación debe ser especificada por el Cliente en el momento de efectuar el pedido.



PELIGRO

TODOS LOS MOTOVIBRADORES A SEGURIDAD AUMENTADA ESTAN PROVISTOS DE TERMISTOR TIPO PTC 120°C (NORMAS DIN 44081 - 44082).

EN LOS ZONAS 21 Y 22 (ATMOSFERAS DES POLVOS EXPLOSIVAS) ES OBLIGACION DE CONECTAR EL TERMISTOR A UNA APROPIADA EQUIPO DE CONTROL.



PELIGRO

Utilizar el cable de alimentación adecuado para una temperatura superior a: GAS (Zonas 1 y 2): 105°C (T4) o 180°C (T3); POLVOS (Zonas 21 y 22): 120°C.



PELIGRO

No abrir la tapa de cajo de bornes mientras que el motovibrador es alimentado.

ALIMENTACION CON VARIADOR DE FRECUENCIA

Todos los motovibradores a seguridad aumentada se pueden alimentar a:

- tensión y frecuencia fijos como da placa o bien
- frecuencia variable de 20Hz a la frecuencia de placa, con funcionamiento a par motor constante (o bien con linearidad de la curva Volt-Hertz) mediante variador tipo PWM.

PROTECCION DE SOBRECARGA



PRUDENCIA

La garantía caduca si no se usa la protección de sobrecarga.

La protección de sobrecarga deberá dimensionarse en conformidad a lo previsto en las Normas Nacionales y las Directivas Comunitarias (Europa), con particular referencia a las normativas y legislaciones vigentes para ambientes explosivos, y deberá ser instalada exclusivamente por un electricista especializado. Sin la protección de sobrecarga el motovibrador puede destruirse y puede provocar daños a el ambiente. La protección deberá ser en conformidad a las Normas para ambientes explosivos tipo EEx e.

Si la protección salta durante el funcionamiento, resolver el problema antes de restablecer las condiciones iniciales. La falta de solución del problema, puede provocar daños al motor e invalidar la garantía.

A todos los Motovibradores Eléctricos debe conectarse la protección de sobrecarga.



PELIGRO

Prestar la máxima atención a todas las placas que aparecen el motovibrador.

IA / IN - Repartición entre la corriente de arranque IA y la corriente nominal IN.

Tiempo tE - tiempo máximo de intervención de la protección contra sobrecarga.



Cuando se instalan **motovariadores en parejas o pares** es importante que cada uno posea su propia protección externa a la sobrecarga y que dichas protecciones estén interbloqueadas entre sí, para que, en caso de parada accidental de un motovibrador, se interrumpa simultáneamente la alimentación a los dos motovibradores, para no dañar el equipo en el que están aplicados ver fig.6 (pág. 3) como ejemplos de circuitos de potencia y mando.

Descripción del esquema eléctrico para la conexión de dos vibradores con rotaciones inversas (Fig. 6, pag.3).

- 1 - Transformador
- 2 - Pulsador de marcha
- 3 - Pulsador de parada
- 4 - Contacto relé térmico
- 5 - Fusibles
- 6 - Contactor/TeLerruptor
- 7 - Relé térmico



Importante! Para lo relativo a los equipos eléctricos de marcha/parada y protección contra sobrecargas, consultar los datos técnicos, las características eléctricas, la corriente nominal y la corriente de arranque, eligiendo además siempre protecciones magnetotérmicas retardadas, para evitar el desenganche durante el tiempo de arranque, que puede resultar más largo con baja temperatura ambiente.



PELIGRO

EN LAS ZONAS 21 Y 22 (ATMOSFERAS DE POLVOS EXPLOSIVAS) ES OBLIGACION DE CONECTAR EL TERMISTOR A UNA APROPIADA EQUIPO DE CONTROL.

MODALIDADES DE INSTALACION

Para el motovibrador eléctrico mencionado se recomienda una temperatura ambiente comprendida entre -10°C y el valor indicado en la placa (Max.Amb.).



PELIGRO

La temperatura ambiente no debe jamás superar el valor indicado en la placa.

La temperatura de trabajo máxima admitida es:
GAS (Zonas 1 y 2): 135°C para la clase T4 es de 200°C para la clase T3
POLVOS (Zonas 21 y 22): 120°C.

El motor, en efecto, está proyectado para estas clases:

CENELEC EEx II T4 o T3 (G), 120°C (D).

1. Mantener limpias todas las placas de señalación (Fig.2, pag.2). Cuando no resulten legibles, llamar a Italvibras o al distribuidor local para una eventual sustitución.
2. Poner en marcha el/los motovibrador/es. En el Apéndice A se encuentran las especificaciones de funcionamiento.
3. Controlar siempre que la tensión y la frecuencia de la alimentación correspondan a las indicadas en la placa del motovibrador antes de proceder a su alimentación.
4. Controlar la corriente absorbida por el motovibrador. Si el valor es superior al de la placa, reducir la regulación de las masas y reforzar la estructura. Después de haber efectuado la modificación, verificar que la corriente absorbida sea inferior o igual a la de la placa.



PRUDENCIA

No se debe permitir que la corriente absorbida por el motor supere la relativa corriente nominal de la placa, para evitar exceso de temperatura y

daños al motovibrador.

5. Si el motovibrador presenta un rumor insólito o excesivo, quitar la alimentación al motovibrador y controlar que los pernos de sujeción se encuentren bien ajustados y que la soldadura no presente defectos.
6. Controlar los pernos, o si es necesario ajustarlos de nuevo después de cada operación.

IMPORTANTE

La remoción de un elemento del Motovibrador Eléctrico que no sea la tapa masas o la tapa terminal de bornes, de parte de una empresa distinta de Venanzetti Vibrazioni Milano, invalidará la Aprobación CENELEC.



ATENCIÓN

Es muy importante el control del estado de los cojinetes para evitar que un excesivo desgaste provoque el desbalanceado del árbol y el peligro de rozamiento del rotor con el estator. Por lo tanto si se nota un aumento del nivel de ruidos, desmontar las tapas de las masas y las masas y girar manualmente el árbol verificando que gire libremente. En caso de problemas contactar siempre Venanzetti Vibrazioni Milano.

REGULACION FUERZA CENTRIFUGA

Para regular la intensidad de la fuerza centrífuga de los vibradores, es necesario regular las masas ubicadas en las dos extremidades del árbol, de la siguiente manera:

- A) Cortar la alimentación al motovibrador de conformidad con las normas CENELEC;
- B) Desmontar las dos tapas laterales;
- C) Desenroscar los tornillos que tienen apretadas las masas regulables;
- D) Girar las masas hasta que se lea en el indicador de fuerza centrífuga el porcentaje de fuerza máxima deseada.

Efectuar a continuación la misma regulación en ambos lados.

Ambas masas regulables ubicadas en las extremidades deben tener el mismo desplazamiento para evitar que las fuerzas y el momento resultantes dañen la estructura sobre la que se encuentran instalados los vibradores.

Cuando se usa un vibrador Venanzetti para un alimentador o una criba, la corriente erogada al vibrador no supera, casi nunca el valor nominal, en cuanto el efecto de la constante elástica o del coeficiente de amortiguación es reducido; sin embargo la corriente podría, en función de la particular aplicación, superar el valor nominal provocando daños al bobinado del estator o dando lugar a intervenciones intempestivas. En tal caso para hacer volver la corriente absorbida por debajo de la corriente nominal, es necesario regular la posición de las masas a un valor inferior de fuerza centrífuga.

- E) Volver a ajustar los tornillos de sujeción de las masas con un par de sujeción como se indica en la tabla "Pares de torsión";
- F) Volver a montar las dos tapas laterales y con atención volver a posicionar la junta OR en su lugar.

MANTENIMIENTO



ATENCIÓN

Está terminantemente prohibido efectuar operaciones de manutención. Las únicas operaciones posibles son la regulación de las masas con remoción de las tapas masas, la conexión eléctrica con remoción de la tapa terminal de bornes y la lubricación de los cojinetes.

Controlar periódicamente que los pernos de sujeción se encuentren apretados al par indicado en la tabla "Pares de torsión". Se trata de un control esencial antes de poner en marcha y después de las tres horas de funcionamiento.

Todos los vibradores que se entregan ya lubricados antes de la entrega de la instalación.

LUBRICACION COJINETES

Los vibradores Venanzetti utilizan la lubricación "LONG LIFE". Por lo tanto no necesitan ser lubricados durante el funcionamiento que puede continuar hasta el desgaste de los cojinetes en el caso de cojinetes de bolas, mientras puede continuar por 5000 horas en el caso de cojinetes de rodillos, después será necesario efectuar la sustitución completa de la grasa de los cojinetes.

Existen aún algunas particulares aplicaciones en que los esfuerzos a los cojinetes y a la grasa que los lubrica son muy grandes a causa de una suma de factores como la temperatura ambiente elevada, alto número de giros (2 polos), trabajo continuativo 24 horas al día, elevado valor de fuerza centrífuga, etc. Para tales usos Venanzetti Vibrazioni Milano aconseja efectuar una lubricación periódica a corto plazo que puede alargar también de muchas horas la vida de los cojinetes resultando una general disminución de los costos de ejercicio del vibrador. Para tal fin en los vibradores Venanzetti se han creado unos canales de re-lubricación mediante los cuales es posible introducir la grasa desde el externo, sin necesidad de desmontar el vibrador de la máquina vibrante y sobre todo sin desmontar ninguna pieza del vibrador.

CONTROLES PERIODICOS

CADA DIA

Controlar la corriente de carga: La corriente de carga medida debe ser inferior a la corriente nominal.

Controlar el ruido de los cojinetes: Los cojinetes no deben producir ruidos intermitentes o metálicos.

CADA MES

Tornillos de fijación: Controlar que los tornillos no se encuentren flojos. Ajustar los tornillos con llave dinamométrica.

Cables. Efectuar un examen de los cables para verificar que no se encuentren dañados.

CADA AÑO

Aislamiento de las bobinas. La resistencia de aislamiento debe ser mayor de 5 Mohm.



ATENCIÓN

El usuario deberá periódicamente, con regularidad, verificar el buen estado de los cojinetes y no deberá superar nunca el tiempo de duración previsto en las tablas (pag. 8-9).

DESMANTELAMIENTO

Cuando oportunamente se haya decidido el desmantelamiento del vibrador, se deberá efectuar la separación del mismo en partes homogéneas que serán eliminadas respetando las normas vigentes en lo que hace a eliminación de desechos especiales. Eliminar eventuales lubricantes y detergentes en función de sus estructuras diferenciadas.

Dirigirse exclusivamente a empresas especializadas y autorizadas, las que deberán ocuparse de extender recibo de eliminación ultimada.

REPUESTOS

La Venanzetti Vibrazioni Milano no suministra repuestos para motovibradores con seguridad aumentada.

Por motivos de seguridad las reparaciones las debe efectuar directamente la Venanzetti Vibrazioni Milano.

MATERIALES UTILIZADOS EN LA CONSTRUCCION

Los materiales principales con los cuales está realizado un motovibrador con seguridad aumentada son:

- aluminio SG-ALSi9Cu1 UNI 7369/3, EN AB 46400 (con menos del 6% de magnesio);
- fundición gris (EN 1561);
- fundición de grafito esferoidal (EN 1563);
- acero 39NiCrMo3 (árbol);
- acero inoxidable (AISI 304).

Para la instalación del motovibrador con seguridad aumentada el usuario debe garantizar que la atmósfera a contacto con el vibrador no comprometa la integridad del mismo.



ÍNDICE

Premissa 23
 Garantia 23
 Descrição do vibrador 23
 Identificação e marcação 23
 Modalidades de aplicação 23
 Instalação 24
 Torque 24
 Ligação eléctrica 24
 Alimentação com frequência variável 24
 Protecção contra sobrecargas 24
 Modalidades de instalação 25
 Regulação força centrífuga 25
 Manutenção 25
 Lubrificação rolamentos 25
 Controlos periódicos 25
 Eliminação 25
 Peças de reposição 25
 Materiais utilizados na construção 25
 Declaração de conformidade CE 47
 Declaração do fabricante 48

PREMISSA

Este manual fornece as instruções para o uso e a manutenção dos vibradores eléctricos de segurança aumentada produzidos pela Venanzetti Vibrazioni Milano.

Antes de instalar e utilizar os vibradores leia atenciosamente as instruções referidas a seguir.

IMPORTANTE

A Venanzetti Vibrazioni Milano não assume nenhuma responsabilidade por lesões ou danos derivados do uso ou da aplicação deste produto em modo contrastante com as instruções e as especificações contidas no presente manual.

A responsabilidade da Venanzetti Vibrazioni Milano será limitada à reparação ou à substituição dos produtos defeituosos.

Respeitar todas as normas de segurança indicadas no presente manual, assim como as normas e regulamentos do país de instalação e as normas específicas do proprietário e/ou utente. Ler com atenção e memorizar os procedimentos fornecidos por

**Directiva comunitária 94/9 (ATEX)
 Grupo II - Categoria 2 - Gases e Poeiras**

**CENELEC
 EN 50014, EN 50019, EN 50281-1-1
 Classe EEx e II T4 ou T3 (G)
 Classe EEx e II 120°C (D).**

LCIE Certificado número: 02 ATEX 6129 X

Declina outrossim qualquer responsabilidade por danos causados por um uso impróprio do vibrador.

Venanzetti Vibrazioni Milano está sempre à completa disposição para garantir uma pronta e cuidadosa assistência técnica e tudo o que pode ser útil para obter o máximo rendimento do vibrador.



ATENÇÃO

Este manual faz parte integrante do vibrador e deve acompanhá-lo sempre em todas as suas deslocções ou revenda. Deve ser mantido em lugar seguro e conhecido pelo pessoal encarregado. É tarefa do próprio pessoal encarregado do uso conservá-lo e mantê-lo íntegro para poder consultá-lo durante todo o arco de vida do próprio vibrador. No caso em que for danificado ou perdido é necessário pedir imediatamente uma cópia à Venanzetti Vibrazioni Milano.

É obrigatório ler sempre com muita atenção os dados indicados na plaqueta do vibrador para não cometer erros que possam comprometer a funcionalidade do vibrador e criar condições de perigo.

Os vibradores Venanzetti estão caracterizados, nas tabelas, pela grandeza (duas letras) que mesmo não aparecendo na plaqueta identifica a fixação do

vibrador independentemente da polaridade. Logo, dois vibradores que tiverem a mesma grandeza têm sempre a mesma distância entre os centros de fixação.



ATENÇÃO

É absolutamente proibido efectuar operações de manutenção. As únicas operações possíveis são a regulação das massas através da desmontagem das tampas das massas, a ligação eléctrica com a desmontagem da tampa da caixa dos bornes e a lubrificação dos rolamentos.

A manutenção do motovibrador de segurança aumentada deve ser obrigatoriamente efectuada pela Venanzetti Vibrazioni Milano.



ATENÇÃO

Quando se trabalha com esta unidade, devem respeitar-se escrupulosamente todas as normas de segurança definidas em:

- DIRECTIVA COMUNITÁRIA 94/9/CE
- CENELEC EN 50014, EN 50019, EN 50281-1-1 assim como todas as normas de segurança para o proprietário/trabalhador.

GARANTIA

A Venanzetti Vibrazioni Milano garante os seus produtos novos de fábrica por um período de 12 (doze) meses a partir da data de aquisição. Verifique, no momento do recebimento, que o vibrador esteja íntegro e completo.

Eventuais reclamações deverão ser apresentadas por escrito dentro de 8 (oito) dias a partir da data de recebimento da máquina.

A garantia é aplicada unicamente na reparação ou substituição gratuita de partes que, após um metucioso exame efectuado pelo Departamento técnico da Venanzetti Vibrazioni Milano, resultarem defeituosas.

Todavia, as substituições ou as reparações das partes em garantia não prolongam a validade da mesma. O comprador poderá, todavia, reivindicar seus direitos sobre a garantia só se tiver respeitado as eventuais posteriores condições relativas à prestação da garantia, indicadas inclusive no contrato de fornecimento.

DESCRIÇÃO DO VIBRADOR

Os vibradores Venanzetti são substancialmente motores eléctricos assíncronos com massas excêntricas nas duas extremidades do veio, com detalhes técnicos específicos para vibradores aptos a tornálos adequados para o uso nas mais variadas máquinas vibrantes. De facto, um vibrador está submetido a tensões de tipo dinâmico muito superiores àquelas que actuam em um normal motor eléctrico.



ATENÇÃO

Qualquer outro uso destinado ao vibrador Venanzetti diferente do que anteriormente dito, exonera a Venanzetti Vibrazioni Milano de qualquer responsabilidade directa e/ou indirecta no caso em que após tal uso surgirem inconvenientes ou acidentes de qualquer natureza.

As principais características técnicas são (Fig. 1, pág.2):

- A-Veio sobredimensionado em aço de elevada resistência.
- B-Rotor tipo gaiola de esquilo, projectado para obter um elevado torque de arranque.
- C-Estator enrolado com grupo magnético realizado com plaquetas de baixa perda para obter um elevado rendimento e abaixar a temperatura de regime. Enrolamento estatístico especial para resistir a fortes tensões induzidas pelas vibrações. Protecção mediante termistor: a pedido até a grandeza LA, de série desde a grandeza MA.
- D-Corpo do motor em:
 - alumínio até a grandeza EA incluída;
 - gusa esferoidal especial para as outras grandezas.

E-Sistema inovador com labirinto para a retenção da massa de lubrificação: garante a manutenção da correcta lubrificação e permite a lubrificação LONG LIFE.

F-Massas excêntricas com desenho especial: reguláveis de 0 a 100% da força centrífuga.

G-Tampas de aço para protecção das massas excêntricas.

H-Guarnições OR para protecção mecânica IP66.

IDENTIFICAÇÃO E MARCAÇÃO

Cada vibrador Venanzetti possui uma placa de identificação que além da razão social, e a marca "CE", indica (Fig. 2, pág.2):

- EX II 2G,D: Grupo e categoria a que pertence segundo Directiva 94/9/CE;
- 0722: Número identificativo do CESI como organismo notificado responsável pela certificação segundo Directiva 94/9/CE;
- LCIE 02.ATEX.6129 X: Número do certificado de exame CE do tipo;
- EEx e II T3 (ou T4) (G) 120°C (D): Modo de protecção e classes de temperatura para ambientes de gases potencialmente explosivos (G) e de poeiras combustíveis (D);
- Type: Modelo de vibrador VV-E;
- Max C.F.kN: força centrífuga máxima em kN;
- V: tensão nominal de alimentação em Volts;
- A: corrente nominal máxima em Ampere;
- RPM: velocidade de rotação em rpm;
- kWout: Potência nominal, fornecida no veio, em kW;
- Hz: frequência nominal de alimentação;
- Ph.: número das fases do motor eléctrico;
- IA/IN: Relação entre corrente de pico IA e corrente nominal IN;
- Cos ϕ : factor de potência nominal;
- Duty: tipo de serviço para o qual o vibrador foi realizado (S1);
- Conn: esquema de conexão (vedi Fig.5, pag.3);
- tE: Tempo máximo de intervenção da protecção em caso de sobrecarga;
- Ins.Cl.: classe de isolamento
- Prot.: Grau de protecção mecânica IP66 e grau de protecção aos choques IK08;
- Max.Amb.: Máxima temperatura ambiente admitida;
- Serial n°: N° de matrícula;
- Year: ano de produção.



ATENÇÃO

Lembrete tampa caixa de bones (Fig. 2, pág.2):
**"NÃO ABRIR COM O VIBRADOR SOB TENSÃO. ATENÇÃO: Temperatura do cabo (em proximidade do fixador do cabo):
 Gás (Zona 1 e 2) T4: 105°C T3: 180°C;
 Poeira (Zona 21 e 22): 120°C."**

TABELAS

Nas tabelas das páginas 4, 5, 6 e 7 estão indicados os modelos de vibradores Venanzetti disponíveis, com as correspondentes características técnicas principais e as relativas dimensões externas. Nas páginas 8 e 9 estão indicadas as tabelas relativas aos rolamentos.

NOTE

A substituição dos rolamentos deve ser feita directamente pela "Venanzetti Vibrazioni Milano", caso contrário as certificações e a garantia serão invalidadas .

MODALIDADES DE APLICAÇÃO



PERIGO

**ZONAS DE UTILIZAÇÃO (Directiva 94/9/CE):
 1, 2 (G-gases)
 21, 22 (D-Poeiras).**

A aplicação de um único vibrador com o centro de gravidade coincidente com o centro de gravidade "G" de uma estrutura vibrante, determina um movimento circular (Fig. 3, pág.2); enquanto que



quando o centro de gravidade do vibrador não coincidir com "G", produz um movimento elíptico que varia em vários pontos da estrutura.

A aplicação de dois vibradores, com os eixos no mesmo plano giratórios em direcções opostas, determina um movimento vibratório linear unidireccional (Fig. 4, pág.2).

De facto, os dois motores assíncronos sincronizam-se automaticamente com base na lei de massa.

INSTALAÇÃO



PERIGO

A temperatura ambiente máxima nunca deve ser superada.



ATENÇÃO

A temperatura máxima de exercício é: T4 (135°C) ou T3 (200°C), conforme o valor indicado na placa, nos ambientes de gases potencialmente explosivos (G); 120°C nos ambientes de poeiras combustíveis (D), para garantir tal temperatura é **OBRIGATÓRIO** a ligação da protecção térmica.



ATENÇÃO

A instalação de um vibrador é uma operação que pode resultar um pouco complexa. É obrigatório, portanto, que esta operação seja efectuada por pessoal competente e autorizado.

Os vibradores Venanzetti podem ser instalados em qualquer posição.

A área de fixação deve ser rígida para evitar que as vibrações induzidas possam causar rupturas por fortes tensões; em caso contrário são requeridas placas e nervuras de reforço. Além disso, a superfície de ligação deve ser plana para permitir o perfeito contacto dos pés de fixação e evitar a ruptura dos suportes ou afrouxamento dos parafusos com porca. Depois de ter garantido estas condições, instale os vibradores com anilhas de segurança planas e elásticas, parafusos, porcas, contraporcas de diâmetro correspondente, de qualidade igual ou superior a 8.8.



ATENÇÃO

Aperte com a respectiva chave dinamométrica no torque prescrito e referido na tabela "Torques", para evitar que os parafusos se afrouxem, pois, basta um mínimo afrouxamento de um só parafuso para causar um acidente.



ATENÇÃO

Se a instalação for feita num ambiente fechado, antes de soldar deve-se controlar o nível do gás ou o conteúdo das poeiras. A soldadura numa zona com gases ou poeiras pode provocar uma explosão.



PRUDÊNCIA

Nunca soldar a estrutura com o motor montado e cablado. A soldadura provoca danos no enrolamento do motor e dos rolamentos.



PRUDÊNCIA

Quando se instala o motor, utilizar parafusos, porcas de aperto e anilhas de segurança novos. Nunca reutilizar elementos de aperto usados. Perigo de danos ao motor ou à estrutura.



ATENÇÃO

Os motores instalados devem ser ligados

a um cabo de segurança, de aço, de diâmetro e comprimento adequados a suportar, no caso de separação acidental, o próprio motor, com queda máxima de 15 cm - 6 polegadas.

Depois que o motor estiver a funcionar durante algumas horas, é necessário apertar novamente os parafusos de fixação. Controle periodicamente o aperto de todos os parafusos mesmo se não tiverem sido detectados parafusos frouxos durante a operação de aperto.

O dimensionamento do sistema elástico deve ser realizado de modo correcto; de facto, em caso contrário, por causa de determinadas relações entre a frequência de trabalho e a frequência natural do sistema elástico no qual é aplicado o motor, os motores eléctricos poderiam alcançar uma velocidade de rotação (rpm) inferior àquela prevista em funcionamento contínuo. Neste caso, para evitar danos nas partes eléctricas dos motores deverão ser modificadas as características elásticas do sistema.

TORQUE

Parafuso de fixação motor: Quantidade 8.8.

Parafuso de fixação vibrador	Torque Kgm	Modelos vibradores
M8-5/16"	3.8	VV03-VV05
M12-1/2"	9.4	VV10-VV15-VV20
M16-5/8"	23.4	VV25-VV30-VV35-VV38-VV40-VV41
M20-13/16"	45.6	VV50-VV53
M22-7/8"	62.0	VV55-VV57
M24-15/16"	78.7	VV60-VV62
M27-1"	95.0	VV65-VV67
M36-13/8"	200	VV81

Outros parafusos do motor

Parafusos	Torque Kgm
M6	1.4
M10	6.5
M14	18
M18	35

LIGAÇÃO ELÉCTRICA



ATENÇÃO

Todas as cablagens devem ser efectuadas em conformidade com as Normas Nacionais e com a Legislação (Directivas) em vigor no país de utilização, com especial referência às normas e legislações em vigor no caso de ambientes potencialmente explosivos (modo de protecção "e").

As cablagens devem ser efectuadas por electricistas especializados.



ATENÇÃO

ATENÇÃO: Dentro da caixa de bornes (e no exterior do motor) encontra-se aplicado um parafuso tropicalizado que contém uma chapa com impresso o símbolo ⚡ . Este parafuso serve como conector entre a ligação à terra do motor e o fio amarelo/verde do cabo de alimentação.



CONDIÇÕES ESPECIAIS PARA A SEGURANÇA DE USO

A fixação do cabo de alimentação deverá ser realizada próximo de fixador do cabo.

Todos os acessórios montados com o motor para garantir a sua segurança e o seu bom funcionamento, deverão ser de modo de protecção adequado ao seu uso específico.

O usuário deverá periodicamente e com regularidade, verificar o bom estado de conservação dos rolamentos e nunca deverá ser superado o tempo de duração previsto nas

tabelas (pág. 8-9).

No interior da caixa de bornes encontra-se colocada a folha contendo os esquemas de ligação. O esquema que se deve utilizar é aquele que contém a referência correspondente àquele indicado na placa de identificação.

ATENÇÃO

TODOS OS MOTORES DE SEGURANÇA AUMENTADA DEVEM SER ALIMENTADOS POR TENSÃO TRIFÁSICA

O cliente deve sempre especificar a tensão de alimentação durante o pedido.



PERIGO

TODOS OS MOTORES DE SEGURANÇA AUMENTADA SÃO MUNIDOS DE TERMISTOR TIPO PTC 120°C (NORMAS DIN 44081 - 44082). NAS ZONAS 21 E 22 (ATMOSFERAS DE POEIRAS EXPLOSIVAS) É OBRIGATÓRIO EFECTUAR A LIGAÇÃO DO TERMISTOR A UMA ADEQUADA APARELHAGEM DE CONTROLE.



PERIGO

Utilizar o fio de alimentação adequado a uma temperatura superior a:

GÁS (Zonas 1 e 2): 105°C (T4) ou 180°C (T3);
POEIRAS (Zonas 21 e 22): 120°C.



PERIGO

Não abrir a tampa da caixa de bornes enquanto o motor estiver alimentado.

ALIMENTAÇÃO COM FREQUÊNCIA VARIÁVEL

Todos os motores podem ser alimentados a:

- tensão e frequência de acordo com os dados contidos na placa dos dados técnicos;
- frequência variável de 20 Hz à frequência do letreiro, com funcionamento e valor constante (ou seja com andamento linear da curva Volt-Hertz), mediante variador de tipo PWM.

PROTECÇÃO CONTRA SOBRECARGAS



PRUDÊNCIA

A garantia fica anulada no caso em que não seja usada a protecção contra as sobrecargas.

A protecção contra as sobrecargas deve ser dimensionada em conformidade com quanto previsto pelas Normas Nacionais e pelas Directivas Comunitárias (Europa) com especial referência às normas legislações em vigor para ambientes potencialmente explosivos, e instalada exclusivamente por um electricista especializado. Sem a protecção contra sobrecargas o motor pode ser destruído e provocar danos no ambiente. O sistema de protecção deve ser conforme às normas para atmosfera potencialmente explosiva tipo EEx e. Se a protecção dispara durante o funcionamento, resolver o problema antes de proceder ao reset. No caso em que o problema não tenha sido resolvido, pode provocar danos no motor e invalidar a garantia.

Todos os motores eléctricos devem ser ligados à protecção por sobrecarga.



PERIGO

Prestar a máxima atenção a todos os letreiros expostos no motor
IA/IN - Relação entre corrente de pico IA e corrente nominal IN.
Tempo tE: Tempo máximo de intervenção da protecção em caso de sobrecarga.



Quando se encontram instalados **paralelamente dois motovibradores** é importante que cada um deles seja dotado de própria protecção externa contra sobrecargas e que tais protecções sejam interbloqueadas entre si para que, no caso de paragem accidental de um motovibrador, se interrompa simultaneamente a alimentação dos dois motovibradores, para não danificar o aparelho aos quais estão aplicados, ver esquemas 6 (pág. 3) como exemplos de circuito de potência e comando no caso de motovibradores com termistores.

Descrição do esquema eléctrico de principio para a conexão de dois vibradores contra-giratórios (Fig. 6, pág.3).

1. Transformador
2. Botão de movimento
3. Botão de paragem
4. Contacto relé térmico
5. Fusíveis
6. Contactador /Teleruptor
7. Relé térmico



Importante: Para a escolha das aparelhagens eléctricas de marcha/paragem e protecção contra sobrecargas, consultar os dados técnicos, Directivas, características eléctricas, corrente nominal e corrente de arranque. Escolher sempre magneto-térmicos atrasados, para evitar o disparo durante o tempo de arranque que pode ser mais longo no caso de baixas temperaturas no ambiente.



NAS ZONAS 21 E 22 (ATMOSFERAS DE POEIRAS EXPLOSIVAS) É OBRIGATÓRIO EFECTUAR A LIGAÇÃO DO TERMISTOR A UMA ADEQUADA APARELHAGEM DE CONTROLE.

MODALIDADES DE INSTALAÇÃO

Para o motovibrador eléctrico mencionado recomenda-se uma temperatura ambiente compreendida entre -10°C e o valor indicado na placa (Max.Amb.).



A temperatura ambiente nunca deve superar o valor indicado na placa.

A temperatura de exercício máxima admitida é: GÁS (Zonas 1 e 2): 135°C para a classe T4 e de 200°C para a classe T3

POEIRA (Zonas 21 e 22): 120°C.

O motor, de facto, foi concebido para as seguintes classes:

GENELEC EEx e II T4 ou T3 (G), 120°C (D).

1. Manter limpos os letreiros de sinalização (fig. 2, pág.2). No caso em que não fossem legíveis, contactar a Venanzetti Vibrazioni Milano ou o distribuidor local para a eventual substituição.
2. Por o(s) motovibrador(es) a trabalhar.
3. Verificar sempre que a tensão e a frequência da alimentação correspondam aos valores indicados na placa do motovibrador antes de proceder à sua alimentação.
4. Verificar a corrente consumada pelo motovibrador. Se o valor é superior aquele indicado na placa, reduzir a regulação das massas e reforçar a estrutura. Depois de ter efectuado a modificação, verificar que a corrente consumada seja inferior ou igual aquela indicada na placa.



PRUDÊNCIA
Não deve ser consentido que a corrente consumada pelo motor supere a relativa corrente nominal indicada na placa, para evitar o sobreaquecimento e danos no motovibrador.

5. Se o motovibrador produz um rumor anómalo

ou excessivo, desligar a alimentação do motovibrador e verificar que os parafusos de fixação estejam bem apertados e que as soldaduras da estrutura não apresentem defeitos.

6. Verificar o estado dos parafusos e, se necessário, apertá-los depois de cada emprego.

IMPORTANTE

A remoção de um elemento do motovibrador eléctrico que não seja a tampa das massas ou a tampa da caixa de bornes, da parte de uma empresa que não seja a Venanzetti Vibrazioni Milano, invalidará as Aprovações CENELEC.



ATENÇÃO

É muito importante verificar o estado dos rolamentos para evitar que um desgaste excessivo possa provocar o desequilíbrio do veio e o perigo de riscar o rotor com o estator. Portanto, no caso em que se verifique o aumento do rumor, desmontar as tampas das massas e as massas e rodar manualmente o veio verificando que o mesmo gire livremente. Em caso de problemas contactar sempre Venanzetti Vibrazioni Milano.

REGULAÇÃO FORÇA CENTRÍFUGA

Para regular a intensidade da força centrífuga dos vibradores, é necessário regular as massas postas nas duas extremidades do veio, operando da seguinte maneira:

- A) Desligar a alimentação do motovibrador em conformidade com as normas CENELEC;
- B) Desmonte as duas tampas laterais;
- C) Desenrosque os parafusos que mantêm apertadas as massas reguláveis;
- D) Gire as massas até ler no indicador de força centrífuga a percentual de força máxima desejada.

Logo, efectue a mesma regulação em ambos os lados. Ambas as massas reguláveis postas nas duas extremidades devem ter o mesmo deslocamento para evitar que as forças e o momento resultante danifiquem a estrutura no qual estão instalados os vibradores.

Ao usar um vibrador Venanzetti para um alimentador ou um crivo, a corrente fornecida ao vibrador não supera geralmente o valor nominal, pois, o efeito da constante elástica e do coeficiente de amortecimento é reduzido, todavia, a corrente poderia, em função da particular aplicação, superar o valor nominal provocando danos no enrolamento estatístico ou intervenções inoportunas. Neste caso, para que a corrente absorvida retorne para um valor abaixo da corrente nominal, é necessário regular a posição das massas a um valor de força centrífuga inferior.

- E) Enrosque novamente os parafusos de aperto das massas com um torque como indicado na tabela "Torques".
- F) Monte novamente as duas tampas laterais prestando atenção em reposicionar a guarnição OR no alojamento certo.

MANUTENÇÃO



ATENÇÃO

É absolutamente proibido efectuar operações de manutenção. As únicas operações possíveis são a regulação das massas através da desmontagem das tampas das massas, a ligação eléctrica com a desmontagem da tampa da caixa dos bornes e a lubrificação dos rolamentos.

Controle periodicamente que os parafusos estejam apertados com o torque indicado na tabela de "Torques". Trata-se de um controle essencial antes do arranque e depois das primeiras três horas de funcionamento. Todos os vibradores Venanzetti são fornecidos já lubrificados antes da entrega e prontos para a instalação.

LUBRIFICAÇÃO DOS ROLAMENTOS

Os vibradores Venanzetti utilizam a lubrificação

"LONG LIFE", portanto, não necessitam ser lubrificados novamente durante o funcionamento que pode proceder até a avaria completa dos rolamentos no caso de rolamentos de esfera, enquanto que pode proceder por 5.000 horas no caso de rolamentos de rolos, decorrido este tempo é necessário efectuar a substituição completa da massa de lubrificação dos rolamentos.

Todavia, existem algumas particulares aplicações cujos esforços nos rolamentos e na massa de lubrificação que os lubrifica são muito pesados por causa de uma soma de factores tais como temperatura ambiental elevada, alto número de rotações (2 pólos), serviço contínuo por 24 horas, elevado valor de força centrífuga, etc. Para tais usos a Venanzetti Vibrazioni Milano aconselha efectuar uma lubrificação periódica aproximada que pode prolongar também de muitas horas a vida dos rolamentos proporcionando uma total diminuição dos custos de exercício do vibrador. Para tal finalidade nos vibradores Venanzetti Vibrazioni Milano foram criados canais de lubrificação através dos quais é possível introduzir massa de lubrificação por fora, sem necessidade de desmontar o vibrador da máquina vibrante e sobretudo sem desmontar nenhuma peça do vibrador.

INSPECÇÕES PERIÓDICAS

CADA DIA:

Controle a corrente de carga. A corrente de carga medida deve ser inferior à corrente nominal.

Controle o ruído dos rolamentos. Os rolamentos não devem produzir ruídos intermitentes ou metálicos.

CADA MÊS:

Parafusos de fixação. Controle que os parafusos não estejam afrouxados. Aperte os parafusos com chave dinamométrica.

Cabos. Efectue um controle visual dos cabos para verificar que não estejam danificados.

CADA ANO:

Isolamento das bobinas. A resistência de isolamento deve ser maior do que 5 Mohm.



ATENÇÃO

O usuário deverá periodicamente e com regularidade, verificar o bom estado dos rolamentos e nunca deverá superar, em nenhum caso a duração prevista indicada nas tabelas (pág. 8-9).

DEMOLIÇÃO

No caso em que o vibrador deva ser demolido, deve-se efectuar a separação do mesmo em partes homogêneas que deverão ser eliminadas com o respeito das normativas vigentes em matéria de eliminação de refugos especiais. Elimine eventuais lubrificantes e detergentes em função da estrutura diferenciada de cada um.

Dirija-se exclusivamente a Firms especializadas e autorizadas, as quais deverão fornecer um recibo relativo à eliminação efectuada.

PEÇAS DE REPOSIÇÃO

A "Venanzetti Vibrazioni Milano" não fornece peças sobresselentes para os motovibradores de segurança aumentada.

Por motivos de segurança as intervenções de reparação devem ser efectuadas directamente pela "Venanzetti Vibrazioni Milano".

MATERIAIS UTILIZADOS NA CONSTRUÇÃO

Os principais materiais utilizados para a produção de um motovibrador de segurança aumentada são:

- alumínio SG-AlSi9Cu1 UNI 7369/3, EN AB 46400 (contendo menos de 6% de magnésio);
- gusa cinzenta (EN 1561);
- gusa de grafite esferoidal (EN 1563);
- aço 39NiCrMo3 (veio);
- aço inoxidável (AISI 304).

Na instalação do motovibrador de segurança aumentada o usuário deve garantir que a atmosfera em contacto com o vibrador não possa comprometer a sua integridade.

**INHOUD**

Voorwoord	26
Garantie	26
Beschrijving van de vibrator	26
Identificatie en markering	26
Toepassingswijze	26
Installatie	27
Aanhaalmomenten	27
Elektrische aansluiting	27
Voeding met variabele frequentie	27
Beveiliging tegen overbelasting	27
Installatiewijze	28
Het afstellen van de centrifugaalkracht	28
Onderhoud	28
Het smeren van de lagers	28
Periodieke controles	28
Ontmanteling	28
Lijst met de reserveonderdelen	28
Voor de vervaardiging gebruikte materialen	28
EG Verklaring van overeenstemming	47
Verklaring van de fabrikant	48

VOORWOORD

In deze handleiding worden de aanwijzingen voor het gebruik en voor het onderhoud van de door Venanzetti Vibrazioni Milano geproduceerde elektrische vibrators VV-E beschreven. Alvorens de vibrators te installeren en te gebruiken aandachtig de als volgt weergegeven aanwijzingen doorlezen.

BELANGRIJK

Het bedrijf Venanzetti Vibrazioni Milano kan niet aansprakelijk gesteld worden voor letsel of schade veroorzaakt door een gebruik of toepassing van dit product die in strijd is met de in deze handleiding beschreven aanwijzingen en specificaties.

De aansprakelijkheid van Venanzetti Vibrazioni Milano is beperkt tot het repareren of vervangen van defecte producten.

Neem alle veiligheidsvoorschriften in acht die in deze handleiding aangegeven zijn, alsmede de voorschriften en reglementen die in het land van gebruik van kracht zijn en de specifieke voorschriften van de eigenaar en/of gebruiker. Lees en onthoud goed de procedures die geboden worden door de

Gemeenschapsrichtlijn 94/9/CE (ATEX)

Groep II - Categorie 2 - Gas en Stof

**CENELEC EN 50014, EN 50019
EN 50281-1-1**

**Klasse EEx e II T4/T3 (G)
Klasse EEx e II 120°C (D).**

Certificaatnummer: LCIE 02 ATEX 6129 X

Het bedrijf acht zich tevens niet aansprakelijk voor schade die veroorzaakt wordt door een onjuist gebruik van de vibrator.

Venanzetti Vibrazioni Milano die in ieder geval altijd tot uw beschikking staat om direct een nauwlettende technische service te garanderen en al wat nodig kan zijn om het hoogste rendement van de vibrator te verkrijgen.

**LET OP**

Deze handleiding maakt deel uit van de vibrator en moet er altijd bij blijven als hij verplaatst of verkocht wordt. Hij moet op een veilige plaats bewaard worden waar het personeel hem weet te liggen. Dit personeel heeft ook de taak deze handleiding te bewaren en heel te houden om hem gedurende de hele levensduur van de vibrator te kunnen raadplegen. Als deze handleiding beschadigd is of kwijt raakt, moet er onmiddellijk een kopie van worden aangevraagd bij Venanzetti Vibrazioni Milano.

Het is verplicht altijd de gegevens op het plaatje van de vibrator aandachtig te lezen om geen fouten te maken waardoor de werking van de vibrator bein-

loed zou kunnen worden en er gevaarlijke situaties veroorzaakt zouden kunnen worden.

De Venanzetti vibrators zijn in de tabellen gekenmerkt door de grootte (twee letters) die, ook al verschijnt deze niet op het plaatje, de bevestiging van de vibrator weergeeft, onafhankelijk van de polariteit. Twee vibrators met dezelfde grootte hebben dus altijd dezelfde asafstand voor de bevestiging.

**LET OP**

Het is absoluut verboden onderhoudswerkzaamheden te verrichten. De enige toegestane handelingen zijn: het afstellen van de gewichten met verwijdering van de gewichtendeksel, de elektrische aansluiting met verwijdering van het deksel van het klemmenbord en het smeren van de lagers.

Het onderhoud aan de motorvibrator moet verplicht uitgevoerd worden door Venanzetti Vibrazioni Milano.

**LET OP**

Wanneer u met deze eenheid werkt moeten de in de volgende normen gedefinieerde veiligheidsvoorschriften nauwkeurig in acht genomen worden:

- GEMEENSCHAPSRIJCHTIJN 94/9/CE

- CENELEC EN 50014, EN 50019, EN 50281-1-1 alsmede alle veiligheidsvoorschriften voor de eigenaar/arbeider.

GARANTIE

Venanzetti Vibrazioni Milano verleent op zijn nieuwe producten een garantie van 12 (twaalf) maanden vanaf de aankoopdatum. Controleer, op het moment van de ontvangst, of de vibrator heel en compleet is. Eventuele klachten moeten schriftelijk binnen 8 (acht) dagen vanaf de ontvangst van de machine worden ingediend.

De garantie omvat uitsluitend het gratis repareren of vervangen van de onderdelen die, na een uitvoerig onderzoek ervan door het technische kantoor van Venanzetti Vibrazioni Milano, defect blijken te zijn (behalve de elektrische onderdelen).

Door het repareren of vervangen van onderdelen binnen de garantietermijn wordt deze in ieder geval niet verlengd.

De aankoper kan alleen dan zijn rechten op de garantie doen gelden als hij de eventuele nadere voorwaarden omtrent de garantietermijn in acht genomen heeft. Deze voorwaarden zijn ook in het leveringscontract weergegeven.

BESCHRIJVING VAN DE VIBRATOR

De Venanzetti vibrators bestaan hoofdzakelijk uit asynchrone elektrische motoren met excentrische massa's aan de twee uiteinden van de as, met speciale technische aanpassingen voor vibrators om ze geschikt te maken voor het gebruik op de meest uiteenlopende trilmachines. Een vibrator wordt dan ook aan veel grotere dynamische belastingen onderworpen dan de belastingen op een normale elektrische motor.

**LET OP**

Bij ieder ander gebruik van de Venanzetti vibrator dan hierboven beschreven is, acht het bedrijf Venanzetti Vibrazioni Milano zich noch direct, noch indirect aansprakelijk als er door zo'n gebruik ongemakken of ongelukken mochten gebeuren.

De hoofdzakelijke technische kenmerken zijn (Fig. 1, pag.2):

A- Overgedimensioneerde stalen as met hoge weerstand.

B- Kooirotor, ontworpen om een hoge aanloopkoppel te verkrijgen.

C- Met magnetisch pakket omwikkelde stator, gemaakt met metaalplaatjes met laag verlies voor een hoog rendement en om de werktemperatuur te laten dalen. Speciale statorwikkeling om weerstand te bieden tegen de hoge belastingen van de trillingen. Bescherming door middel van thermistor: op aanvraag tot aan de grootte LA,

standaard vanaf de grootte MA.

D- Motorhuis van:

- aluminium tot aan de grootte EA;
- speciaal sferoidaal gietijzer voor de andere grootten.

E- Innovatief labyrintstelsel voor de olieafdichting: garandeert voor het behoud van de juiste smering en maakt de LONG LIFE smering mogelijk.

F- Excentrische massa's verstelbaar van 0 tot 100% van de centrifugaalkracht.

G- Stalen dekzels ter bescherming van de excentrische massa's.

H- OR pakkingen ter mechanische bescherming IP 66.

IDENTIFICATIE EN MARKERING

Iedere Venanzetti vibrator is voorzien van een identificatieplaatje waarop niet alleen de handelsnaam en de "CE" markering zijn weergegeven (Fig. 2, pag.2), maar ook:

- **EX II 2G,D:** Groep en categorie van afkomst volgens de Richtlijn 94/9/CE;

- **0722:** Identificatienummer van het CESI als genotificeerd orgaan verantwoordelijk voor de notificatie volgens de Richtlijn 94/9/CE;

- **LCIE 02.ATEX.6129 X:** Nummer van het EG onderzoekscertificaat van het type;

- **EEx e II T3 (σT4) (G) 120°C (D):** Beschermingswijze en temperatuurklassen voor omgevingen met mogelijk explosieve gassen (G) en brandbare stoffen (D);

- **Type:** Model van de vibrator VV-E.

- **Max C.F.kN:** maximale centrifugaalkracht in kN;

- **V:** nominale voedingsspanning;

- **A:** maximale nominale stroom in Amps;

- **RPM:** rotatiesnelheid in omwentelingen per minuut;

- **kWout:** Nominale vermogen, rendement aan de as, in kW.

- **H_z:** nominale voedingsfrequentie;

- **Ph_z:** aantal fasen van de elektrische motor;

- **IA/IN:** Verhouding tussen de initiële aanloopstroom IA en de nominale stroom IN;

- **Cos φ:** nominale vermogensfactor;

- **Duty:** type service waar de vibrator voor gemaakt is (S1);

- **Conn:** bedradingsschema (Fig.5, pag.3);

- **tE:** Maximale tijd waarna de beveiliging in moet grijpen in geval van overbelasting;

- **Ins.Cl.:** isolatieklasse

- **Prot.:** Mechanische beschermingsgraad IP66 en beschermingsgraad tegen impact IK08;

- **Max.Amb.:** Maximale toegestane omgevingstemperatuur;

- **Serial n°:** Registratienummer;

- **Year:** Productiedatum (jaar).

**LET OP**

Plaatje deksel klemmenbord (Fig. 2, pag.2)

"NIET OPENEN MET ONDER STROOM STAANDE VIBRATOR. LET OP: Temperatuur van de kabel (in de buurt van de kabelklem):

Gas (Zone 1 en 2) T4:105°C T3:180°C;

Stof (Zone 21 en 22): 120°C."

TABELLEN

In de tabellen weergegeven op de pagina's 4,5,6 en 7 worden de beschikbare modellen van de Venanzetti vibrator weergegeven met de bijbehorende hoofdzakelijke technische kenmerken en de bijbehorende uitwendige afmetingen. Op de pagina's 8 en 9 worden de tabellen weergegeven met betrekking tot de lagers.

N.B.: De lagers moeten direct door Vibrazioni Venanzetti Milano vervangen worden, anders vervallen de certificaten en de garantie.

TOEPASSINGSWIJZE**LET OP**

GEBRUIKSGBIEDEN (Richtlijn 94/9/CE):

1, 2 (G-gas)

21, 22 (D-stof).



Door de toepassing van een enkele vibrator met het zwaartepunt in overeenkomst met het zwaartepunt "G" van een bepaalde vibrerende structuur, wordt er een ronddraaiende beweging verkregen (Fig. 3, pag.2); wanneer daarentegen het zwaartepunt van de vibrator niet overeenkomt met "G" wordt er een elliptische beweging verkregen die in verschillende punten van de structuur varieert.

Door twee dezelfde vibrators aan te brengen, met de assen op hetzelfde vlak en in tegenovergestelde richting draaiend, wordt er een lineaire vibrerende beweging in één richting verkregen (Fig. 4, pag.2). De twee asynchroonmotoren worden dan ook automatisch gesynchroniseerd op grond van de massawet

INSTALLATIE



GEVAAR

De maximale omgevingstemperatuur mag nooit overschreden worden.



LET OP

De maximale bedrijfstemperatuur is:

A) T4 (135°C) of T3 (200°C), naar gelang de waarde op het plaatje, in een omgeving met mogelijk explosieve gassen (G);

B) 120°C in een omgeving met brandbare stoffen (D), om voor deze temperatuur te garanderen is de aansluiting van een thermische beveiliging **VERPLICHT**.



LET OP

Het installeren van een vibrator kan behoorlijk ingewikkeld zijn. Het is dus verplicht dat dit door bevoegd en bekwaam personeel gedaan wordt.

De Venanzetti vibrators kunnen in iedere willekeurige positie geïnstalleerd worden.

De bevestigingsruimte moet stijf zijn om te vermijden dat de trillingen schade aan kunnen richten door de uiterst hoge belasting; als de bevestigingsruimte niet aan deze vereiste voldoet, moeten er verstijvingsplaten en -ribben worden aangebracht.

Bovendien moet het bevestigingsoppervlak vlak zijn om een perfect contact van de bevestigingspootjes mogelijk te maken en om te voorkomen dat de supports kapot gaan of de moeren los raken. Wanneer er eenmaal aan deze voorwaarden voldaan is, kunt u de vibrators installeren met de platte en elastische veiligheidsringetjes, de bouten, de moeren en de contra-moeren met overeenkomstige diameter, met kwaliteit gelijk aan of groter dan 8.8.



LET OP

Draai de schroeven aan met de daarvoor dienende sleutel met regelbare koppel met het juiste moment dat weergegeven is in de tabel "Aanhaalmomenten", om te voorkomen dat de schroeven los raken. Als er ook maar één schroef iets los raakt kan dit namelijk ongelukken veroorzaken.



LET OP

Als de installatie in een gesloten ruimte uitgevoerd wordt, moet u, voor met het lassen te beginnen, het gasniveau en de hoeveelheid stof controleren. Het lassen in een zone met gas of stof kan een explosie veroorzaken.



VOORZICHTIG

Las nooit de structuur met gemonteerde en bedrade motorvibrator. Door het lassen wordt er schade aan de windingen van de motor en aan de lagers aangericht.



VOORZICHTIG

Gebruik, bij het installeren van de motorvibrator, nieuwe bouten, bevestigingsmoeren en borgringetjes. Gebruik geen gebruikte

bevestigingselementen. Dit levert gevaar op voor de motorvibrator of de structuur.



LET OP

De geïnstalleerde motorvibratoren moeten verbonden worden met een stalen veiligheidskabel met geschikte diameter en zodanige lengte dat hij de motorvibrator, als hij per ongeluk los raakt, tegenhoudt met een maximale val van 15 cm - 6 inches.

Nadat de vibrator enkele uren gewerkt heeft, moeten de bevestigingsschroeven weer worden vastgedraaid. Controleer regelmatig of alle schroeven goed zijn aangedraaid ook als u geen losse schroeven aangetroffen heeft bij het vastdraaien.

Het dimensioneren van het elastische systeem moet op de juiste wijze worden uitgevoerd; anders zouden de elektrische vibrators dan ook, door bepaalde verhoudingen tussen de werkfrequentie en de natuurlijke frequentie van het elastische systeem waarop de vibrator is toegepast, een lagere rotatiesnelheid (omwentelingen/min) kunnen bereiken dan die voorzien is voor de continuering. In dit geval moeten de elastische kenmerken van het systeem gewijzigd worden om schade aan de elektrische onderdelen van de vibrators te voorkomen.

AANHAALMOMENTEN

Bevestigingsschroeven vibrator: Kwaliteit 8.8

Bevestigings- vibrator	Aanhaalmoment Kgm	Vibratormodellen
M8-5/16"	3.8	VV03-VV05
M12-1/2"	9.4	VV10-VV15-VV20
M16-5/8"	23.4	VV25-VV30-VV35-VV38-VV40-VV41
M20-13/16"	45.6	VV50-VV53
M22-7/8"	62.0	VV55-VV57
M24-15/16"	78.7	VV60-VV62
M27-1"	95.0	VV65-VV67
M36-13/8"	200	VV81

Andere schroeven van de vibrator

Schroef	Aanhaalmoment Kgm
M6	1.4
M10	6.5
M14	18
M18	35

ELEKTRISCHE AANSLUITING



LET OP

Alle bedradingen moeten volgens de Nationale Voorschriften en volgens de wetgeving in het land van gebruik worden uitgevoerd, met bijzondere verwijzing naar de normen en wetgevingen die voor mogelijk explosieve omgevingen van kracht zijn (beschermingswijze "e").

De aansluitingen moeten door gespecialiseerde elektriciens uitgevoerd worden.



LET OP

LET OP: In de ruimte van het klemmenbord (en aan de buitenkant van de motorvibrator) is een aan de tropen aangepaste schroef geplaatst met een plaatje met het symbool $\frac{\perp}{\perp}$. Met deze schroef, die dient als connector voor de aarding van de motorvibrator, moet de geel-groene geleider verbonden worden van de stroomtoevoerkabel.



SPECIALE VOORWAARDEN VOOR EEN VEILIG GEBRUIK

De voedingskabel moet in de buurt van de kabelklem bevestigd worden.

Allemet de motorvibrator gemonteerde accessoires voor de veiligheid en de goede werking, moeten geschikt zijn voor het specifieke gebruik. De gebruiker moet er zich regelmatig van verzekeren dat de lagers in goede staat verkeren

en mag in geen geval de in de tabellen voorgeschreven tijden overschrijden (pag. 8-9).

Binnenin de ruimte met het klemmenbord bevindt zich het blad met de bedradingsschema's. Het te gebruiken schema is het schema met dezelfde verwijzing als die op het identificatieplaatje.

LET OP

ALLE MOTORVIBRATORS MET VERHOOGDE VEILIGHEIDSGRAAD MOETEN DOOR EEN DRIEFASESPANNING GEVOED WORDEN.

De voedingsspanning moet altijd bij de order door de klant gepreciseerd worden.



GEVAAR

ALLE MOTORVIBRATORS MET VERHOOGDE VEILIGHEIDSGRAAD ZIJN VOORZIEN VAN THERMISTOR TYPE PTC 120°C (DIN NORMEN 44081 - 44082).

IN DE ZONES 21 EN 22 (OMGEVINGEN MET EXPLOSIEVE STOFFEN) IS DE AANSLUITING VAN DE THERMISTOR OP EEN GESCHIKT CONTROLE-APPARAAT VERPLICHT.



GEVAAR

Gebruik een stroomtoevoerkabel geschikt voor een temperatuur boven de:
GAS (Zone 1 en 2): 105°C (T4) of 180°C (T3);
STOFFEN (Zone 21 en 22): 120°C.



GEVAAR

Maak het deksel van het klemmenbord niet open wanneer er stroom op de motorvibrator staat.

VOEDING MET VARIABELE FREQUENTIE

Alle motorvibrators met verhoogde veiligheidsgraad kunnen gevoed worden door: - vaste spanning en frequentie zoals op het plaatje of - variabele frequentie van 20Hz tot de frequentie op het plaatje, met werking met constante koppel (ofwel met een lineair verloop van de Volt-Hertz kromme) door middel van varistor type PWM.

BEVEILIGING TEGEN OVERBELASTING



VOORZICHTIG

De garantie vervalt als de beveiliging tegen overbelasting niet gebruikt wordt.

De beveiliging tegen overbelasting moet in overeenstemming zijn met hetgeen voorzien wordt door de Nationale Normen en door de Gemeenschapsrichtlijnen (Europa), met bijzondere verwijzing naar de normen en wetgevingen die van kracht zijn voor mogelijk explosieve omgevingen, en mag alleen door een vakbekwaam electricien geïnstalleerd worden. Zonder de overbelastingsbeveiliging kan de motorvibrator vernietigd worden en kan hij schade aan de omgeving aanrichten. Het beveiligingssysteem moet in overeenstemming zijn met de normen voor een mogelijk explosieve omgeving type EEx e.

Als de beveiliging tijdens de werking ingrijpt, los dan het probleem op alvorens te resetten. Als het probleem niet wordt opgelost, kan er schade aan de motor worden aangericht en kan de garantie komen te vervallen.

Alle elektrische motorvibratoren moeten met de overbelastingsbeveiliging verbonden worden.



GEVAAR

Let goed op alle plaatjes die op de motorvibrator zijn aangebracht.

IA/IN - Verhouding tussen de initiële aanloopstroom IA en de nominale stroom IN. Tijd tE: Maximale tijd waarna de beveiliging in moet grijpen in geval van overbelasting.

Wanneer er parallel twee motorvibratoren geïnstalleerd worden is het van belang dat beide van een eigen externe overbelastingsbeveiliging



voorzien zijn en dat deze beveiligingen onderling gecombineerd zijn zodat als er één motorvibrator stopt, tegelijkertijd de stroom naar beide motorvibratoren onderbroken wordt, zodat de werktuigen waar ze op zijn toegepast niet beschadigen (Fig. 6, pag.3), als voorbeelden van vermogen- en aansturingsschakelingen.

Beschrijving van het elektrische schema voor de verbinding van twee tegen elkaar in draaiende vibrators (Fig. 6, pag.3).

1. Transformator
2. Startknop
3. Stopknop
4. Thermisch relaiscontact
5. Zekerings
6. Afstandscontact/Contactgever
7. Thermisch relais



Belangrijk: Voor de keuze van de elektrische apparatuur voor het starten en stoppen en de beveiliging tegen overbelasting, normen, Richtlijnen, de technische gegevens, nominale stroom en startstroom raadplegen, kies bovendien altijd magnetothermische schakelaars met vertraagde werking om de afhaking tijdens de starttijd te vermijden, die langer kan zijn bij lage omgevingstemperatuur.



GEVAAR

IN DE ZONES 21 EN 22 (OMGEVINGEN MET EXPLOSIEVE STOFFEN) IS DE AANSLUITING VAN DE THERMISTOR OP EEN GESCHIKT CONTROLE-APPARAAT VERPLICHT.

INSTALLATIEWIJZE

Voor de genoemde elektrische motorvibrator wordt er een omgevingstemperatuur tussen -10°C en de op het plaatje vermelde waarde (Max.Omg.) aanbevolen.



GEVAAR

De omgevingstemperatuur mag nooit de op het plaatje vermelde waarde overschrijden.

De maximaal toegestane bedrijfstemperatuur is: **GAS (Zone 1 en 2): 135°C voor de klasse T4 en 200°C voor de klasse T3**
STOF (Zone 21 en 22): 120°C.

De motor is dan ook ontworpen voor deze klasse's:

CENELEC EEx II T4 of T3 (G), 120°C (D).

1. Houd alle waarschuwingsplaatjes schoon (Fig.2, pag.2). Als ze niet leesbaar meer zijn, contact opnemen met Venanzetti Vibrazioni Milano of de plaatselijke verkoper voor een eventuele vervanging.
2. Start de motorvibrator(en).
3. Controleer altijd de spanning en de frequentie van de voeding overeenkomen met die op het plaatje van de motorvibrator alvorens hem onder stroom te zetten.
4. Controleer de door de motorvibrator opgenomen stroom. Als deze waarde hoger is dan die op het plaatje, verlaag dan de instelling van de gewichten en verstevig de structuur. Na de wijziging uitgevoerd te hebben, controleren of de opgenomen stroom lager of gelijk is aan die op het plaatje.



VOORZICHTIG

Het mag niet toegestaan worden dat de door de motor opgenomen stroom de bijbehorende nominale stroom op het plaatje overschrijdt ter

voorkoming van oververhitting en schade aan de motorvibrator.

5. Als de motorvibrator een ongewoon geluid maakt of teveel lawaai maakt, haal dan de stroom van de motorvibrator en controleer of de bevestigingsbouten goed aangedraaid zijn en of de lussen van de structuur geen defecten vertonen.
6. Controleer de bouten en draai ze, indien nodig, na ieder gebruik opnieuw aan.

BELANGRIJK

De verwijdering van een element van de elektrische motorvibrator, behalve het gewichtendeksel of het deksel van het klemmenbord, door een ander bedrijf dan Venanzetti Vibrazioni Milano, maakt de goedkeuringen CENELEC ongeldig.



LET OP

De controle van de staat van de lagers is van groot belang om te voorkomen dat door een te grote slijtage ervan de as uit balans gebracht wordt en daardoor het gevaar veroorzaakt wordt dat de rotor tegen de stator sleept. Als u dus opmerkt dat er meer lawaai gemaakt wordt, demonteer dan de deksels van de gewichten en de gewichten en draai de as met de hand om te controleren of hij vrij draait. In geval van problemen altijd contact opnemen met Venanzetti Vibrazioni Milano.

HET AFSTELLEN VAN DE CENTRIFUGAALKRACHT

Om de intensiteit van de centrifugaalkracht van de vibrators af te stellen moeten de massa's aan de twee uiteinden van de as worden afgesteld, door als volgt te werk te gaan:

- A) Haal de stroom van de motorvibrator, volgens de normen CENELEC.
- B) Demonteer de twee deksels aan de zijkanten;
- C) Draai de schroeven los waarmee de verstelbare massa's bevestigd zijn;
- D) Draai de massa's totdat u het gewenste percentage maximale kracht op de indicator voor de centrifugaalkracht afleest.

Voer dezelfde afstellingen uit aan beide zijden. Beide verstelbare massa's op de twee uiteinden moeten dezelfde verplaatsing ondergaan om te vermijden dat de krachten en het resulterende moment de structuur beschadigen waarop de vibrators geïnstalleerd zijn.

Wanneer er een Venanzetti vibrator voor een voedingskast of voor een zeef gebruikt wordt, overschrijdt de stroom naar de vibrator gewoonlijk de nominale waarde niet omdat het effect van de elasticiteitsconstante en van de dempingsfactor klein is. Toch zou de stroom, afhankelijk van de bepaalde toepassing, de nominale waarde kunnen overschrijden waardoor de statorwikkeling zou kunnen beschadigen of er te late ingrepen veroorzaakt zouden kunnen worden. In dit geval moet de positie van de massa's op een lagere waarde dan de centrifugaalkracht worden afgesteld om de opgenomen stroom beneden de nominale stroom terug te laten keren.

- E) Draai de bevestigingsschroeven van de massa's weer aan met een aanhaalmoment als aangegeven in de tabel "Aanhaalmomenten";
- F) Monteer de twee deksels aan de zijkanten weer en let er hierbij op de OR pakking weer op de juiste plaats aan te brengen.

ONDERHOUD



LET OP

Het is absoluut verboden onderhoudswerkzaamheden te verrichten. De enige toegestane handelingen zijn: het afstellen van de gewichten met verwijdering van de gewichtendeksel, de elektrische aansluiting met verwijdering van het deksel van het klemmenbord en het smeren van de lagers.

Controleer regelmatig of de bevestigingsbouten aangedraaid zijn met het moment dat in de tabel "Aanhaalmomenten" is aangegeven. Dit is een essentiële controle voor de start en na de eerste

drie werkuren.

Alle Venanzetti vibrators worden reeds gesmeerd geleverd en klaar voor de installatie.

HET SMEREN VAN DE LAGERS

De Venanzetti vibrators zijn "LONG LIFE" ingevet. Daarom hoeven ze niet opnieuw gesmeerd te worden tijdens de werking. De kogellagers kunnen zo gebruikt worden totdat ze helemaal versleten zijn en de rollagers kunnen 5000 uren gebruikt worden, waarna het vet van de lagers geheel vervangen moet worden. Onder enkele bijzondere omstandigheden kunnen de belastingen op de lagers en op het vet erg zwaar zijn door een aantal factoren zoals een hoge omgevingstemperatuur, een hoog toerental (2 polen), continu gebruik 24 uur per dag, een grote centrifugaalkracht, enz. Voor dit soort gebruik wordt er door Venanzetti Vibrazioni Milano aangeraden vaak en regelmatig opnieuw in te vetten zodat de levensduur van de lagers zelfs vele uren verlengd kan worden, waardoor de totale bedrijfskosten van de vibrator afnemen. Hiertoe zijn er op de Venanzetti vibrators smerkanalen aangebracht waardoor het mogelijk is het vet van buitenaf aan te brengen, zonder dat de vibrator van de trilmachine gedemonteerd hoeft te worden en vooral zonder onderdelen van de vibrator te hoeven te demonteren.

PERIODIEKE CONTROLES

DAGELIJKS

Controleer de laadstroom. De gemeten laadstroom moet lager zijn dan de nominale stroom.

Controleer het geluid van de lagers. De lagers mogen geen onderbroken of metaalachtige geluiden maken.

MAANDELIJKS:

Bevestigingsschroeven. Controleer of de schroeven niet los zijn geraakt. Draai de schroeven aan met een sleutel met regelbare koppel.

Kabels. Controleer de kabels op beschadigingen.

JAARLIJKS:

Isolatie van de spoelen. De isolatieweerstand moet hoger zijn dan 5 Mohm.



LET OP

De gebruiker moet regelmatig de staat van de lagers nakijken en mag in geen geval de in de tabellen vermelde tijden (pag. 8-9) overschrijden.

ONTMANTELING

Als de vibrator ontmanteld moet worden, moet u hem in gelijksoortige onderdelen onderverdelen. Deze onderdelen moeten dan in overeenstemming met de geldende normen omtrent de afvoer van speciaal afval worden afgevoerd. Voer de eventuele smeermiddelen en reinigingsmiddelen af afhankelijk van hun verschillende samenstelling. Wend u uitsluitend tot gespecialiseerde en bevoegde bedrijven waardoor een afschrift moet worden afgegeven van de afvoer.

RESERVEONDERDELEN

Venanzetti Vibrazioni Milano levert geen reserveonderdelen voor de motorvibrators met verhoogde veiligheidsgraad.

Om veiligheidsredenen moeten de reparaties direct door Venanzetti Vibrazioni Milano uitgevoerd worden.

VOOR DE VERVAARDIGING GEBRUIKTE MATERIALEN

De voornaamste materialen waaruit een motorvibrator met verhoogde veiligheidsgraad bestaat zijn:

- aluminium SG-AISi9Cu1 UNI7369/3, EN AB 46400 (bevat minder dan 6% magnesium);
- grijs gietijzer (EN 1561);
- gietijzer met bolvormig grafiet (EN 1563);
- 39NiCrMo3 staal (as);
- roestvrij staal (AISI 304).

Bij de installatie van de motorvibrator met verhoogde veiligheidsgraad moet de gebruiker ervoor garanderen dat de atmosfeer die met de motorvibrator in aanraking komt er de integriteit niet van beïnvloedt.



INHALT

Vorwort	29
Garantie	29
Beschreibung des Unwuchtmotors	29
Identifizierung und Kennzeichnung	29
Anwendungsmodalitäten	30
Installation	30
Anzugsmomente	30
Elektrischer Anschluß	30
Stromversorgung über einen Frequenzumrichter	30
Überlastschutz	30
Installationsmodalitäten	31
Einstellung der Fliehkraft	31
Wartung	31
Schmierer der Lager	31
Regelmäßige Inspektionen	31
Demolierung	31
Ersatzteile	31
Verwendete Materialien bei der Konstruktion	31
CE-Konformitätsbescheinigung	47
Herstellereklärung	48

VORWORT

In diesem Handbuch finden Sie die Betriebs- und Wartungsanleitung der elektrischen Unwuchtmotoren erhöhte Sicherheit, die von Firma Venanzetti Vibrazioni, Mailand hergestellt werden.

WICHTIG

Firma Venanzetti Vibrazioni, Mailand, haftet nicht für Unfälle oder Schäden infolge Nachlässigkeit oder Nichtbeachtung der Anweisungen, die in diesem Handbuch stehen, oder unter Konditionen, die von den auf dem Typenschild spezifizierten abweichen. Die Haftung von Fa. Venanzetti Vibrazioni, Mailand, beschränkt sich auf das Reparieren oder Ersetzen der Produkte, die sich als fehlerhaft erweisen. Alle Sicherheitsbestimmungen beachten, die in diesem Handbuch stehen, wie auch die Normen und Bestimmungen des Landes, in dem die Installation stattfindet, und die spezifischen Normen des Besitzers und/oder Anwenders. Lesen Sie aufmerksam und prägen Sie sich die Prozeduren ein, die definiert werden durch

**Europäische Direktive 94/9/EG (ATEX)
Gruppe II - Kategorie 2 - Gas und Staub**

**CENELEC
EN 50014, EN 50019,
EN 50281-1-1
Class EEx e II T4 o T3 (G)
Class EEx e II 120°C (D).**

LCIE Bescheinigungsnummer: 02 ATEX 6129 X

Der Hersteller haftet außerdem nicht für Schäden, die durch die bestimmungswidrige Benutzung des Unwuchtmotors verursacht werden.

Firma Venanzetti Vibrazioni, Mailand, die auf jeden Fall zur Verfügung steht, um einen prompten und akkuraten Kundendienst zu leisten, wie auch all das, was erforderlich ist, um die beste Leistung des Unwuchtmotors zu erhalten.



ACHTUNG

Das hier vorliegende Handbuch ist ein zum Unwuchtmotor gehöriger Teil und es muß diesen bei allen Bewegungen oder bei Wiederverkauf begleiten. Es muß an einer sicheren Stelle aufbewahrt werden, die das zuständige Personal kennt. Es ist Aufgabe des mit dem Betrieb betreuenden Personals, das Handbuch aufzubewahren und in einem solchen Zustand zu halten, daß man während der gesamten Lebenszeit des Unwuchtmotors darin nachlesen kann. Sollte das Handbuch beschädigt werden oder verloren gehen, ist sofort ein neues Exemplar bei Venanzetti Vibrazioni, Mailand, zu bestellen.

Die Daten, die auf dem Typenschild des Unwuchtmotors stehen, müssen immer bestens beachtet werden, damit man keine Fehler begeht, die sich auf die Funktionstüchtigkeit des Unwuchtmotors auswirken und zu einer Gefahrensituation führen können.

Die Unwuchtmotoren Venanzetti zeichnen sich in den

Tabellen durch eine Baugröße (zwei Buchstaben) aus, die zwar auf dem Typenschild nicht erscheinen, die aber unabhängig von der Polarität die Befestigung des Unwuchtmotors angeben. Zwei Unwuchtmotoren mit der gleichen Baugröße haben daher nicht immer den gleichen Befestigungsabstand.



ACHTUNG

Es ist absolut verboten, Wartungsarbeiten vorzunehmen. Die einzigen Vorgänge, die möglich sind, ist das Einstellen der Schwingmassen mit dem Abnehmen der Deckel der Schwingmassen, der elektrische Anschluß mit der Entfernung der Abdeckung des Klemmkastens und das Nachschmieren der Lager.

Die Wartung des Unwuchtmotors erhöhte Sicherheit darf nur und ausschließlich durch Venanzetti Vibrazioni, Mailand oder eine zertifizierte und autorisierte Servicestelle erfolgen.



ACHTUNG

Wenn man mit dieser Einheit arbeitet, sind alle Sicherheitsnormen sehr gewissenhaft zu beachten, die definiert werden in:

- Europäische Direktive 94/9/CE
 - CENELEC EN 50014, EN 50019, EN 50281-1-1
- wie auch alle Sicherheitsnormen für Besitzer/Arbeiter.

GARANTIE

Firma Venanzetti Vibrazioni, Mailand, räumt auf ihre fabrikneuen Produkte eine Garantiezeit von 12 (zwölf) Monaten ab dem Kaufdatum ein. Bei Erhalt des Unwuchtmotors prüfen, daß selbiger unversehrt und vollständig ist.

Etwaige Reklamationen müssen innerhalb von 8 (acht) Tagen ab Erhalt der Maschine auf dem Schriftwege eingereicht werden.

Die Garantie besteht lediglich in der kostenlosen Reparatur oder dem kostenlosen Ersetzen der Teile, die nach aufmerksamer Prüfung durch das technische Büro der Venanzetti Vibrazioni, Mailand, als mangelhaft anerkannt worden sind (die Garantie gilt nicht auf elektrische Teile).

Das Ersetzen oder Reparieren von Teilen in der Garantiezeit führt auf keinen Fall zur Verlängerung der Garantiezeit. Der Käufer kann seinen Garantieanspruch auf jeden Fall nur dann geltend machen, wenn er die etwaigen weiteren Konditionen beachtet hat, welche die Garantiegewähr betreffen, die auf dem Liefervertrag stehen.

BESCHREIBUNG DES UNWUCHTMOTORS

Die Unwuchtmotoren Venanzetti bestehen im wesentlichen aus elektrischen Asynchron-Motoren mit Exzentermassen an den beiden Wellenenden. Sie weisen spezielle technische Konstruktionsmaßnahmen für Unwuchtmotoren auf, die sie dazu geeignet machen, auf den unterschiedlichsten Maschinen mit Rüttelfunktion benutzt zu werden. Ein Unwuchtmotor ist nämlich wesentlich stärkeren dynamischen Belastungen ausgesetzt, als es für einen normalen Elektromotor der Fall ist.



ACHTUNG

Jede andere Benutzung, für die der Unwuchtmotor Venanzetti bestimmt werden sollte, die von den obigen Zwecken abweicht, befreit Firma Venanzetti Vibrazioni, Mailand, vor jeder direkten und/oder indirekten Haftung, falls sich aus dieser Benutzung Störungen oder Unfälle irgendwelcher Art ergeben sollten.

Die technischen Haupteigenschaften sind (Abb. 1, Seite 2):

- A- Überdimensionierte Welle aus hochfestem Stahl
- B- Käfigläufer, entwickelt, um ein hohes Anlaufmoment zu erhalten.
- C- Ständer mit Magnetblechpaket umwickelt, das aus Material mit niedrigem Verlust realisiert wird, um eine hohe Leistung zu erhalten und die Betriebstemperatur zu senken. Spezielle Ständerwicklung, die für die starken Beanspruchungen geeignet ist, die durch die Schwingungen verursacht werden. Thermistor-Motorschutz: auf Anfrage bis zur Baugröße LA, serienmäßig ab der Baugröße MA.
- D- Motorgehäuse aus:
 - Aluminium bis zur Baugröße EA inbegriffen,

- Spezialsphäroguß für Unwuchtmotoren mit Motorgehäuse aus Gußeisen.

E- Innovatives Labyrinthsystem für die Fettdichtung: Sie gewährt die lange Beibehaltung der korrekten Schmierung, so daß man eine Schmierung vom Typ LONG LIFE erhält.

F- Exzentermassen mit spezieller Auslegung: von 0 bis 100% der Fliehkraft einstellbar.

G- Stahldeckel zum Schutz der Exzentermassen

H- O-Ring mit mechanischem Schutz IP 66.

IDENTIFIKATION UND KENNZEICHNUNG

Jeder Unwuchtmotor Venanzetti ist mit einem Typenschild versehen, auf dem neben dem Firmennamen des Herstellers und den CE-Zeichen folgende Angaben stehen (Abb. 2, Seite 2):

- EX II 2G,D: Gruppe und Zugehörigkeitskategorie gemäß Richtlinie 94/9/EG;
- 0722: Kennnummer von CESI als benannte Stelle, die für die Bekanntgabe gemäß der Richtlinie 94/9/EG verantwortlich ist;
- LCIE 02.ATEX.6129 X: Nummer der Bescheinigung der EG-Baumusterprüfung;
- EEx e II T3 (oT4) (G) 120°C (D): Schutzart und Temperaturklassen für Bereiche mit explosionsfähigem Gas (G) und mit explosionsfähigem Staub (D);
- Type: Modell VV...-E;
- Max C.F.kN: maximale Fliehkraft in kN;
- V: Nenn-Speisespannung in Volts;
- A: Nenn-Höchststrom in Ampere;
- RPM: Drehgeschwindigkeit in U/min;
- kWout: Nennleistung, abgegeben and der Welle, in kW;
- Hz: Nenn-Speisefrequenz;
- Ph.: Phasenanzahl des Elektromotors;
- IA/IN: Verhältnis zwischen dem Anlaßstrom IA und dem Nennstrom IN;
- Cos ϵ : Nominaler Wirkleistungsfaktor;
- Duty: Betriebsart, für den der Unwuchtmotor ausgelegt ist (S1);
- Conn: Anschlußschema (Abb.5, Seite 3);
- tE: maximaler Zeitraum vor Ansprechen des Auslösers im Falle einer Überlastung;
- Ins.Cl.: Isolationsklasse;
- Prot.: Mechanische Schutzart IP66 und Schutzart gegen Aufprallkraft IK08;
- Max Amb.: Höchstzulässige Umgebungstemperatur in °C;
- Serial n°: Seriennummer;
- Year: Produktionsjahr.



ACHTUNG

Schild auf Klemmenkastendeckel (Abb. 2, Seite 2).
**“NICHT ÖFFNEN, WENN SPANNUNG ANLIEGT.
ACHTUNG: Kabeltemperatur (in der Nähe der Kabelverschraubung):
Gas (Bereich 1 und 2) T4: 105°C T3: 180°C;
Staub (Bereich 21 und 22): 120°C.”**

TABELLEN

In den Tabellen von Seite 4, 5, 6, 7 stehen die Modelle der lieferbaren Unwuchtmotoren Venanzetti mit den wichtigsten entsprechenden technischen Daten und den dazugehörigen Außenabmessungen. Auf Seite 8 und 9 stehen die Tabellen mit den Lagern der Motoren.

HINWEIS

Das Ersetzen der Lager muss direkt von Vibrazioni Venanzetti, Mailand, vorgenommen werden, ansonsten werden Zertifizierungen und Garantie ungültig.

ANWENDUNGSMODALITÄTEN



ACHTUNG

**EINSATZBEREICHE (Europäische Direktive 94/9/EG):
1, 2 (G-gas)
21, 22 (D-staub).**

Die Anwendung eines einzigen Unwuchtmotors, dessen Schwerpunkt mit dem Schwerpunkt "G" einer Rüttelstruktur zusammenfällt, erzeugt eine kreisför-



mige Bewegung (Abb. 3, Seite 2). Wenn der Schwerpunkt des Unwuchtmotors dagegen nicht mit dem Schwerpunkt "G" zusammenfällt, erhält man eine elliptische Bewegung, die an den verschiedenen Stellen der Struktur variiert.

Die Anwendung von zwei identischen Unwuchtmotoren mit den Achsen auf der gleichen Fläche, aber mit entgegengesetzter Rotationsrichtung führt zu einer geradlinigen Rüttelbewegung in einer Richtung (Abb. 4, Seite 2). Zwei Asynchronmotoren synchronisieren sich nämlich automatisch aufgrund des Massengesetzes.

INSTALLATION



GEFAHR

Die max. Umgebungstemperatur darf nie überschritten werden.



ACHTUNG

Die max. Betriebstemperatur beträgt: T4 (135°C) oder T3 (200°C), je nach dem Wert, der auf dem Typenschild angegeben ist, in Bereichen mit explosionsfähigem Gas (G); 120°C in den Bereichen mit explosionsfähigem Staub (D). Um diese Temperatur zu gewährleisten, ist es **VORGESCHRIEBEN**, den Anschluss des Thermo-schutzes vorzunehmen.



ACHTUNG

Die Installation eines Unwuchtmotors ist ein Vorgang, der eine gewisse Komplexität aufweisen kann. Es ist daher vorgeschrieben, daß dieser Vorgang durch kompetentes und autorisiertes Personal vorgenommen wird.

Die Unwuchtmotoren Venanzetti können in jeder beliebigen Position installiert werden.

Die Befestigungsbereich muß starr sein, um zu vermeiden, daß die erzeugten Schwingungen zu Brüchen wegen zu starker Beanspruchung führen. Andernfalls sind Verstärkungsplatten und -rippen erforderlich.

Die Anschlußfläche muß außerdem eben sein, um den einwandfreien Kontakt der Befestigungsfüße zu erhalten und den Bruch der Halterungen oder das Lockern der Schraubbolzen zu vermeiden. Wenn diese Voraussetzungen gegeben sind, die Unwuchtmotoren unter Verwendung von flachen Sicherheits-scheiben und Federscheiben, Schrauben, Muttern und Gegenmuttern des entsprechenden Durchmessers, mit Festigkeitsklasse von mindestens 8.8 installieren.



ACHTUNG

Immer mit einem Drehmomentschlüssel beim vorgeschriebenen Drehmoment, das in der Tabelle "Anzugsmoment" steht, anziehen, um zu vermeiden, daß die Schrauben sich lockern, weil es ausreicht, daß eine einzige Schraube sich auch nur etwas lockert, um einen Unfall zu verursachen.



ACHTUNG

Wenn die Installation in einem geschlossenen Bereich vorgenommen wird, vor dem Schweißen unbedingt die Gaskonzentration oder den Staubgehalt prüfen. Das Schweißen in einem gas- oder staubhaltigen Bereich kann eine Explosion verursachen.



VORSICHT

Nie Schweißarbeiten an der Struktur vornehmen, wenn der Unwuchtmotor montiert und verkabelt ist. Das Schweißen führt zu Schäden an den Wicklungen der Motoren und an den Lagern.



VORSICHT

Wenn man den Unwuchtmotor installiert, immer neue Schrauben, Anziehmuttern und Sicherheits-scheiben

benutzen. Keine gebrauchten Befestigungselemente wiederverwenden. Gefahr für Schäden an der Struktur oder dem Unwuchtmotor.



ACHTUNG

Die installierten Unwuchtmotoren, müssen an einen Sicherheitsstahldraht mit angemessenem Durchmesser und solcher Länge angeschlossen werden, daß dieser den Unwuchtmotor, sollte er sich unversehens lockern, bei maximaler Absturztiefe von 15 cm - 6 Zoll festhält.

Wenn der Unwuchtmotor ein paar Stunden gelaufen hat, müssen die Befestigungsschrauben nachgezogen werden. Alle Schrauben regelmäßig auf festen Sitz prüfen, auch wenn bei der letzten Kontrolle keine gelockerten Schrauben gefunden worden sind.

Die Dimensionierung des elastischen Systems ist auf korrekte Weise vorzunehmen. Andernfalls könnten die elektrischen Unwuchtmotoren nämlich wegen bestimmter Verhältnisse zwischen der Arbeitsfrequenz und der natürlichen Frequenz des elastischen Systems, an das der Unwuchtmotor angebracht ist, eine Rotationsgeschwindigkeit (U/min) erreichen, die geringer ist als die, die für den Dauerbetrieb vorgesehen ist. In diesem Fall sind die elastischen Eigenschaften des Systems zu ändern, um Schäden an den elektrischen Teilen der Unwuchtmotoren zu vermeiden.

ANZUGSMOMENTE

Befestigungsschrauben des Unwuchtmotors: Festigkeitsklasse 8.8

Befestigungs-schraube Unwuchtmotor	Anzugs-moment kgm	Modelle der Unwuchtmotoren
M8-5/16"	3.8	VV03-VV05
M12-1/2"	9.4	VV10-VV15-VV20-VV21
M16-5/8"	23.4	VV25-VV30-VV35-VV38-VV40-VV41
M20-13/16"	45.6	VV50-VV53
M22-7/8"	62.0	VV55-VV57
M24-15/16"	78.7	VV60-VV62
M27-1"	95.0	VV65-VV67
M36-13/8"	200	VV81

Andere Schrauben des Unwuchtmotors

Schraube	Anzugsmoment kgm
M6	1.4
M10	6.5
M14	18
M18	35

ELEKTRISCHER ANSCHLUSS



ACHTUNG

Alle Verkabelungen sind in Konformität mit den landesüblichen Normen und den europäischen Richtlinien auszuführen, mit besonderem Bezug auf die Normen und Gesetze, die für explosionsgefährdete Umgebungen gelten (Schutzart "e").

Die Verkabelungen müssen von spezialisierten Elektrikern ausgeführt werden.



ACHTUNG

ACHTUNG: Innerhalb des Klemmenkastens (und außen am Unwuchtmotor) befindet sich auf einem Plättchen mit dem Symbol eine tropfenfeste Schraube. An diese Schraube, die als Erdungsanschluß für den Unwuchtmotor benutzt wird, muß der grünelbe Leiter des Speisekabels angeschlossen werden.



BESONDERE BEDINGUNGEN FÜR EINE SICHERE ANWENDUNG

Die Befestigung des Speisekabels muß dicht bei der Kabelverschraubung erfolgen.

Alle Zubehörteile, die mit dem Unwuchtmotor montiert werden um dessen Sicherheit und korrektes Funktionieren zu gewährleisten, müssen

der richtigen Schutzart für den spezifischen Gebrauch entsprechen.

Innerhalb des Klemmenkastens befindet sich das Blatt mit den Anschlußplänen. Jeweils den Anschlußplan benutzen, dessen Bezeichnung auf dem Typenschild angegeben ist.

ACHTUNG

ALLE UNWUCHTMOTOREN IN ERHÖHTER SICHERHEIT MÜSSEN MIT DREIFASENSPANNUNG GESPEIST WERDEN.

Die Speisespannung muß der Kunde immer bei der Bestellung angeben.



GEFAHR

ALLE UNWUCHTMOTOREN IN ERHÖHTER SICHERHEIT SIND MIT EINEM KALTLEITER TYP PTC 120°C AUSGERÜSTET (DIN-NORM 44081-44082). FÜR DIE ZONEN 21 UND 22 (EXPLOSIONSFÄHIGER STAUB) IST DER ANSCHLUß DIESES KALTLEITERS AN EINE ENTSPRECHENDE KONTROLLAPPARATUR OBLIGATORISCH.



GEFAHR

Ein Speisekabel benutzen, das sich für Temperaturen eignet, die über den folgenden Werten liegen: GAS (Zone 1 und 2): 105°C (T4) oder 180°C (T3); STAUB (Zone 21 und 22): 120°C.



GEFAHR

Nicht den Klemmkastendeckel öffnen, während der Motor an das Stromnetz angeschlossen ist.

STROMVERSORGUNG ÜBER EINEN FREQUENZUMRICHTER

Alle Unwuchtmotoren in erhöhter Sicherheit können gespeist werden mit:

- Konstanter Spannung und Frequenz laut Typenschild oder mit
- regelbarer Frequenz zwischen 20 Hz und dem Höchstwert laut Typenschild, bei Betrieb mit Konstantem Drehmoment (d.h. mit linearer Volt-Hertz-Kurve) über einen Umrichter Typ PWM.

ÜBERLASTSCHUTZ



VORSICHT

Die Garantie verfällt, wenn kein Überlastschutz benutzt wird.

Der Überlastungsschutz muß in Konformität mit den nationalen Normen und den europäischen Richtlinien ausgelegt sein, mit besonderem Bezug auf die geltenden Normen und Gesetze für explosionsgefährdete Umgebungen, und er darf ausschließlich durch einen spezialisierten Elektriker installiert werden. Der Unwuchtmotor könnte ohne Überlastschutz zerstört werden und die Umgebung gefährden. Die Schutzeinrichtung muß in Übereinstimmung mit den Normen für explosionsgefährdete Bereiche EEx e sein.

Wenn der Schutz während des Betriebs anspricht, ist das Problem zu beseitigen, bevor man den Schutz neu einstellt. Die Nichtlösung des Problems kann zu Schäden am Motor und zum Verfall der Garantie führen. Alle elektrischen Unwuchtmotoren sind an einen Überlastschutz anzuschließen.



GEFAHR

Besonders auf alle Schilder achten, die auf dem Unwuchtmotor vorhanden sind.

IA / IN - Verhältnis zwischen dem Anlaßstrom IA und dem Nennstrom IN.

Zeit tE - maximaler Zeitraum vor Ansprechen des Auslösers im Falle einer Überlastung.

Wenn Unwuchtmotoren paarweise installiert werden, ist unbedingt darauf zu achten, daß jeder mit



einem externen Überlastschutz versehen wird und daß diese Schutzvorrichtungen miteinander verschaltet werden, damit beim Ausfall des einen Motors die Stromversorgung von beiden gleichzeitig unterbrochen wird, um Schäden an der Struktur zu verhindern, an welcher die beiden Motoren montiert sind, siehe Abb.6 (Seite 3) als Beispiele für Leistungs- und Steuerkreise.

Beschreibung des Stromlaufplans für den Anschluß von zwei Unwuchtmotoren mit entgegengesetzter Laufrichtung (Abb. 6)

1. Transformator
2. Start-Taste
3. Stopp-Taste
4. Kontakt des Thermorelais
5. Sicherungen
6. Schütz/Fernschalter
7. Thermorelais



Wichtig! Für die Wahl der elektrischen Vorrichtungen für Ein- und Ausschalten und den Überlastschutz sind die Normen, die Richtlinien, die technischen Daten, die elektrischen Kennwerte, der Nennstrom und der Anlaufstrom zu beachten. Außerdem sind stets verzögerte Motorschutzschalter zu wählen, um zu vermeiden, daß die Auslösung während der Anlaufzeit erfolgt, welche sich bei niedriger Raumtemperatur verlängern kann.



GEFAHR

FÜR DIE ZONEN 21 UND 22 (EXPLOSIONSFÄHIGER STAUB) IST DER ANSCHLUß DIESER KALTLEITERS AN EINE ENTSPRECHENDE KONTROLLAPPARATUR OBLIGATORISCH.

INSTALLATIONSMODALITÄTEN

Für den erwähnten elektrischen Unwuchtmotor wird eine Umgebungstemperatur zwischen -10°C und dem Wert auf dem Typenschild (Max.Amb.) empfohlen.



GEFAHR

Die Umgebungstemperatur darf den Wert auf dem Typenschild nie überschreiten.

Die höchstzulässige Betriebstemperatur beträgt GAS (Bereich 1 und 2): 135°C für die Klasse T4 und 200°C für die Klasse T3

STAUB (Bereich 21 und 22): 120°C

Der Motor ist nämlich für diese Klassen ausgelegt:

GENELEC EEx e II T4 oder T3 (G), 120°C (D).

1. Alle Kennschilder sauber halten (Abb.2, Seite 2). Wenn die Kennschilder nicht mehr leserlich sind, wenden Sie sich an Venanzetti Vibrazioni Milano oder den örtlichen Händler für das Ersetzen der Schilder.
2. Den/die Unwuchtmotor/en starten.
3. Sicherstellen, daß die Netzspannung und -frequenz mit den Daten auf dem Typenschild des Vibrationsmotor übereinstimmen, bevor die Stromversorgung eingeschaltet wird.
4. Die Stromaufnahme des Unwuchtmotor prüfen. Wenn der Wert größer als der auf dem Typenschild ist, die Einstellung der Schwingmassen reduzieren und die Struktur verstärken. Nach der Ausführung der Änderung erneut prüfen, daß die Stromaufnahme kleiner oder so groß wie der Wert auf dem Typenschild ist.



VORSICHT

Es ist unzulässig, daß die Stromaufnahme des Motors größer als der Nennstrom des Typenschildes ist. Ansonsten kommt es zu einer Überhitzung, die den Unwuchtmotor beschädigt.

5. Wenn der Unwuchtmotor ein ungewöhnliches oder zu starkes Geräusch abgibt, die Stromversorgung des Unwuchtmotors abschalten und

sicherstellen, daß die Schraubbolzen fest angezogen sind und die Schweißnähte der Struktur keine Mängel aufweisen.

6. Die Schraubbolzen prüfen und sie ggf. nach jedem Einsatz erneut anziehen.

WICHTIG

Das Entfernen eines Elements des elektrischen Unwuchtmotor, das nicht der Deckel der Schwingmassen oder der Deckel des Klemmenkastens ist, führt, wenn es durch eine Firma geschieht, die nicht Venanzetti Vibrazioni Milano ist, zum Verfall der Typenzulassungen nach CENELEC.



ACHTUNG

Es ist ausserordentlich wichtig die Kondition der Lager zu überprüfen damit nicht durch übermäßigen Verschleiss eine Unwucht in der Welle entsteht, die Gefahr von Reibung zwischen Rotor und Stator mit sich bringt. Wenn trotzdem ein zunehmendes Geräusch hörbar wird, sollen die Schutzhauben der Fliehkraftgewichte und die Gewichte selber entfernt werden, damit die Welle von Hand gedreht und der Freilauf kontrolliert werden kann. Wenn es Probleme gibt soll man immer Kontakt aufnehmen mit Venanzetti Vibrazioni Milano.

EINSTELLUNG DER FLIEHKRAFT

Um das Ausmaß der Fliehkraft der Unwuchtmotoren einzustellen, muß man die Exzentermassen regeln, die an den beiden Wellenenden vorhanden sind, und zwar auf die folgende Weise:

- A) In Konformität mit den Normen CENELEC die Stromversorgung des Unwuchtmotors abstellen.
- B) Die beiden seitlichen Deckel ausbauen.
- C) Die Schrauben losdrehen, mit denen die einstellbaren Exzentermassen befestigt werden.
- D) Die Exzentermassen verdrehen, bis man auf dem Fliehkraftanzeiger die Prozentwerte der gewünschten maximalen Kraft erhält.

Die gleiche Einstellung dann auf beiden Seiten vornehmen. Die beiden Exzentermassen auf den beiden Enden der Welle müssen die gleiche Einstellung erhalten, um zu vermeiden, daß die Kräfte und das resultierende Moment die Struktur beschädigen, auf welcher die Unwuchtmotoren installiert sind.

Wenn man einen Unwuchtmotor Venanzetti für eine Zufuhrvorrichtung oder einen Sichter benutzt, liegt der dem Unwuchtmotor gelieferte Strom in der Regel nicht über dem Nennstrom, weil die Wirkung der elastischen Konstante und des Dämpfungskoeffizienten gering ist. Dennoch könnte der Strom je nach der besonderen Anwendung den Nennstromwert überschreiten und zu Schäden an der Ständerwicklung oder zum unerwünschten Ansprechen führen. In diesem Fall ist es erforderlich, die Position der Exzentermassen auf einen kleineren Fliehkraftwert zu stellen, damit die Stromaufnahme geringer als der Nennstrom bleibt.

- E) Die Anzugsschrauben der Exzentermassen mit dem Anzugsmoment anschrauben, das in der Tabelle „Anzugsmomente“ steht.
- F) Die beiden seitlichen Deckel wieder montieren und dabei darauf achten, daß die O-Ringe in ihren Sitzen vorhanden sind.

WARTUNG



ACHTUNG

Es ist absolut verboten, Wartungsarbeiten vorzunehmen. Die einzigen Vorgänge, die möglich sind, ist das Einstellen der Schwingmassen mit dem Abnehmen der Deckel der Schwingmassen, der elektrische Anschluß mit der Entfernung der Abdeckung des Klemmkastens und das Nachschmieren der Lager.

In regelmäßigen Abständen sicherstellen, daß die Schraubbolzen mit dem Anzugsmoment angezogen sind, das in der Tabelle „Anzugsmomente“ steht. Dies ist eine wesentliche Kontrolle vor dem Starten und nach den ersten drei Betriebsstunden.

Alle Unwuchtmotoren Venanzetti werden vor der Auslieferung geschmiert und sind daher einbaubereit.

SCHMIEREN DER LAGER

Die Unwuchtmotoren Venanzetti sind „LONG LIFE“ geschmiert. Daher brauchen sie während des Betriebs nicht geschmiert zu werden. Kugellager laufen schmierungslos, bis sie ganz verschlissen sind, während bei Nadellagern nach ca. 5000 Betriebsstunden das Fett ganz zu ersetzen ist.

Es gibt jedoch einige besondere Anwendungen, in denen die Belastungen der Lager und ihres Schmierfetts sehr groß sind, und zwar infolge einer Summe von Faktoren, wie hohe Umgebungstemperatur, hohe Drehzahl (2 Pole), Dauerbetrieb 24 Stunden auf 24 Stunden, hohe Fliehkraft etc. Für diese Anwendungen empfiehlt Venanzetti Vibrazioni, Mailand, regelmäßig in kürzeren Zeitabständen zu schmieren. Dies kann die Lagerstandzeit auch um viele Stunden verlängern und zu einer deutlichen Verringerung der Betriebskosten der Unwuchtmotoren führen. Zu diesem Zweck sind auf den Unwuchtmotoren Venanzetti Schmierkanäle vorhanden, durch die eine Fettnachgabe von außen möglich ist, ohne den Unwuchtmotor aus der Rüttelmaschine ausbauen zu müssen und vor allem ohne irgendein Teil des Unwuchtmotors ausbauen zu müssen.

REGELMÄSSIGE INSPEKTIONEN

JEDEN TAG:

Den Ladestrom prüfen. Der gemessene Ladestrom muß kleiner als der Nennstrom sein.

Das Betriebsgeräusch der Lager prüfen. Die Lager dürfen keine aussetzenden oder metallischen Geräusche abgeben.

JEDER MONAT:

Befestigungsschrauben. Sicherstellen, daß die Schrauben nicht locker setzen. Die Schrauben mit dem Drehmomentschlüssel anziehen.

Kabel. Die Sichtkontrolle der Kabel vornehmen, um sicherzustellen, daß sie nicht beschädigt sind.

JEDES JAHR:

Spulenisolation: Der Isolationswiderstand muß größer als 5 MOhm sein.



ACHTUNG

Der Benutzer muß sich regelmäßig vergewissern, ob die Lager in einem guten Zustand sind und es darf in keinem Fall die in den vorgesehenen Tabellen (Seite 8-9) angegebene Dauer überschritten werden.

DEMOLIERUNG

Sollte man beschließen, den Unwuchtmotor zu demolieren, ist er in sortenreine Teile zu zerlegen, die unter Beachtung der geltenden Bestimmungen in Sachen Umweltschutz für Spezialabfall zu entsorgen ist. Etwaige Schmier- und Lösemittel je nach ihrer unterschiedlichen Beschaffenheit entsorgen.

Wenden Sie sich ausschließlich an spezialisierte Firmen mit besonderer Genehmigung, die Ihnen nach erfolgter Entsorgung eine Quittung ausstellen müssen.

ERSATZTEILE

Firma Venanzetti Vibrazioni, Mailand, liefert keine Ersatzteile für Unwuchtmotoren mit erhöhter Sicherheit. Aus Sicherheitsgründen müssen die Reparaturen immer direkt von Venanzetti Vibrazioni, Mailand, ausgeführt werden.

VERWENDETE MATERIALIEN BEI DER KONSTRUKTION

Die wichtigsten Werkstoffe, aus denen ein Unwuchtmotor mit erhöhter Sicherheit besteht, sind:

- Aluminium SG-AISI9Cu1 UNI 7369/3, EN AB 46400 (enthält weniger als 6 % Magnesium)
- Grauguss (EN 1561)
- Grafithaltiger Sphäroguss (EN 1563)
- Strahl 39NiCrMo3 (Welle)
- Rohrfreier Stahl (AISI 304).

Bei der Installation von Unwuchtmotoren mit erhöhter Sicherheit muss der Anwender garantieren, dass die Atmosphäre, mit welcher der Rüttler in Berührung kommt, seiner Unversehrtheit nicht in Frage stellt.

**INDHOLDSFORTEGNELSE**

Indledning	32
Garanti	32
Beskrivelse af vibrator	32
Identifikation og mærkning	32
Fremgangsmåde i forbindelse med placering	32
Installation	33
Tilspændingsmomenter	33
Elttilslutning	33
Forsyning med variabel frekvens	33
Beskyttelse mod overbelastning	33
Fremgangsmåde i forbindelse med installation ..	34
Justering af centrifugalkraft	34
Vedligeholdelse	34
Smøring af lejer	34
Regelmæssige kontroller	34
Bortskaffelse	34
Reserve dele	34
Materialer anvendt ved konstruktion	34
EU-overensstemmelseserklæring	47
Erklæring fra producent	48

INDLEDNING

Denne manual indeholder anvisninger vedrørende brug og vedligeholdelse af de elektriske vibratoren VV-E, der er fremstillet af Venanzetti Vibrazioni Milano.

Inden installation og brug af vibratoren skal nedenstående instruktioner gennemlæses omhyggeligt.

VIGTIGT

Venanzetti Vibrazioni Milano kan ikke gøres ansvarlig for kvæstelser eller skader, der opstår, såfremt dette produkt ikke anvendes i overensstemmelse med forskrifterne og specifikationer i denne manual.

Venanzetti Vibrazioni Milano ansvar omfatter udelukkende reparation eller udskiftning af defekte produkter.

Overhold alle sikkerhedsforskrifter, der er angivet i denne manual. Overhold endvidere den nationale lovgivning og normer samt specifikationer, der angives af produktets ejer og/eller bruger. Gennemlæs manualen omhyggeligt og husk procedurerne, der er defineret af:

EU-direktivet 94/9/EF (ATEX)

Gruppe II - Kategori 2 - Gas og støv

GENELEC EN 50014, EN 50019, EN 50281-1-1

Klasse EEx e II T4 eller T3 (G)

Klasse EEx e II 120 °C (D).

LCIE certificeringsnummer: 02 ATEX 6129 X

Producenten kan endvidere ikke gøres ansvarlig for skader, der opstår som følge af forkert brug af vibratoren.

Producenten står altid til rådighed for at sikre hurtig og præcis teknisk service og andet, der er nyttigt for at opnå maksimalt udbytte af vibratoren.

**ADVARSEL**

Denne manual udgør en del af vibratoren og skal altid følge vibratoren i tilfælde af montering på andre maskiner eller ved videresalg. Manualen skal opbevares på et sikkert sted, og personalet skal vide, hvor manualen opbevares. Det påhviler personalet, som anvender vibratoren, at gemme manualen og holde den i god stand, således at der kan indhentes oplysninger heri i hele vibratorens driftslevetid. Såfremt manualen ødelægges eller bliver væk, skal der straks bestilles en ny udgave hos Venanzetti Vibrazioni Milano.

Dataene på vibratorens identifikationskilt skal altid læses omhyggeligt. Herved forhindres, at der begås fejl, som vil kunne øve negativ indflydelse på vibratorens funktion og skabe farlige situationer.

Tabellerne viser størrelsen (to bogstaver) for vibratoren fra Venanzetti. Disse oplysninger, der angiver fastgørelsen af vibratoren uafhængigt af polariteten, fremgår ikke af identifikationskiltet. To vi-

bratorer med samme størrelse har således altid identisk indbyrdes akselafstand med henblik på fastgørelse.

**ADVARSEL**

Det er strengt forbudt at udføre vedligeholdelsesindgreb. Der må kun udføres justering af vægtene ved fjernelse af vægtdækslerne, elektrisk tilslutning ved fjernelse af klebrættets dæksel samt smøring af lejerne. Vedligeholdelse af den motordrevne vibrator skal udføres af Venanzetti Vibrazioni Milano eller.

**ADVARSEL**

I forbindelse med anvendelse af denne enhed, skal sikkerhedsnormerne, der er fastsat i nedenstående direktiver/normer overholdes nøje:

- **EU-DIREKTIV 94/9/EF.**

- **GENELEC EN 50014, EN 50019, EN 50281-1-1.**

Endvidere er det nødvendigt at overholde sikkerhedsnormerne vedrørende arbejdsgiver/ansat.

GARANTI

Venanzetti Vibrazioni Milano yder en garanti på 12 (tolv) måneder på fabriksnye produkter fra datoen for købet af produktet. Ved modtagelse skal det kontrolleres, at vibratoren er hel og uskadt.

Eventuelle reklamationer skal indsendes skriftligt inden for 8 (otte) dage efter modtagelse af vibratoren. Garantien omfatter udelukkende gratis reparation eller udskiftning af dele, som efter udførelse af en omhyggelig kontrol ved den tekniske afdeling hos Venanzetti Vibrazioni Milano viser sig at være defekte (ekskl. elektriske dele).

Udskiftning eller reparation af delene i garantiperioden resulterer under ingen omstændigheder i en forlængelse af garantiperioden.

Køberen kan dog kun udnytte garantien, såfremt eventuelle yderligere garantibetingelser, der fremgår af leveringskontrakten, er blevet overholdt.

BESKRIVELSE AF VIBRATOR

Vibratoren fra Venanzetti er elektriske asynkrone motorer med excentriske vægte, der er anbragt i enderne af akslen. Der er udført specifikke tekniske tilpasninger, som gør det muligt at bruge vibratoren på flere forskellige typer vibrationsmaskiner.

Vibratoren udsættes for rystelser (dynamisk type), som er meget kraftigere end de rystelser, som en normal elektrisk motor normalt udsættes for.

**ADVARSEL**

Alle andre former for anvendelse af vibratoren fra Venanzetti, der afviger fra ovenstående angivelser, fritager Venanzetti Vibrazioni Milano for enhver form for direkte og/eller indirekte ansvar for funktionsforstyrrelser eller ulykker, som opstår som følge heraf.

De væsentligste tekniske karakteristika er følgende (Fig. 1, s.2):

A- Overdimensioneret aksel af stål med høj modstandsevne.

B- Kortslutningsrotor, der er udformet til opnåelse af et øget startmoment.

C- Viklet stator med magnetisk enhed, der er udformet af forsegledede lameller. Herved øges ydelsen og driftstemperaturen reduceres. Den specielle statorvikling øger modstanden overfor de kraftige rystelser, der opstår som følge af vibrationerne. Beskyttelse ved hjælp af termistor: standard fra og med størrelse MA (ved forespørgsel til og med størrelse LA).

D- Motordel fremstillet af:

- aluminium til og med størrelse EA;

- special kuglestøbejern vedrørende de øvrige størrelser.

E- Banebrydende labyrintsystem for at forhindre lægkager af smørefedt: Systemet sikrer fastholdelse

af korrekt smøring og gør det muligt at udføre permanentsmøring.

F- Specialfremstillede excentriske vægte: Vægtene kan justeres fra 0 til 100% i forhold til centrifugalkraften.

G- Dæksler af stål til beskyttelse af de excentriske vægte.

H- O-ringe til mekanisk beskyttelse IP66.

IDENTIFIKATION OG MÆRKNING

Alle vibratoren fra Venanzetti er forsynet med et identifikationskilt, der ud over oplysninger om producenten og «CE» mærket, viser følgende (Fig. 2, s.2):

- **EX II 2G,D:** Gruppe og tilhørskategori jf. EU-direktivet 94/9/EF.

- **0722:** CESI identifikationsnummer (ansvarlig myndighed for godkendelse jf. EU-direktivet 94/9/EF).

- **LCIE 02.ATEX.6129 X:** Certifikatnummer for EU-typegodkendelse.

- **EEx e II T3 (oT4) (G) 120°C (D):** Beskyttelsesmåde og temperaturklasser til omgivelser med eksplosive gasser (G) eller brandfarligt støv (D).

- **Type:** Vibratormodel VV-E.

- **Max C.F.kN:** Maks. centrifugalkraft i kN.

- **V:** Nominel forsyningspænding.

- **A:** Maks. nominel strøm.

- **RPM:** Rotationshastigheden omdr./min.

- **kWout:** Mærkeeffekt (akseffekt) i kW.

- **HZ:** Nominel forsyningsfrekvens.

- **Ph.:** Antal faser i elektrisk motor.

- **IA/IN:** Forhold mellem startstrøm IA og mærkestrøm IN.

- **Cos φ:** Faktorfaktor for nominel effekt.

- **Duty:** Driftstypen, til hvilken vibratoren er fremstillet.

- **Conn:** Forbindelsesdiagram. (Fig.5, s.3);

- **tE:** Maks. tidsrum for udløsning af overbelastningsbeskyttelse.

- **Ins.Cl.:** Isoleringsklasse.

- **Prot.:** Mekanisk beskyttelsesgrad IP66 og beskyttelsesgrad mod slag IK08.

- **Max.Amb.:** Maks. tilladt omgivelsestemperatur.

- **Serial n°:** Serienummer.

- **Year:** Konstruktionsår

**ADVARSEL**

Skilt med teksten på klebrættets dæksel (Fig. 2, s.2):

“ÅBEN IKKE, NÅR DER ER SLUTTET STRØM TIL VIBRATOREN. ADVARSEL: Kablets temperatur (i nærheden af kabelklemmen):

Gasser (område 1 og 2) T4: 105 °C T3: 180 °C; Støv (område 21 og 22): 120 °C.”

TABELLER

Tabellerne på s. 4-5-6-7 viser en liste over, hvilke modeller der findes af vibratoren fra Venanzetti samt de tilhørende tekniske specifikationer og udvendige mål. Tabellerne på s. 8-9 vedrører lejerne.

BEMÆRK

Lejerne skal udskiftes direkte af Vibrazioni Venanzetti Milano. I modsat fald bortfalder godkendelserne og garantien.

FREMANGSMÅDE I FORBINDELSE MED PLACERING**ADVARSEL**

ANVENDELSESOMRÅDER (EU-direktiv 94/9/EF): 1, 2 (G-gas) 21, 22 (D-støv).

Placering af en enkelt vibrator, således at dens tyngdepunkt befinder sig ved tyngdepunktet «G» i en vibrationsstruktur, skaber en cirkelbevægelse (Fig. 3, s.2). Hvis vibratorens tyngdepunkt derimod ikke



anbringes ved «G», skabes en ellipseformet bevægelse, der varierer i strukturens forskellige punkter.

Placering af to identiske vibratører, således at akserne er anbragt i samme plan men med forskellig rotationsretning, skaber en lineær envejs vibrationsbevægelse (Fig. 4, s.2).

De to asynkrone motorer synkroniseres automatisk som følge af tyngdeløven.

INSTALLATION



FARE

Maks. omgivelsestemperaturen må aldrig overskrides.



ADVARSEL

Maks. tilladt driftstemperatur er:

A) T4 (135 °C) eller T3 (200 °C) afhængigt af mærkeværdien på skiltet i omgivelser med eksplosive gasser (G);

B) 120 °C i omgivelser med brandfarligt støv (D). For at garantere denne temperatur SKAL overophedningssikringen være tilsluttet.



ADVARSEL

Installation af en vibrator er forbundet med visse vanskeligheder. Det er derfor nødvendigt at installationen udføres af kvalificeret og autoriseret personale.

Vibratøerne fra Venanzetti kan installeres i en hvilken som helst position.

Området, hvor vibratøren fastgøres, skal være afstivet. Herved forhindres, at rystelserne fra vibratøren kan resultere i beskadigelse. I tilfælde af manglende afstivning af området er det nødvendigt at anvende plader eller ribber til forstærkning.

Overfladen, hvorpå vibratøren monteres, skal være plan, således at der sikres fuldstændig berøring mellem låsefodderne og overfladen. Herved forhindres beskadigelse af lejerne, samt at boltene løsner sig. Efter kontrol af tilstedeværelse af disse betingelser, kan vibratøerne installeres med flade skiver og fjederskiver, bolte, møtrikker og kontramøtrikker med passende diameter. Møtrikkernes kvalitet skal være lig med eller større end 8,8.



ADVARSEL

Fastspænd ved hjælp af momentnøglen i overensstemmelse med det foreskrevne moment, der er angivet i tabellen «Tilspændingsmomenter». Herved forhindres, at skruerne kan løsne sig. Hvis blot en skrue løsnes, kan dette resultere i en ulykke.



ADVARSEL

I forbindelse med installation i et lukket lokale, skal gasniveauet eller støvindholdet kontrolleres inden påbegyndelse af svejsning. Udførelse af svejsning i et lokale med gas og støv indebærer eksplosionsfare.



FORSIGTIG

Udfør aldrig svejsning på strukturen, såfremt den motordrevne vibrator er monteret og tilsluttet strømmen. Svejsningen kan resultere i beskadigelse af motorens viklinger og lejerne.



FORSIGTIG

I forbindelse med installation af den motordrevne vibrator anvendes nye bolte, låsemøtrikker og sikkerhedsskiver. Anvend ikke allerede anvendte fastspændingselementer, idet der herved er

risiko for beskadigelse af den motordrevne vibrator eller strukturen.



ADVARSEL

De installerede elektriske motordrevne vibratører skal sluttes til et sikkerhedskabel af stål. Kablet skal have passende tværsnit og længde, således at det er i stand til at bære den motordrevne vibrator ved maks. fald på 15 cm, såfremt vibratøren ved et uheld løsnes.

Efter nogle få timers brug af vibratøren er det nødvendigt at efterspænde låseskruerne. Kontrollér regelmæssigt, at skruerne er fastspændte. Dette gælder også, selvom der ikke har været tegn på, at skruerne har løsnet i forbindelse med efterspændingen.

Udformningen af det elastiske system skal være udført korrekt: Såfremt dette ikke er tilfældet, vil vibratøerne kunne opnå en rotationshastighed (omdr./min), der lavere end den, som er fastsat i forbindelse med konstant drift. Dette skyldes bestemte forhold mellem driftsfrekvensen og den almindelige frekvens for systemet, hvor vibratøren er anbragt.

TILSPÆNDINGSMOMENTER

Vibratørens låseskruer: Kvalitet 8,8

Vibratørens låseskrue	Tilspændingsmoment Kgm	Vibratøremodel
M8-5/16"	3.8	VV03-VV05
M12-1/2"	9.4	VV10-VV15-VV20
M16-5/8"	23.4	VV25-VV30-VV35-VV38-VV40-VV41
M20-13/16"	45.6	VV50-VV53
M22-7/8"	62.0	VV55-VV57
M24-15/16"	78.7	VV60-VV62
M27-1"	95.0	VV65-VV67
M36-13/8"	200	VV81

Vibratørens øvrige skruer

Skruer	Tilspændingsmoment Kgm
M6	1.4
M10	6.5
M14	18
M18	35

ELTILSLUTNING



ADVARSEL

Alle kabelføringer skal udføres i overensstemmelse med de nationale forskrifter samt den gældende nationale lovgivning dette gælder specielt med hensyn til gældende lovgivning og forskrifter vedrørende omgivelser med potentiel eksplosionsfare (beskyttelsesmodus "e"). Kabelføring skal udføres af specialuddannede elektrikere.



ADVARSEL

ADVARSEL: I rummet med klembrættet (og på ydersiden af den motordrevne vibrator) er der placeret en specialbehandlet skrue, som er forsynet med en skive med symbolet \ominus . Denne skrue fungerer som konnektor for jordforbindelsen i den motordrevne vibrator og forsyningskabets gul-grønne leder skal sluttes til denne skrue.



SÆRLIGE BETINGELSER FOR

SIKKERHEDSMÆSSIG FORSVARLIG BRUG
Forsyningskablet skal fastgøres i nærheden af kabelklemmen.

Alt udstyr, der er monteret sammen med den motordrevne vibrator for at garantere dens sikkerhed og funktion, skal være udstyret med en passende form for beskyttelse til den konkrete brug. Brugeren skal regelmæssigt kontrollere lejernes

tilstand. Lejernes driftslevetid må under ingen omstændigheder overskride tidsrummet, som fremgår af tabellerne (s. 8-9).

Arket med elskemaerne er placeret i rummet med klembrættet. Referencenummeret på skemaet, som skal benyttes, svarer til referencenummeret på identifikationskiltet.

ADVARSEL

ALLE MOTORDREVNE VIBRATØRER MED ØGET SIKKERHED SKAL FORSYNES MED TREFASET SPÆNDING.

Forsyningsspændingen skal altid oplyses af kunden i forbindelse med bestilling af vibratøren.



FARE

ALLE MOTORDREVNE VIBRATØRER MED ØGET SIKKERHED ER UDSYRET MED EN TERMISTOR (TYPE PTC 120 °C) (DIN 44081 - 44082).

I OMRÅDERNE 21 OG 22 (OMGIVELSER MED BRANDFARLIGT STØV) SKAL TERMISTOREN SLUTTES TIL ET PASSENDE KONTROLAPPARAT.



FARE

Benyt et forsyningskabel, som tåler temperaturer højere end:

GASSER (område 1 og 2): 105 °C (T4) eller 180 °C (T3);

STØV (område 21 og 22): 120 °C.



FARE

Åben ikke klembrættets dæksel, når der er sluttet strøm til den motordrevne vibrator.

FORSYNING MED VARIABEL FREKVENNS

Alle motordrevne vibratører med øget sikkerhed kan forsynes med: - konstant spænding og frekvens (jf. skiltet) eller - variabel frekvens (varierer fra 20 Hz til mærkefrekvensen) ved funktion med konstant moment (dvs. med lineært forløb for Volt-Herz kurven) ved hjælp af PWM variatøren.

BESKYTTELSE MOD OVERBELASTNING



FORSIGTIG

Garantien bortfalder, såfremt der ikke installeres en beskyttelse mod overbelastning.

Beskyttelsen mod overbelastning skal være udformet i overensstemmelse med de nationale forskrifter samt EU-direktiver (for Europa), henvises i særlig grad til gældende normer og standarder vedrørende omgivelser med potentiel eksplosionsfare. Installationen må kun udføres af en specialuddannet elektriker. Manglende installation af en beskyttelse mod overbelastning kan resultere i beskadigelse af den motordrevne vibrator og ødelægge arbejdsomgivelserne. Beskyttelsessystemet skal opfylde kravene i normerne vedrørende omgivelser med eksplosionsfare (type EEx e). Såfremt beskyttelsen udløses i forbindelse med anvendelse af vibratøren, skal problemet afhjælpes, inden beskyttelsen tilbageslides. Manglende afhjælpning af problemet kan resultere i beskadigelse af motoren. Manglende afhjælpning bevirker endvidere bortfald af garantien. Alle elektriske motordrevne vibratører skal tilsluttes en beskyttelse mod overbelastning.

Vær opmærksom på, at vibratøren er monteret på den motordrevne vibrator. Forhold mellem IA/IN og mærkestrøm. Tidsudløsningsfunktion af overbelastningsbryderen.



Ved parvis installation af motordrevne vibratører er det vigtigt, at hver enkelt vibrator er udstyret med en særskilt ekstern beskyttelse mod overbelastning og at beskyttelserne er låst indbyrdes, idet der sker en midlertidig afbrydelse af forsyningen til de to motordrevne vibratører, hvis den ene motordrevne vibrator afbrydes ved et uheld. Herved hindres beskadigelse af det tilsluttede udstyr, fig.6, (s.3), der viser eksempler på effekt- og styrekredsløb i tilfælde.

Beskrivelse af typisk elkema vedrørende tilslutning af to vibratører, der indbyrdes drejer i modsat retning (Fig. 6, s.3).

1. Transformator
2. Startknap
3. Stopknap
4. Kontakt til termisk relæ
5. Sikringer
6. Kontaktor/Fjernafbryder
7. Termisk relæ



Vigtigt: Vedrørende valg af elektriske tænd/sluk apparater og beskyttelsen mod overbelastning henvises til normer, direktiver, tekniske data, elektriske karakteristika, nominel strøm og startstrøm. Endvidere bør der altid vælges termomagnetiske beskyttelser med indbygget forsinkelse for at undgå udløsning i startfasen, som kan være længere i tilfælde af lav omgivelsestemperatur.



FARE

I OMRÅDERNE 21 OG 22 (OMGIVELSER MED BRANDFARLIGT STØV) SKAL TERMISTOREN SLUTTES TIL ET PASSENDE KONTROLAPPARAT.

FREMANGSMÅDE I FORBINDELSE MED INSTALLATION

For den nævnte elektriske motordrevne vibrator anbefales en omgivelsestemperatur mellem **-10 °C** og mærketemperaturen på skiltet (maks. omg.temp.).



FARE

Omgivelsestemperaturen må aldrig overskride mærketemperaturen.

Den maks. tilladte driftstemperatur er:
GASSER (område 1 og 2): 135 °C for klasse T4 og 200 °C for klasse T3
STØV (område 21 og 22): 120 °C.

Motoren er faktisk projekteret til disse klasser:

CENELEC EEx e II T4 eller T3 (G), 120 °C (D).

1. Hold alle advarselsskiltene rengjorte (fig.2, s.2). Såfremt skiltene er ulæselige, skal der rettes henvendelse til Venanzetti Vibrazioni Milano eller til den lokale forhandler, således at skiltene kan udskiftes.
2. Start vibratoren/vibratørene.
3. Kontrollér altid, at forsyningsspændingen og effekten er i overensstemmelse med angivelsen på skiltet på den motordrevne vibrator. Slut herefter strøm til vibratoren.
4. Kontrollér den motordrevne vibrators strømforbrug. Såfremt forbruget overstiger angivelserne på skiltet, reduceres indstillingen af vægtene og strukturen afstives. Efter udførelse af denne justering kontrolleres, at strømforbruget er mindre end eller svarer til angivelserne på skiltet.



FORSIGTIG

Det frarådes, at motorens strømforbrug overstiger mærkestrømmen på skiltet. Herved undgås

overophedning og beskadigelse af den motordrevne vibrator.

5. Såfremt den motordrevne vibrator har usædvanlig eller meget kraftig støj, kobles strømmen fra vibratoren. Kontrollér herefter, at låseboltene er korrekt fastspændt og at svejsningerne på strukturen ikke er defekte.
6. Kontrollér boltene, og fastspænd dem om nødvendigt på ny, hver gang efter anvendelse af vibratoren.

VIGTIGT

Fjernelse af et af den elektriske motordrevne vibrators elementer (ekskl. vægtdækslet eller klebrættets dæksel), der ikke udføres af Venanzetti Vibrazioni Milano, resulterer i bortfald af godkendelserne fra CENELEC.



ADVARSEL

Det er meget vigtigt at kontrollere tilstanden i lejerne regelmæssigt for at undgå, at for kraftig slitage medfører forskydning i akslen og fare for gnidning mellem rotoren og statoren. Hvis der konstateres øget støj, er det derfor nødvendigt at fjerne vægtdækslerne og vægtene og dreje akslen manuelt, idet det kontrolleres, at den kan dreje frit. Kontakt Venanzetti Vibrazioni Milano i tilfælde af problemer.

JUSTERING AF CENTRIFUGALKRAFT

I forbindelse med justering af centrifugalkraften i vibratørene er det nødvendigt at regulere vægtene, der er anbragt i akslens to ender. Dette sker på følgende måde:

- A) Kobl strømmen fra den motordrevne vibrator, som beskrevet i CENELEC standarderne.
- B) Fjern de to sidedæksler.
- C) Løsn skruerne, der er fastspændt ved vægtene, som kan justeres.
- D) Drej vægtene, indtil den ønskede maks. kraft (i procent) kan aflæses på skalaen for centrifugalkraft.

Denne justering skal udføres på begge sider. De to justerbare vægte, der er anbragt i de to ender, skal flyttes lige meget. Herved forhindres, at kraften og momentet beskadiger strukturen, hvor vibratørene er installeret.

I forbindelse med brug af en vibrator fra Venanzetti til en fødeenhed eller en sigte overstiger strømmen fra vibratoren normalt ikke den nominelle værdi, idet virkningen af den konstante elasticitet og koefficienten for dæmpning er reduceret. Strømmen vil på baggrund af en speciel placering kunne overstige den nominelle værdi, således at statorviklingen beskadiges, eller således at der sker udløsninger på forkerte tidspunkter. For at reducere strømforbruget, således at det ikke overstiger den nominelle strøm er det nødvendigt at justere vægtenes position til en lavere værdi for centrifugalkraften.

- E) Fastspænd vægtenes låseskruer på ny i overensstemmelse med tilspændingsmomentet, der fremgår af tabellen «Tilspændingsmomenter».
- F) Montér de to sidedæksler, idet det kontrolleres, at O-ringen anbringes i det korrekte sæde.

VEDLIGEHODELSE



ADVARSEL

Det er strengt forbudt at udføre vedligeholdelsesindgreb. Der må kun udføres justering af vægtene ved fjernelse af vægtdækslerne, elektrisk tilslutning ved fjernelse af klebrættets dæksel samt smøring af lejerne.

Kontrollér regelmæssigt, at låseboltene er fastspændt i overensstemmelse med tilspændingsmomentet, der er angivet i tabellen «Tilspændingsmomenter». Dette er en vigtig kontrol inden start og efter de første tre driftstimer.

Ved levering er vibratørene fra Venanzetti smurt og er klar til installation.

SMØRING AF LEJER

Vibratørene fra Venanzetti er permanent smurte. Det er således ikke nødvendigt at smøre efterfølgende. Kuglelejerne kan anvendes, indtil de er slidt fuldstændigt. Med hensyn til rullelejerne er det dog nødvendigt at udskifte smørefedt i lejerne efter de første 5000 driftstimer.

Visse former for placering udsætter lejerne og smørefedt for kraftige vibrationer som følge af forskellige faktorer: høj omgivelsestemperatur, højt antal omdrejninger (2 poler), 24-timers drift, høj værdi for centrifugalkraft osv. I forbindelse med disse former for brug anbefaler Venanzetti Vibrazioni Milano, at den efterfølgende smøring udføres hyppigere. På denne måde er det muligt at opnå en forøgelse i antallet af driftstimer for lejerne, hvilket resulterer i en effektiv reduktion af vibratorens driftsomkostninger. Af denne grund er Venanzetti vibratørene forsynet med smørekanaaler til injektion af smørefedt. Det er således ikke nødvendigt at fjerne vibratoren fra vibrationsmaskinen eller fjerne nogen dele fra vibratoren.

REGELMÆSSIGE KONTROLLER

HVER DAG:

Kontrollér strømbelastningen. Den målte strømbelastning skal være mindre end den nominelle strøm.

Kontrollér støjen i lejerne. Lejerne skal ikke udsende intermitterende støj eller metalliske lyde.

HVER MÅNED:

Låseskruer. Kontrollér, at skruerne ikke har løsnet sig. Fastspænd skruerne ved hjælp af momentnøglen.

Ledninger. Udfør en synlig kontrol af ledningerne for at klarlægge eventuelle beskadigelser.

HVERT ÅR:

Spolernes isolering. Isoleringsmodstanden skal være større end 5 MOhm.



ADVARSEL

Kontrollér jævnligt lejrernes tilstand. Under ingen omstændigheder må den driftslevetid, som er beskrevet i tabellerne (s. 8-9), overskrides.

BORTSKAFFELSE

Når det besluttet, at vibratoren ikke længere skal anvendes, skal delene sorteres og bortskaffes i overensstemmelse med de gældende nationale normer vedrørende specialaffald. Bortskaffelse af eventuelle smøremidler eller rengøringsmidler skal ske i overensstemmelse med produkternes forskellige sammensætning.

Ret udelukkende henvendelse til autoriserede affalds-anstalter, der efterfølgende skal udstede en attest for bortskaffelsen af affaldet.

RESERVEDELE

Venanzetti Vibrazioni Milano leverer ikke reservedele til motordrevne vibratører med øget sikkerhed.

Af hensyn til sikkerheden skal reparationerne udføres direkte af Venanzetti Vibrazioni Milano.

MATERIALER ANVENDT VED KONSTRUKTION

En motordreven vibrator med øget sikkerhed er hovedsageligt fremstillet af:

- aluminium SG-AISI9Cu1 UNI 7369/3, EN AB 46400 (indeholder mindre end 6 % magnesium);
- gråt støbejern (EN 1561);
- sejjern (EN 1563);
- stål 39NiCrMo3 (aksel);
- rustfrit stål (AISI 304).

I forbindelse med installation af den motordrevne vibrator med øget sikkerhed skal du sikre, at atmosfæren ikke øver negativ indflydelse på vibratoren.



INNEHÅLLSFÖRTECKNING

Förord	35
Garanti	35
Beskrivning av vibratorn	35
Identifikation och märkning	35
Användning	35
Installation	36
Åtdragningsmoment	36
Elektrisk anslutning	36
Strömförsörjning med inverter med variabel frekvens	36
Överbelastningsskydd	36
Tillvägagångssätt vid installation	37
Reglering av centrifugalkraften	37
Underhåll	37
Smörjning av lagren	37
Regelbundna inspektioner	37
Kassering	37
Reservdelar	37
Konstruktionsmaterial	37
Försäkran om CE-överensstämmelse	47
Tillverkarens försäkran	48

FÖRORD

Denna manual innehåller bruks- och underhållsanvisningar för elvibratörer VV-E som tillverkas av Venanzetti Vibrazioni Milano.

Läs följande anvisningar noga innan du installerar och använder vibratorerna.

VIKTIGT

Venanzetti Vibrazioni Milano fransäger sig allt ansvar för skador som orsakas av att denna produkt inte används enligt instruktionerna och det specifika innehållet i denna manual.

Venanzetti Vibrazioni Milano ansvar omfattar endast reparation eller byte av defekta produkter. Respektera alla säkerhetsföreskrifter i denna manual, de nationella normer och förordningar som gäller där produkten installeras samt ägarens och/eller användarens specifika föreskrifter. Läs noga om och lär dig utantill arbetsmomenten som fastställts av

EU-direktiv 94/9/EG (ATEX)

Grupp II - Klass 2 - Gas och Damm

CENELEC EN 50014, EN 50018, EN 50281-1-1
Klass EEx e II T4 eller T3 (G)
Klass EEx e II 120 °C (D).

LCIE-certifiering nr.: 02 ATEX 6129 X

Tillverkaren fransäger sig dessutom allt ansvar för skador som orsakas av otillbörlig användning av vibratorn.

Det går också bra att vända sig direkt till Venanzetti Vibrazioni Milano, som alltid står till tjänst med fullgod teknisk service och övrigt som behövs för att kunna utnyttja vibratorn till fullo.



VARNING

Denna manual utgör en del av vibratorn och ska därför alltid medfölja vid förflyttning eller om vibratorn säljs vidare. Manualen ska förvaras på en säker plats som personalen känner till. Den personal som använder manualen ska förvara den väl och se till att den bevaras i gott skick så att den kan konsulteras under vibratorns hela livslängd. Om manualen skadas eller tappas bort är det nödvändigt att omedelbart kontakta Venanzetti Vibrazioni Milano för en kopia.

Det är obligatoriskt att alltid noga läsa de data som anges på vibratorns märkplåt, så att inga fel begås som kan inverka negativt på vibratorns funktion eller skapa farliga situationer.

Vibratorerna Venanzetti anges i tabellerna av storleken (två bokstäver, anges inte på märkplåten), som identifierar fastsättningen av vibratorn oberoende av polaritet. Två vibratorer av samma storlek har alltså

alltid samma centrumavstånd för fastsättning.



VARNING

Det är absolut förbjudet att utföra underhållsarbete. De enda tillåtna ingreppen är justering av motvikterna och därvid ta bort viktlocken, elanslutning och därvid ta bort kopplingsplintens lock samt smörjning av lagren. Underhåll av den motorvibratorn VV-E ska alltid utföras av Venanzetti Vibrazioni Milano.



VARNING

Vid arbete med denna enhet, respektera noga samtliga säkerhetsföreskrifter som anges i:

- **EU-DIREKTIVET 94/9/EG**

- **CENELEC EN 50014, EN 50019 och EN 50281-1-1** samt säkerhetsföreskrifterna för ägare/operatör.

GARANTI

Venanzetti Vibrazioni Milano ger för sina nytillverkade produkter en garanti som gäller i 12 (tolv) månader från köpdatum. Kontrollera vid mottagandet av vibratorn att den är hel och inte saknar några delar. Eventuell reklamation ska meddelas skriftligen inom 8 (åtta) dagar från mottagningsdatum av maskinen. Garantin gäller endast gratis reparation eller byte av de delar som betraktas som defekta vid en noggrann kontroll utförd av tekniker från Venanzetti Vibrazioni Milano (exklusive elektriska delar).

Byte eller reparationer av delar som täcks av garantin förlänger inte garantitiden.

Köparen kan endast hävda sina garantirättigheter om samtliga garantivillkor har respekterats. Dessa anges även på leveranskontraktet.

BESKRIVNING AV VIBRATORN

Vibratorerna Venanzetti består huvudsakligen av asynkrona elmotorer med excentervikter på axelns två ändar. Vibratorernas specifika tekniska karakteristika medger att de kan användas tillsammans med de flesta vibreringsmaskiner. En vibrator klarar en mycket högre dynamisk belastning än vad en normal elmotor gör.



VARNING

Om vibratorn Venanzetti används under några andra omständigheter än vad som anges ovan fransäger sig Venanzetti Vibrazioni Milano allt direkt och/eller indirekt ansvar för eventuella fel eller olyckor.

De huvudsakliga tekniska karakteristika är (Fig. 1, sid.2):

A- Överdimensionerad axel av stål med hög motståndskraft.

B- Kortsluten rotor, utformad för att erhålla ett effektivt startmoment.

C- Stator lindad med elektromagnetisk enhet med tät slutande lameller för att erhålla hög prestanda och sänka driftemperaturerna. Den speciella statorlindningen klarar kraftiga vibreringsbelastningar. Skydd via termistor: tillval till och med storlek LA, standard från och med storlek MA.

D- Motorkropp av:

- aluminium till och med storlek EA.
- specialtillverkat segjärn för övriga storlekar.

E- Nytt labyrintsystem för fettbevaring: garanterar lång hållbarhet för smörjningen och medger smörjning LONG LIFE.

F- Specialkonstruerade excentervikter: reglerbara från 0 till 100% av centrifugalkraften.

G- Stålluckor för skydd av excentervikter.

H-O-ringar för mekaniskt skydd IP66.

IDENTIFIKATION OCH MÄRKNING

Alla vibratorer Venanzetti är försedda med en identifikationsplåt som förutom tillverkarens namn och CE-märkning även anger (Fig. 2, sid.2):

- **EX II 2G,D:** Grupp och klass enligt ATEX-direktivet 94/9/EG.
- **0722:** Identifieringsnummer från CESI i egenskap av anmänt organ enligt direktivet 94/9/EG.
- **LCIE 02.ATEX.6129 X:** Nummer på CE-typgodkännandeintyg.
- **EEx e II T3 (oT4) (G) 120°C (D):** Skyddsätt och temperaturklasser för utrymmen med explosiva gaser (G) och brandfarligt damm (D).
- **Type:** Vibratormodell VV-E.
- **Max C.F.kN:** max. centrifugalkraft i kN.
- **V:** nominell elspänning.
- **A:** nominell strömstyrka.
- **RPM:** rotationshastighet i varv/min.
- **kWout:** Märkeffekt vid axeln i kW.
- **Hz:** nominell frekvens.
- **Ph.:** elmotorns fasantal.
- **IA/IN:** Förhållande mellan startström IA och märkström IN.
- **Cos ϵ :** faktor för nominell effekt.
- **Duty:** vibratorns drifttid (S1);
- **Conn:** kopplingschema (Fig.5, sid.3);
- **tE:** Max. ingreppstid för överbelastningsskyddet.
- **Ins.Cl.:** isoleringsklass.
- **Prot.:** Skyddsgrad IP66 och skydd mot slag IK08.
- **Max.Amb.:** Max. tillåten omgivningstemperatur.
- **Serial n°:** Serienr.
- **Year:** Tillverkningsdatum (år).



VARNING

Skytt på kopplingsplintens lock (Fig. 2, sid.2):
"ÖPPNA INTE NÄR SPÄNNINGEN TILL VIBRATORN ÄR TILLSLAGEN. OBSERVERA! Kabelns temperatur (i närheten av kabelklämman):
 Gaser (zon 1 och 2) T4: 105 °C T3: 180 °C;
 Damm (zon 21 och 22): 120 °C."

TABELLER

I tabellerna på sidorna 4, 5, 6 och 7 listas de vibratormodeller Venanzetti som kan beställas samt motsvarande huvudsakliga tekniska karakteristika och yttre dimensioner. På sidorna 8 och 9 finns tabellerna för lagren.

OBS!

Byte av lager måste göras direkt av Vibrazioni Venanzetti Milano. I motsatt fall upphör certifieringarna och garantin att gälla.

ANVÄNDNING



VARNING

ANVÄNDNINGSSOMRÅDE (EU-direktiv 94/9/EG):
1, 2 (G-gas)
21, 22 (D-Damm)

Användningen av en ensam vibrator med en tyngdpunkt som sammanfaller med tyngdpunkten «G» hos en viss vibreringsstruktur ger en cirkelformad rörelse (Fig. 3, sid.2). Om vibratorns tyngdpunkt däremot inte sammanfaller med «G» produceras en elliptisk rörelse som varierar för olika punkter på strukturen. Användningen av två identiska vibratorer, med axlarna på samma plan men med motsatt rotationsriktning, ger en enkelriktad linjär vibrerande rörelse (Fig. 4, sid.2).

De två asynkrona motorerna synkroniseras automatiskt enligt tyngdlagarna.



INSTALLATION



FARA

Max. omgivningstemperatur får inte överstigas.



VARNING

Max. arbetstemperatur är:

A) T4 (135 °C) eller T3 (200 °C) beroende på värdet som anges på märkplåten, i utrymmen där explosiva gaser förekommer (G);

B) 120 °C i utrymmen där brandfarligt damm förekommer (D). För att kunna garantera denna temperatur är det **OBLIGATORISKT** att ansluta ett överhettningsskydd.



VARNING

Att installera en vibrator är ett ganska komplicerat arbetsmoment. Detta måste därför alltid utföras av kompetent och auktoriserad personal.

Vibratorerna Venanzetti kan installeras i vilket läge som helst.

Fastsättningsområdet ska vara fast och stabilt för att undvika att vibreringarna orsakar skador på grund av för hög belastning. I annat fall krävs det förstärkningsplattor och -ribbor.

Dessutom ska fästytan vara plan så att fästfötternas kontakt blir perfekt och för att undvika att stöden går sönder eller bultarna lossnar. När ovanstående kan garanteras ska vibratorerna installeras med platta brickor och fjäderbrickor, bultar, muttrar och låsmuttrar med motsvarande diameter, med en kvalitet lika med eller större än 8.8.



VARNING

Använd den därtill avsedda momentnyckeln och undvik att skruvarna lossnar genom att dra åt till det föreskrivna moment som anges i tabellen «Åtdragningsmoment». Om så bara en enda skruv lossnar lite grann finns det risk för olyckor.



VARNING

Om anläggningen installeras i stängd lokal måste förekomsten av gas eller större mängd damm kontrolleras innan svetsningen påbörjas. Svetsning i lokaler med gas eller damm kan orsaka en explosion.



FÖRSIKTIGT

Utför aldrig svetsning på strukturen när motorvibratören är monterad och ansluten till elnätet. Svetsningen kan orsaka skador på motorlindningarna och lagren.



FÖRSIKTIGT

Använd nya bultar, låsmuttrar och skyddsbrickor när motorvibratören installeras. Återanvänd inga tidigare använda låsdetaljer, eftersom detta kan skada motorvibratören eller strukturen.



VARNING

De installerade motorvibratorerna måste fästas med en säkerhetsvajer av stål. Denna vajer måste ha en lämplig diameter och längd för att hålla i motorvibratören vid ett max. fall på 15 cm.

När vibratören har varit i drift några timmar är det nödvändigt att dra åt låsskruvarna igen. Om samtliga skruvar fortfarande är väl åtdragna vid detta arbetsmoment ska de hur som helst kontrolleras regelbundet. Dimensioneringen av det elastiska systemet måste utföras korrekt. I annat fall kan elvibratorernas rotationshastighet (varv/minut) bli lägre än den som föreskrivs för kontinuerlig drift. Detta på grund av bestämda förhållanden mellan arbetsfrekvens och naturlig frekvens för det elastiska system som vibratören används med. Om rotationshastigheten är för låg måste systemets elastiska karakteristika ändras för att undvika att vibratorernas elektriska delar skadas.

tionshastighet (varv/minut) bli lägre än den som föreskrivs för kontinuerlig drift. Detta på grund av bestämda förhållanden mellan arbetsfrekvens och naturlig frekvens för det elastiska system som vibratören används med. Om rotationshastigheten är för låg måste systemets elastiska karakteristika ändras för att undvika att vibratorernas elektriska delar skadas.

ÅTDRAGNINGSMOMENT

Låsskruvar för vibrator: Kvalitet 8.8

Låsskruv för vibrator	Åtdragningsmoment Kgm	Vibratormodeller
M8-5/16"	3.8	VV03-VV05
M12-1/2"	9.4	VV10-VV15-VV20
M16-5/8"	23.4	VV25-VV30-VV35-VV38-VV40-VV41
M20-13/16"	45.6	VV50-VV53
M22-7/8"	62.0	VV55-VV57
M24-15/16"	78.7	VV60-VV62
M27-1"	95.0	VV65-VV67
M36-13/8"	200	VV81

Andra skruvar för vibrator

Skruv	Åtdragningsmoment Kgm
M6	1.4
M10	6.5
M14	18
M18	35

ELEKTRISK ANSLUTNING



VARNING

Alla kabeldragningar ska utföras i överensstämmelse med gällande nationella standarder och föreskrifter. Respektera särskilt gällande standarder och föreskrifter för explosionsfarliga omgivningar (skyddssätt "e"). Kabeldragningarna ska utföras av specialiserade elektriker.



VARNING

VARNING! I kopplingsplintens utrymme (och på motorvibratörens utsida) finns en tropiskskyddad skruv med en platta med symbolen \ominus . Denna skruv som jordansluter motorvibratören ska anslutas till elkabelns gul-gröna ledning.



SPECIELLA VILLKOR FÖR EN SÄKER ANVÄNDNING

Elkabeln ska fästas intill kabelklämman. Samtliga anordningar som har monterats för att garantera motorvibratörens säkerhet och funktion ska vara lämpliga för detta. Användaren ska regelbundet kontrollera lagrens skick. Smörjintervallerna i tabellerna (sid. 8-9) ska inte överskridas.

Inuti facket med kopplingsplinten finns ett blad med kopplingsscheman. Använd schemat som har samma referensnummer som det som anges på märkplåten.

VARNING

ALLA MOTORVIBRATORER MED FÖRHÖJD SÄKERHET SKA MATAS MED TREFASSPÄNNING.

Elspänningen ska alltid anges av kunden vid beställningen.



FARA

ALLA MOTORVIBRATORER MED FÖRHÖJD SÄKERHET ÄR UTRUSTADE MED PTC-TERMISTOR PÅ 120 °C (ENLIGT STANDARD DIN 44081 - 44082). I ZON 21 OCH 22 (UTRYMMEN MED BRANDFARLIGT DAMM) ÄR DET OBLIGATORISKT ATT ANSLUTA TERMISTORN TILL LÄMPLIG KONTROLLAPPARATUR.



FARA

Använd en nätkabel som klarar temperaturer över: **GASER (zon 1 och 2): 105 °C (T4) eller 180 °C (T3); DAMM (zon 21 och 22): 120 °C.**



FARA

Öppna inte kopplingsplintens lock när spänningen till motorvibratören är tillslagen.

STRÖMFÖRSÖRJNING MED INVERTER MED VARIABEL FREKvens

Alla motorvibratorer med förhöjd säkerhet kan matas med: - fast spänning och frekvens såsom anges på märkplåten - variabel frekvens mellan 20 Hz och märkfrekvensen, med konstant moment (det vill säga med jämn volt-hertz-kurva) med hjälp av en PWM-variator.

ÖVERBELASTNINGSSKYDD



FÖRSIKTIGT

Garantin gäller endast vid användning av överbelastningsskydd.

Överbelastningsskyddet ska vara i överensstämmelse med nationella föreskrifter samt EU-standarder (Europa); Respektera särskilt gällande standarder och föreskrifter för explosionsfarliga omgivningar, och får endast installeras av en specialiserad elektriker. Utan överbelastningsskydd kan motorvibratören skadas allvarligt och orsaka miljöskador. Skyddssystemet måste överensstämma med gällande föreskrifter för explosiv atmosfär typ EEx e.

Om överbelastningsskyddet ingriper är det viktigt att hitta felet innan apparaten åter sätts i funktion. Om detta inte respekteras kan motorn skadas och dessutom upphör garantin att gälla.

Alla elektriska motorvibratorer ska förses med överbelastningsskydd.



FARA

Var uppmärksam på skyltarna på motorvibratören. **IA/IN - Förhållande mellan startström IA och märkström IN.**

tE - Max. ingreppstid för överbelastningsskyddet.

När två motorvibratorer installeras ihop är det viktigt att båda är försedda med ett eget externt överbelastningsskydd och att dessa skydd är anslutna till varandra. Om en av motorvibratorerna stannar oavsiktligt ska överbelastningsskydden koppla bort strömmen samtidigt till de två motorvibratorerna. Detta för att inte skada utrustningen som de är anslutna till, fig. 14 (sid.3) över exempel på effekt- och kontrollkretsar.

Beskrivning av typiskt elschema för anslutning av två vibratorer med motsatt rotationsriktning (Fig. 6, sid.3).

1. Transformator
2. Knapp för start
3. Knapp för stopp
4. Kontakt för värmerelä
5. Säkringar
6. Fjärrstyrd kontaktor/brytare
7. Värmerelä



VIKTIGT! Vid valet av elapparater för start/stopp ska det tas hänsyn till standarder, EU-direktiv, tekniska data, elektriska egenskaper, märkström och startström. Välj alltid tröga magnetiska överhettningsskydd för att undvika utlösning under starttiden som med låg omgivningstemperatur kan vara lång.

**FARA**

I ZON 21 OCH 22 (UTRYMMEN MED BRANDFÄRLIGT DAMM) ÄR DET OBLIGATORISKT ATT ANSLUTA TERMISTORN TILL LÄMPLIG KONTROLLAPPARATUR.

TILLVÄGAGÅNGSSÄTT VID INSTALLATION

Omgivningstemperaturen för den ovan nämnda elektriska motorvibratoren bör ligga mellan -10 °C och värdet som anges på märkplåten (Max. omg.temp.).

**FARA**

Omgivningstemperaturen får aldrig överstiga värdet som anges på märkplåten.

Max. arbetstemperatur är:

GASER (zon 1 och 2): 135 °C för klass T4 och 200 °C för klass T3.

DAMM (zon 21 och 22): 120 °C.

Motorn är konstruerad för följande klasser:

CENELEC EEx e II T4 eller T3 (G), 120 °C (D).

- Håll alla varningsskyltar rena (fig. 2, sid.2). Om skyltarna blir oläsliga, kontakta Venanzetti Vibrazioni Milano eller den lokala distributören för byte.
- Starta motorvibratoren/erna.
- Innan motorvibratoren ansluts till elnätet, kontrollera alltid att elnätets spänning och effekt är i överensstämmelse med vad som anges på motorvibrators märkplåt.
- Kontrollera motorvibrators strömförbrukning. Om värdet är högre än märkvärdet ska viktjusteringen minskas och strukturen förstärkas. Kontrollera efter justeringen att strömförbrukningens värde är lägre eller samma som märkvärdet.

**FÖRSIKTIGT**

För att undvika överbelastning och skador på motorvibratoren är det viktigt att motorns strömförbrukning inte överstiger märkströmmen som anges på märkplåten.

- Om motorvibratoren ger ifrån sig ovanliga och kraftiga ljud, koppla bort motorvibratoren från elnätet. Kontrollera att låsbultarna är korrekt åtdragna och att svetsfogarna på strukturen inte är defekta.
- Kontrollera bultarna och dra om nödvändigt åt dem efter varje användning av motorvibratoren.

VIKTIGT

Godkännandena från CENELEC upphör att gälla om annan personal än den från Venanzetti Vibrazioni Milano tar bort någon annan del än viktlocken eller kopplingsplintens lock på den elektriska motorvibratoren VV-E.

**VARNING**

Det är mycket viktigt att lagrens skick kontrolleras. Detta för att undvika ett kraftigt slitage som leder till obalans av axeln och risk för att rotorn och statorn gnider mot varandra. Vid ökat buller ska du ta bort i motviktslocken och motvikterna samt manuellt vrida på axeln för att se om den roterar fritt. Vid problem, kontakta alltid Venanzetti Vibrazioni Milano.

REGLERING AV CENTRIFUGALKRAFTEN

För att reglera centrifugalkraftens intensitet i vibratorerna är det nödvändigt att reglera vikterna på axelns två ändar. Gör enligt följande:

- Koppla bort motorvibratoren från elnätet, i överensstämmelse med de standarder som ges av CENELEC.
- Nedmontera de två sidoluckorna.
- Lossa skruvarna som fäster de reglerbara vikterna.
- Vrid vikterna tills indikatorn för centrifugalkraft anger önskad procentandel av den maximala styrkan.

Utför regleringen på båda sidor.

De reglerbara vikterna måste flyttas lika mycket på båda ändarna så att inte styrka och erhållet moment skadar den struktur som vibratorerna är installerade på.

När en vibrator Venanzetti används med en matare eller en sikt är strömstyrkan till vibratoren vanligen inte högre än det nominella värdet. Därmed reduceras effekten av den elastiska konstanten och av dämpningskoefficienten. Beroende på användningsområdet kan strömstyrkan hur som helst överskrida det nominella värdet och därmed orsaka skador på statorlindningen eller medföra att skydden ingriper vid fel tidpunkt. Om så sker är det nödvändigt att reglera vikternas läge till ett lägre värde för centrifugalkraften, för att på så sätt sänka strömförbrukningen till ett värde under den nominella strömstyrkan.

E) Dra åt vikternas låsskruvar igen enligt det åtdragningsmoment som anges i tabellen «Åtdragningsmoment».

F) Återmontera de två sidoluckorna. Var noga med att O-ringen sätts tillbaka i rätt säte.

UNDERHÅLL**VARNING**

Det är absolut förbjudet att utföra underhållsarbeten. De enda tillåtna ingreppen är justering av motvikterna och därvid ta bort viktlocken, elanslutning och därvid ta bort kopplingsplintens lock samt smörjning av lagren.

Kontrollera regelbundet att låsbultarna är åtdragna till det åtdragningsmoment som anges i tabellen «Åtdragningsmoment». Denna kontroll måste utföras före start och efter de tre första drifttimmarna.

Alla vibratorer Venanzetti levereras redan smorda och färdiga för installation.

SMÖRJNING AV LAGREN

Vibratorerna Venanzetti har smörjning «LONG LIFE». För vibratorer med kullager innebär detta att driften kan pågå kontinuerligt tills dess att lagren är utslitna. För vibratorer med rullager kan driften pågå i 5 000 drifttimmar varefter lagren måste smörjas om med fullständigt byte av fett.

För vissa användningsområden är dock belastningarna på lagren och fettet mycket stora på grund av en rad faktorer som till exempel: hög omgivningstemperatur, högt varvtal (2 poler), kontinuerlig drift dygnet runt, högt värde för centrifugalkraft, osv. För dessa användningsområden rekommenderar Venanzetti Vibrazioni Milano att det utförs en regelbunden smörjning med korta intervall, eftersom detta kan förlänga lagrens livslängd många timmar vilket medför att driftkostnaderna för vibratoren hålls nere. För detta ändamål har vibratorerna Venanzetti smörjkanaler genom vilka det går att applicera fettet utifrån, utan att behöva vare sig nedmontera vibratoren från vibreringsmaskinen eller - framför allt - nedmontera vibratorns delar.

REGLBUNDNA INSPEKTIONER**VARJE DAG:**

Kontrollera strömbelastningen. Den uppmätta strömbelastningen ska vara lägre än den nominella strömstyrkan.

Kontrollera om lagren ger ifrån sig ljud. Lagren får inte ge ifrån sig intermittenta eller metalliska ljud.

VARJE MÅNAD:

Låsskruvar. Kontrollera att skruvarna inte har lossat. Dra åt skruvarna med en momentnyckel.

Kablar. Utför en okulärbesiktning av kablarna för att kontrollera att de inte är skadade.

VARJE ÅR:

Spolarnas isolering. Isoleringens motstånd ska vara högre än 5 MOhm.

**VARNING**

Kontrollera regelbundet att motorvibrators lager är i gott skick. Lagrens livslängd som anges i tabellerna på sid. 8-9 får inte överskridas.

KASSERING

När vibratoren kasseras ska dess delar nedmonteras och kasseras i enlighet med gällande föreskrifter för kassering av specialavfall. Kassera eventuella smörjmedel och rengöringsmedel på lämpligt sätt.

Vänd dig uteslutande till specialiserade och auktoriserade instanser och begär kvitto för kasseringen.

RESERVDLAR

Venanzetti Vibrazioni Milano levererar inga reservdelar till motorvibratoren med förhöjd säkerhet. Av säkerhetsskäl ska reparationer utföras direkt av Venanzetti Vibrazioni Milano.

KONSTRUKTIONSMATERIAL

Venanzetti Vibrazioni Milano levererar inga reservdelar till motorvibratoren med förhöjd säkerhet. Av säkerhetsskäl ska reparationer utföras direkt av Venanzetti Vibrazioni Milano.

En motorvibrator med förhöjd säkerhet består av följande huvudmaterial:

- aluminium SG-AISI9Cu1 UNI 7369/3, EN AB 46400 (med mindre än 6 % magnesium).
- grått gjutjärn (EN 1561).
- segjärn (EN 1563).
- stål 39NiCrMo3 (axel).
- rostfritt stål (AISI 304).

Vid installation av motorvibratoren med förhöjd säkerhet måste du försäkra dig om att vibratoren inte skadas av den omgivande atmosfären.



SISÄLTÖ

Aluksi 38
 Takuu 38
 Värähtelijän kuvaus 38
 Tunnistus och merkinnät 38
 Käyttötapa 38
 Asennus 39
 Kiristysmomentit 39
 Sähkökytkentä 39
 Sähkönsyöttö invertterillä 39
 Ylikuormitusuoja 39
 Asennuksen yhteydessä suoritettavat toimenpiteet 40
 Keskipakovoiman säätö 40
 Huolto 40
 Laakereiden voitelu 40
 Määräaikaistarkastukset 40
 Romutus 40
 Varaosat 40
 Valmistusmateriaalit 40
 CE-yhdenmukaisuusvakuutus 47
 Valmistajan vakuutus 48

ALUKSI

Ohjekirja sisältää Venanzetti Vibrazioni Milano -yri-tyksen valmistamien sähköisten värähtelijöiden käytö- ja huolto-ohjeet.
 Lue seuraavat ohjeet huolellisesti ennen värähtelijöiden asennusta ja käyttöä.

TÄRKEÄÄ

Vibrazioni Venanzetti Milano-yhtiö ei vastaa mistään sellaisista vahingoista tai vaurioista, jotka johtuvat tuotteen käyttöoppaassa mainittujen ohjeiden ja määrittelyjen vastaisesta käytöstä.

Vibrazioni Venanzetti Milano-yhtiön vastuu rajoittuu vialliseksi todetun laitteen korjaamiseen tai vaihtamiseen.

Noudata kaikkia käyttöoppaassa esiteltyjä turvasäännöksiä kuten myös asennusmaassa voimassa olevia sekä laitteen omistajaa ja/tai käyttäjää koskevia turvasäännöksiä. Lue huolellisesti ja paina mieleesi seuraavien instituuttien antamat määräykset

EU-direktiivi 94/9/EY (ATEX)

Ryhmä II - Luokka 2 - Kaasu ja pölyt

**CENELEC EN 50014, EN 50019, EN 50281-1-1
 Luokka EEx e II T4 tai T3 (G)
 Luokka EEx e II 120 °C (D).**

LCIE-todistuksen numero: 02 ATEX 6129 X

Lisäksi se vapautuu kaikesta vastuusta vaurioissa, jotka johtuvat värähtelijän virheellisestä käytöstä.

Venanzetti Vibrazioni Milano valmistaja takaa nopean ja huolellisen teknisen huollon sekä kaiken muun, mikä saattaa osoittautua tarpeelliseksi värähtelijän täydellisen toimintatason takaamiseksi.



VAROITUS

Ohjekirja on kilntä osa värähtelijää. Sen tulee kulkea laitteen mukana, jos laitetta siirretään tai se myydään. Se tulee säilyttää turvallisessa paikassa, joka on koko käyttöhenkilökunnan tiedossa. Henkilökunnan tehtävänä on säilyttää ohjekirja ja pitää se ehjänä, jotta siitä voidaan tarvittaessa etsiä tietoja koko värähtelijän käyttöänsä ajan. Jos ohjekirja vahingoittuu tai katoaa, pyydä välittömästi uusi kopio Venanzetti Vibrazioni Milano -yritykseltä.

Värähtelijän tunnistuslaattaan sijoitetut tiedot tulee aina lukea erittäin huolellisesti. Siten vältät virheet, jotka saattavat kyseenalistaa värähtelijän toiminnan ja aiheuttaa vaaratilanteita.

Venanzetti-värähtelijöiden yhtenä ominaisuutena taulukoissa mainitaan koko (kaksi kirjainta, ei näy tunnistuslaatasta), joka ilmoittaa värähtelijän kiinnityksen napaisuudesta riippumatta. Siten kahdella

samanlaisella värähtelijällä on aina sama kiinnitysväli.



VAROITUS

Huoltotoimenpiteiden suorittaminen laitteeseen on ehdottomasti kielletty. Ainoat sallitut toimenpiteet ovat vastapainojen säätö, joka voidaan suorittaa vastapainojen kannen poiston jälkeen, sähkökytkentöjen suorittaminen, joka voidaan tehdä liitinalustan kannen poiston jälkeen ja laakereiden uudelleenvoitelu. VV-E tehovibraattorin huollon saa suorittaa ainoastaan Venanzetti Vibrazioni Milano tai sen valtuuttama ja hyväksymä huoltopalvelu.



VAROITUS

Tämän yksikön kanssa työskenneltäessä on noudatettava erittäin huolellisesti kaikkia turvallisuuksäännöksiä, jotka on määritelty standardeissa:

- **EU-DIREKTIIVI 94/9/EY**

- **CENELEC EN 50014, EN 50019, EN 50281-1-1** sekä kaikki laitteen omistajaa/käyttäjää koskevat turvasäädökset.

TAKUU

Venanzetti Vibrazioni Milano takaa uudet tuotteensa 12 (kaksitoista) kuuauudeksi ostopäivästä lukien. Tarkista vastaanottaessasi värähtelijän, että se on ehjä ja kokonainen.

Mahdolliset valitukset voidaan esittää kirjallisina 8 (kahdeksan) päivän kuluessa laitteen vastaanotosta.

Takuu kattaa ainoastaan viallisten osien (sähköosia lukuunottamatta) ilmaisen korjauksen tai vaihdon. Vika todetaan Venanzetti Vibrazioni Milano -teknisen osaston suorittamalla tarkalla kokeella.

Takuun alaisten osien vaihdot tai korjaukset eivät kuitenkaan jatka takuuakia.

Ostaja voi käyttää takuuoikeuksiaan ainoastaan, jos hän on noudattanut takuuehtoja, jotka on sijoitettu myös toimitussopimukseen.

VÄRÄHTELIJÄN KUVAUS

Venanzetti-värähtelijät ovat käytännössä epätahtisia sähkömoottoreita, joissa on epäkeskopainot akselin kahdessa päässä. Niissä on värähtelijöille ominaisia teknisiä yksityiskohtia, jotka tekevät niistä sopivan useille värähteleville laitteille. Värähtelijään kohdistuu dynaamistyyppisiä rasituksia, jotka ovat huomattavasti suurempia kuin tavalliseen sähkömoottoriin kohdistuvat rasitukset.



VAROITUS

Jos Venanzetti-värähtelijää käytetään edellä mainitusta polkkeavalla tavalla, Venanzetti Vibrazioni Milano vapautuu kaikesta suorasta ja/tai epäsuorasta vastuusta kyseisestä käytöstä johdettujen vikojen tai onnettomuuksien suhteen.

Tekniset pääominaisuudet ovat seuraavat (kuva 1, s.2):

A- Erittäin kestävä, ylimitoitettu teräsakseli.

B- Oikosulkuroottori, joka on suunniteltu muodostamaan suurempi käynnistysmomentti.

C- Staattori, joka on käämitty magneettikokonaisuudella. Siinä on tiiviit metallilevyt tehon lisäämiseksi ja käyttölämpötilan laskemiseksi. Eri-tyinen staattorikäänitys lisää kestokykyä värähtelyjen aiheuttamia voimakkaita rasituksia vastaan. Suojaus termistorin kautta: pyydetessä kokoon LA asti, vakiona lähtien koosta MA.

D- Moottorin runko:

- alumiinia kokoon EA (mukaan lukien) asti;
- erikoispallografiittivalurautaa muita kokoja varten.

E- Innovatiivinen sokkelojärjestelmä rasvan tiivistettä varten: takaa jatkuvan voitelun ja mahdollistaa LONG LIFE -kestovoitelun.

F- Erikoissuunnitellut epäkeskopainot: voidaan säätää 0 - 100% keskipakovoimasta.

G- Epäkeskopainoja suojelevat teräskannet.

H- Rengastiivisteet mekaanista suojausta IP66 varten.

TUNNISTUS OCH MERKINNÄT

Jokainen Venanzetti-värähtelijä on varustettu tunnistuslaataalla, jossa on valmistajan tietojen ja «CE»-merkin lisäksi (kuva 2, s.2):

- **EX II 2G,D:** Kuulumisryhmä ja -luokka direktiivin 94/9/EY mukaan.

- **0722:** CESI-tunnistusnumero (hyväksytty laitos, jolla on ilmoitusvastuu direktiivin 94/9/EY mukaan).

- **LCIE 02.ATEX.6129 X:** CE-tyyppihyväksyntätodistuksen numero.

- **EEx e II T3 (oT4) (G) 120°C (D):** Suojaustapa ja lämpötilaluokat räjähdysvaarallisia kaasuja (G) ja syttyviä pölyjä (D) sisältävissä tiloissa.

- **Type:** Vibraattorin malli VV-E.

- **Max C.F.kN:** maksimikeskipakovoima kN;

- **V:** nimellisyöttöjännite;

- **A:** nimellinen enimmäisvirta;

- **RPM:** kiertonopeus kierr./min;

- **kWout:** Nimellisteho, akselin tuotto kW.

- **HZ:** nimellisyöttötaajuus;

- **Ph.:** sähkömoottorin vaihemäärä;

- **IA/IN:** Huippuvirran IA ja nimellivirran IN välinen suhde.

- **Cos ϕ :** nimellistehokierä;

- **Duty:** käyttötyyppi, jota varten värähtelijä on valmistettu (S1);

- **Conn:** kytkentäkaavio (kuva 5, s.3);

- **tE:** Ylikuormasuojan maksimilaukeamisaika.

- **Ins.Cl.:** eristysluokka;

- **Prot.:** Mekaaninen suoja-aste IP66 ja iskusuojaste IK08.

- **Max.Amb.:** Sallittu ympäröivä maksimilämpötila.

- **Serial n°:** Sarjanro.

- **Year:** Valmistuspäivämäärä (vuosi);



VAROITUS

Liitinalustan kannen-kyllti (kuva 2, s.2):
**“ÄLÄ AVAA, KUN VIBRAATTORIN SÄHKÖ ON PÄÄLLÄ: Kaapelin lämpötila (kaapelinpuristimen lähellä):
 kaasut (alueet 1 ja 2) T4: 105 °C T3: 180 °C;
 pölyt (alueet 21 ja 22): 120 °C.”**

TAULUKOT

Sivuilla 4, 5, 6 ja 7 olevista taulukoista löytyvät saatavilla olevat Venanzetti-värähtelijämallit ja niiden tekniset pääominaisuudet ja ulkomitat. Sivulla 8 ja 9 ovat laakereita koskevat taulukot.

HUOM: Laakereiden vaihto tulee jättää Vibrazioni Venanzetti Milano -yrityksen tehtäväksi, muuten tyyppihyväksynnät ja takuu mitätöityvät.

KÄYTTÖTAPA



VAROITUS

**KÄYTTÖALUEET (Direktiivi 94/9/EY):
 1, 2 (G-kaasut)
 21, 22 (D-pölyt)**

Kun käytössä on yksi värähtelijä, jonka painopiste osuu yhteen värähtelevän rakenteen painopisteen «G» kanssa, syntyy pyöriiike (kuva 3, s.2). Jos värähtelijän painopiste ei osu yhteen «G»:n kanssa, syntyy elliptinen liike, joka vaihtelee rakenteen eri kohdissa.

Kun käytetään kahta samanlaista värähtelijää, joiden akselit pyörivät vastakkaisiin suuntiin samalla tasolla, syntyy yhdensuuntainen ja lineaarinen värähtelyliike (kuva 4, s.2).



Kaksi epätahtimoottoria tahdistuvat automaattisesti massalain perusteella.

ASENNUS



VAARA

Ympäristön maksimilämpötilaa ei saa milloinkaan ylittää.



HUOMIO

Maksimikäyttölämpötila:

A) T4 (135 °C) tai T3 (200 °C) riippuen arvokilven arvosta räjähdysvaarallisia kaasuja (G) sisältävissä tiloissa;
B) 120 °C syttyviä pölyjä (D) sisältävissä tiloissa (D). Tämän lämpötilan takaamiseksi lämpösuojan kytkentä on PAKOLLISTA.



HUOMIO

Värähtelijän asennus saattaa osoittautua valkeaksi. Siten on välttämätöntä, että asennuksen suorittaa ammattitaitoinen ja valtuutettu henkilö.

Venanzetti-värähtelijät voidaan asentaa mihin tahansa asentoon.

Kiinnitysalueen tulee olla tukeva, etteivät tuotettujen värähtelyjen aiheuttamat suuret rasitukset aiheuta rikkoutumisia. Jos näin ei ole, tulee kohtaan asentaa vahvistuslevyt ja -tangot.

Lisäksi asennuspintojen tulee olla tasaisia, jotta kiinnitysjalat tukeutuvat niille täydellisesti ja tukien rikkoutuminen tai pulltien löystyminen vältetään. Kun olet varmistanut yllä mainitut olosuhteet, asenna värähtelijät litteiden ja joustavien suojavälirenkaiden, pulltien ja muttereiden ja niiden halkaisijaa vastaavien vastamuttereiden avulla. Niiden laadun tulee olla 8.8 tai enemmän.



VAROITUS

Suorita kiristykset ohessa toimitetulla momenttiavaimella taulukossa «Kiristysmomentti» ilmoitettuun momenttiin, etteivät ruuvit löysty. Yhdenkin ruuvien pieni löystyminen saattaa aiheuttaa onnettomuuden.



VAROITUS

Tarkista kaasun ja räjähdysvaarallisen pölyn määrä ennen hitsauksen aloittamista, mikäli suoritat asennusta suljetuissa tiloissa. Kaasuja tai räjähdysvaarallista pölyä sisältävissä tiloissa tapahtuva hitsaus voi aiheuttaa räjähdysvaaran.



HUOMIO

Älä suorita hitsaustoimenpiteitä rakenteeseen silloin, kun tehovibraattori on asennettu paikalleen ja se on johdotettu. Hitsaus vaurioittaa moottorin käämejä tai laakereita.



HUOMIO

Käytä tehovibraattoria asentaessasi ainoastaan uusia pultteja, kiinnitysmuttereita ja turvavälirenkaita. Älä käytä käytettyjä kiristyslementtejä, sillä niiden käyttö voi vahingoittaa tehovibraattoria tai sen rakennetta.



VAROITUS

Tehovibraattorit tulee kytkeä riittävän pitkään ja paksuun teräksiseen turvakaapeliin, joka kykenee kannattamaan tehovibraattorin mikäli se jostain syystä irtoaa. Varmista, että maksimiputoama ei ylitä 15 cm.

Kun värähtelijä on toiminut muutaman tunnin ajan, kiinnitysruuvit tulee kiristää uudelleen. Tarkista säännöllisesti kaikkien ruuvien kiristys, vaikka uudelleenkiristykseen yhteydessä et olisi todennut yhdenkään ruuvien löystyneen.

Joustojärjestelmän mitoitus tulee suorittaa oikein: jos näin ei tapahdu, sähköiset värähtelijät saavuttavat ehkä jatkuvassa käytössä vaadittavaa nopeutta pienemmän nopeuden (kierr./min). Tämä johtuu työtaajuuden ja joustojärjestelmän (johon värähtelijä on sijoitettu) luonnollisen taajuuden välisestä suhteesta. Jotta värähtelijöiden sähköosat eivät vaurioituisi, järjestelmän jousto-ominaisuuksia tulee muuttaa.

KIRISTYSMOMENTIT

Värähtelijän kiinnitysruuvit: Laatu 8.8

Värähtelijän kiinnitysruuvi	Kiristysmomentti Kgm	Värähtelijämalli
M8-5/16"	3.8	VV03-VV05
M12-1/2"	9.4	VV10-VV15-VV20
M16-5/8"	23.4	VV25-VV30-VV35-VV38-VV40-VV41
M20-13/16"	45.6	VV50-VV53
M22-7/8"	62.0	VV55-VV57
M24-15/16"	78.7	VV60-VV62
M27-1"	95.0	VV65-VV67
M36-13/8"	200	VV81

Värähtelijän muut ruuvit

Ruuvi	Kiristysmomentti Kgm
M6	1.4
M10	6.5
M14	18
M18	35

SÄHKÖKYTKENTÄ




VAROITUS

Kaikki johdotukset tulee suorittaa kansallisten säännösten ja käyttömaassa voimassa olevien lakien mukaisesti. Huomioi erityisesti räjähdysvaarallisia tiloja käsittelevät lait ja säännökset (suojakotelointi "e").

Johdotus on annettava koulutuksen saaneen sähköasentajan suoritettavaksi.



VAROITUS: Liitinalustaan (ja tehovibraattorin ulkopuolelle) on asennettu tropiikkisuoja ruuvi, jonka levyssä on symboli . Kytke sähkökaapelin kelta-vihreä johdin tähän ruuviin, joka toimii tehovibraattorin maadoitusliittimenä.



TURVALLISEN KÄYTÖN ERIKOISEHDOT

Sähkökaapeli tulee kiinnittää lähelle kaapelikennää. Kaikkien tehovibraattorin turvallisuuden ja asianmukaisen toiminnan takaavien laitteiden antaman suojan tulee olla riittävä käyttötarkoitukseen. Käyttäjän tulee varmistaa säännöllisesti, että laakerit ovat hyvässä toimintakunnossa. Taulukoissa (s. 8-9) ilmoitettua käyttöaikaa ei tule missään tapauksessa ylittää.

Liitinalustan tilassa on kytkentäkaaviot sisältävä paperi. Käytä kaaviota, jossa on arvokilvessä ilmoitettua vastaava viite.

HUOMIO

KAIKKIIN LISÄSUOJATTUIHIN TEHOVIBRAATTORIEIHIN TULEE SYÖTTÄÄ KOLMIVAIEJÄNNITETTÄ.

Asiakkaan tulee aina ilmoittaa sähköjännite tilausta suorittaessaan.



VAARA

KAIKKI LISÄSUOJATUT TEHOVIBRAATTORIT ON

VARUSTETTU TYYPIN PTC 120 °C TERMISTORILLA (DIN-STANDARDIT 44081 - 44082). ALUEILLA 21 JA 22 (SYTTYVIÄ PÖLYJÄ SISÄLTÄVÄT ALUEET) TERMISTORIN KYTKEMINEN SOPIVAAN VALVONTALAITTEESEEN ON PAKOLLISTA.



VAARA

Käytä sähkökaapelia, joka soveltuu suuremmalle lämpötilalle kuin:

KAASUT (alueet 1 ja 2): 105 °C (T4) tai 180 °C (T3); PÖLYT (alueet 21 ja 22): 120 °C.



VAARA

Älä avaa liitinalustan kantta, kun tehovibraattorin sähkö on päällä.

SÄHKÖNSYÖTÖ INVERTTERILLÄ

Kaikkiin lisäsuojattuihin tehovibraattoreihin voidaan syöttää: - arvokilven mukaista vakiojännitettä ja - taajuutta tai - 20 Hz:stä arvokilven arvoon vaihtelevaa taajuutta vakiomomenttisella toiminnalla (eli voltthertsikäyrän lineaarisella virtauksella) PWM-tyypin momentinmuuntimen avulla.

YLIKUORMITUSSUOJA



HUOMIO

Takuu raukeaa, mikäli ylikuormitussuojaa ei käytetä.

Ylikuormitussuoja tulee mitoittaa kansallisten säädösten ja EU-direktiivien (Eurooppa), kiinnittä erityistä huomiota räjähdysvaarallisia tiloja koskeviin voimassa oleviin säännöksiin ja lakeihin). Ylikuormitussuojan saavat asentaa ainoastaan koulutuksen saaneet sähköasentajat. Tehovibraattori voi vaurioitua käyttökelvottomaksi ja aiheuttaa vaurioita ympäristölle, mikäli ylikuormitussuojaa ei käytetä. Suojajärjestelmän tulee olla räjähdysvaarallisia EEx e -tyyppisiä tiloja koskevien standardien mukainen.

Korjaa häiriön aiheuttaja ennen suojan nollausta, mikäli se laukeaa toiminnan aikana. Moottori voi vaurioitua ja takuu raukeaa, mikäli ongelman aiheuttajaa ei korjata.

Kaikki VV-E-sähkötehovibraattorit tulee kytkeä ylikuormitussuojaan.



VAARA

Kiinnitä erityistä huomiota kaikkiin tehovibraattoriin kiinnitettyihin kyltteihin.

IA/IN - Huippuvirran IA ja nimellisvirran IN välinen suhde.

tE - Ylikuormasuojan maksimilaukeamisaika.

Tehovibraattoriparia asennettaessa on tärkeää, että molemmilla on oma ulkoinen suojajärjestelmänsä ylikuormitusta vastaan ja että nämä suojat on kytketty toisiinsa siten, että kun yksi tehovibraattori pysähtyy, molempiin tehovibraattoreihin tuleva virta katkeaa samanaikaisesti, jotta niihin kytketyt laitteet vahingoittumiselta välttyvät, kuva 6 (s.3) esimerkit teho- ja ohjauspiireistä.

Tyypillisen sähkökaavion kuvaus kahden vastakkaisiin suuntiin pyörivän värähtelijän kytkentään (kuva 6, s.3).

1. Muuntaja
2. Käynnistyspainike
3. Pysäytyspainike
4. Lämpörelekosketin
5. Sulakkeet
6. Kontaktori/Kaukokatkaisin
7. Lämpörele



Tärkeää! Valitse sähköiset käynnistys/pysäytyslaitteet ja ylikuormitusstandardien, direktiivien, teknisten tietojen, sähköisten ominaisuuksien, nimellisvirran ja käynnistysvirran perusteella. Valitse aina viiveellä varustettu sähkömagneettinen kytkin, jotta sen laukeamiselta vältytään käynnistuksen aikana silloin, kun matalissa lämpötiloissa käynnistykseen kuluu pitkä aika.

**VAARA**

ALUEILLA 21 JA 22 (SYTTYVIÄ PÖLYJÄ SISÄLTÄVÄT ALUEET) TERMISTORIN KYTKEMINEN SOPIVAAN VALVONTALAITTEESEEN ON PAKOLLISTA.

ASENNUKSEN YHTEYDESSÄ SUORITETTAVAT TOIMENPITEET

Mainitun sähkötehovibraattorin suositeltu ympäröivä lämpötila on -10 °C - arvokilvessä ilmoitettu arvo (Max.ymp.).

**VAARA**

Ympäröivä lämpötila ei saa koskaan ylittää arvokilvessä ilmoitettua arvoa.

Sallittu maksimikäyttölämpötila:

KAASUT (alueet 1 ja 2): 135 °C luokalle T4 ja 200 °C luokalle T3.

PÖLYT (alueet 21 ja 22): 120 °C.

Moottori on suunniteltu näille luokille:

CENELEC EEx e II T4 tai T3 (G), 120 °C (D).

1. Pidä kaikki merkkikyltit puhtaina (kuva 2, s.2). Ota yhteys Venanzetti Vibrazioni Milano-yhtiöön tai paikalliseen jälleenmyyjään, mikäli ne vaurioituvat lukukelvottomiksi, jotta ne voidaan vaihtaa uusiin.
2. Käynnistä tehovibraattori/t.
3. Tarkista aina ennen sähkövirran kytkemistä laitteeseen, että sähkövirran taajuus ja jännite vastaavat tehovibraattorin kyltissä ilmoitettuja arvoja.
4. Tarkista tehovibraattorin sähkönkulutus. Mikäli arvo on kyltin osoittamaa arvoa korkeampi, vähennä vastapainojen säätöä ja vahvista rakennetta. Tarkista muutoksen suorittamisen jälkeen, että sähkönkulutus vastaa kyltin arvoa tai on sitä alhaisempi.

**HUOMIO**

Moottorin sähkönkulutus ei saa ylittää vastaavaa kyltin osoittamaa nimellisähkövirtaa, jotta ylikuumenemiselta ja tehovibraattorin vaurioitumiselta vältytään.

5. Mikäli tehovibraattorin käytöstä muodostuu erittäin äänekäs tai siitä kuuluu epämääräisiä ääniä, katkaise tehovibraattorin sähkö ja tarkista, etteivät kiinnityspultit ole löystyneet ja että rakenteen hitsaukset ovat moitteettomassa kunnossa.

6. Tarkista pultit ja kiristä ne tarvittaessa aina joka käytön jälkeen.

TÄRKEÄÄ

Ainoastaan Venanzetti Vibrazioni Milano voi suorittaa VV-E-sähkötehovibraattorin elementtien poistamisen (lukuunottamatta vastapainon tai liitinalustan kantta). Muussa tapauksessa CENELEC -hyväksynyt mitätöityvät.

**VAROITUS**

On erittäin tärkeää tarkistaa laakerien kunto, ettei niiden liiallinen kuluminen aiheuta akselin epätasapainottumista ja roottorin hankautumista staattoria vasten. Jos huomaat melun lisääntyvän, poista vastapainojen kannet ja vastapainot ja käännä akselia käsin tarkistaaksesi, että se pyörii esteettömästi. Jos siinä on ongelmia, ota aina yhteys Venanzetti Vibrazioni Milano -yhteykseen.

KESKIPAKOVOIMAN SÄÄTÖ

Säädä akselin kahteen päähän sijoitettuja painoja säätääksesi värähtelijöiden keskipakovoiman voimakkuutta. Toimi seuraavasti:

- A) Katkaise tehovibraattorin sähkö CENELEC-standardien mukaisesti;
- B) Poista kaksi sivukantaa;
- C) Ruuvaa auki ruuvit, jotka kiristävät säädettävää painoja;
- D) Käännä painoja, kunnes keskipakovoiman osoittimessa on halutun maksimivoiman prosenttiluku.

Suorita sama säätö kummallakin puolella.

Kumpaakin säädettävää massaa tulee siirtää saman verran, etteivät voimat ja saatu momentti vahingoita rakennetta, johon värähtelijät on asennettu.

Käytettäessä Venanzetti-värähtelijää syöttölaitteessa tai seulassa sen syöttämä virta ei ylitä yleensä nimellisarvoa, koska joustovakion ja vaimennuskertoimen vaikutus on vähäinen. Virta saattaa kuitenkin ylittää nimellisarvon erityisessä sovellutuksessa ja aiheuttaa staattorikäilyksen vaurioitumisen tai odottamattomia aktivoitumisia. Jotta virrankulutus olisi nimellisvirtaa alhaisempi, painojen asento tulee säätää alhaisempaan keskipakovoima-arvoon.

- E) Kiristä painojen kiristysruuvit uudelleen taulukon «Kiristysmomentit» osoittamaan arvoon.
- F) Asenna kaksi sivukantaa takaisin. Muista asettaa O-rengas takaisin istukkaansa.

HUOLTO**VAROITUS**

Huoltotoimenpiteiden suorittaminen laitteeseen on ehdottomasti kielletty. Ainoat sallitut toimenpiteet ovat vastapainojen säätö, joka voidaan suorittaa vastapainojen kannen poiston jälkeen, sähkökytkentöjen suorittaminen, joka voidaan tehdä liitinalustan kannen poiston jälkeen ja laakereiden uudelleenvoitelu.

Tarkista säännöllisesti, että kiristyspultit on kiristetty taulukon «Kiristysmomentit» mukaiseen momenttiin. Tarkistus on ehdottoman tärkeää ennen käynnistystä ja kolmen käyttötunnin jälkeen.

Kalkki Venanzetti-värähtelijät toimitetaan voideltuina ja asennusvalmiina.

LAAKEREIDEN VOITELU

Venanzetti-värähtelijät on varustettu «LONG LIFE»-voitelulla. Siten niitä ei tarvitse voidella uudelleen käytön aikana. Kuulalaakereita voidaan käyttää täydelliseen kulumiseen asti. Rullalaakereita sen sijaan voidaan käyttää 5000 tuntia, jonka jälkeen niiden rasva tulee vaihtaa kokonaan.

Joissakin erityissovelluksissa laakereiden ja rasvan kuormitukset ovat erittäin raskaita johtuen useiden tekijöiden yhteisvaikutuksesta (ympäristön korkea lämpötila, suuri kierrosäärä (2 napaa), jatkuva 24 tunnin käyttö, korkea keskipakovoima-arvo, jne.). Venanzetti Vibrazioni Milano suosittelee suorittamaan säännöllisen voitelun lyhyin väliajoin,

jos värähtelijää käytetään em. olosuhteissa. Voitelu saattaa jatkaa laakereiden käyttöikää useilla tunneilla ja vähentää värähtelijän käytön kokonaiskustannuksia. Tätä tarkoitusta varten Venanzetti-värähtelijöihin on tehty voitelukanavat, joiden kautta rasvaa voidaan asettaa värähtelijään ulkopuolelta. Siten värähtelijän osia ei tarvitse purkaa eikä värähtelijää irrottaa värähtelevästä laitteesta.

MÄÄRÄAIKAISTARKASTUKSET**PÄIVITTÄIN:**

Tarkista kuormitusvirta. Mitatun kuormitusvirran tulee olla nimellisvirtaa alhaisempi.

Tarkista laakereiden päästämä melu. Laakereiden ei tule tuottaa katkonaisia tai metallisia ääniä.

KUUKAUSITTAIN:

Kiinnitysruuvit. Tarkista, etteivät ruuvit ole löystyneet. Kiristä ruuvit momenttiavaimella.

Kaapelit. Tarkista silmäämääräisesti, etteivät kaapelit ole vahingoittuneet.

VUOSITTAIN:

Käämien eristys. Eristysvastuksen tulee olla yli 5 MOhm.

**VAROITUS**

Käyttäjän tulee varmistaa säännöllisesti, että laakerit ovat hyvässä toimintakunnossa. Taulukoissa (s. 8 - 9) ilmoitettua käyttöaikaa ei tule missään tapauksessa ylittää.

ROMUTUS

Jos värähtelijä täytyy romuttaa, se tulee jakaa tasaisiin osiin, jotka hävitetään erikoisjätteiden hävitystä koskevien, voimassa olevien määräysten mukaisesti. Hävitä mahdolliset voitelu- ja puhdistusaineet niiden rakenteen mukaisesti. Ota yhteys ainoastaan erikoistuneisiin ja valtuutettuihin yrityksiin, jotka antavat kuitenkin romutuksesta.

VARAOSAT

Venanzetti Vibrazioni Milano ei toimita varaosia lisäsuojattuihin tehovibraattoreihin. Turvallisuussyistä ainoastaan Venanzetti Vibrazioni Milano saa suorittaa korjaukset.

VALMISTUSMATERIAALIT

Venanzetti Vibrazioni Milano ei toimita varaosia lisäsuojattuihin tehovibraattoreihin. Turvallisuussyistä ainoastaan Venanzetti Vibrazioni Milano saa suorittaa korjaukset.

Lisäsuojatun tehovibraattorin muodostavat tärkeimmät materiaalit:

- alumiini SG-AISI9Cu1 UNI 7369/3, EN AB 46400 (sisältää alle 6 % magnesiumia);
 - harmaa valurauta (EN 1561);
 - pallografiittivalurauta (EN 1563);
 - teräs 39NiCrMo3 (akseli);
 - ruostumaton teräs (AISI 304).
- Lisäsuojatun tehovibraattorin asennuksen yhteydessä käyttäjän tulee taata, ettei vibraattorin kanssa kosketuksissa oleva ympäristö vaurioida sitä.**



INNHOLDSFORTEGNELSE

Innledning	41
Garanti	41
Beskrivelse av vibratoren	41
Identifikasjon og tegn	41
Fremgangsmåte ved plassering	41
Installasjon	42
Strammemoment	42
Elektrisk tilkopling	42
Forsyning med variabel frekvens	42
Overbelastningsbeskyttelse	42
Installasjonsmåte	43
Regulering av sentrifugalkraften	43
Vedlikehold	43
Smøring av lagrene	43
Periodiske inspeksjoner	43
Kassering	43
Reservedeler	43
Materialer brukt til konstruksjonen	43
Overensstemmelseserklæring CE	47
Produsentens erklæring	48

INNLEDNING

Denne veiledningen inneholder instruksjonene for bruk og vedlikehold av de elektriske vibratorene VV-E produsert av Venanzetti Vibrazioni Milano.

Les nøye instruksjonene som følger for vibratorene installeres og tas i bruk.

VIKTIG

Vibrazioni Venanzetti Milano fraskrives ethvert ansvar for skader som skyldes bruk av dette produktet som ikke er i samsvar med instruksjonene og spesifikasjonene i denne veiledningen.

Ansvar til Vibrazioni Venanzetti Milano begrenses til reparasjon eller utskifting av produkter som viser seg å være defekte.

Respekter alle sikkerhetsnormene som er oppgitte i denne veiledningen, i tillegg til normene og reglementene i installasjonslandet, og eierens og/eller brukerens spesifikke normer. Les nøye og lær fremgangsmåtene definert av

EU-direktiv 94/9 (ATEX)

Gruppe II - Klasse 2 - Gass og Støv

GENELEC EN 50014, EN 50018, EN 50281-1-1
Klasse EEx e II T4 eller T3 (G)
Klasse EEx e II 120 °C (D)

LCIE Sertifikatnummer: 02 ATEX 6129 X

Videre fraskriver Venanzetti seg ethvert ansvar for skader som skyldes uriktig bruk av vibratoren.

Venanzetti Vibrazioni Milano er hele tiden til disposisjon for å garantere en skikkelig teknisk assistanse og for det som måtte være nyttig for å oppnå en optimal ytelse av vibratoren.



ADVARSEL

Denne veiledningen er en del av vibratoren og må alltid følge med ved flytting eller salg. Den må oppbevares på et sikkert sted som operatøren kjenner til. Det er personalets oppgave å ta vare på veiledningen for konsultasjon under hele vibratorens levetid. Hvis veiledningen skulle ødelegges eller mistes er det nødvendig å be om en ny fra Venanzetti Vibrazioni Milano.

Det er obligatorisk å lese dataene som er oppførte på vibratorens merkeplate for å unngå å gjøre feil som kan skade vibratorens funksjon og skape faresituasjoner.

Venanzetti vibratorene kjennetegnes, som vist i tabellene, av størrelsen (to bokstaver) som identifiserer festingen av vibratoren uavhengig av polariteten, selv om dette ikke kommer frem på merkeplaten. Dermed vil to vibrasjoner med samme størrelse alltid ha den samme akselavstanden for festing.



ADVARSEL

Det er strengt forbudt å utføre vedlikeholdsinngrep. De eneste mulige inngrepene er justeringen av vektene med fjerning av vektdeklene, den elektriske tilkoplingen med fjerning av dekslet på klemmebrettet og rutinesmøring av lagrene. Vedlikeholdet av den motordrevne vibratoren VV-E må kun utføres av Venanzetti Vibrazioni Milano, eller et godkjent og autorisert servicesenter.



ADVARSEL

Når det arbeides med denne enheten er det helt nødvendig å respektere alle sikkerhetsnormene som er definert i:

- **EU-direktiv 94/9**

- **CENELEC EN 50014, EN 50019, EN 50281-1-1** for uten alle sikkerhetsnormene som vedrører eier/arbeider.

GARANTI

Venanzetti Vibrazioni Milano garanterer sine fabrikknye produkter i en periode på 12 (tolv) måneder fra kjøpedato. Kontroller at vibratoren er hel og fullstendig når du mottar den.

Eventuelle klager må sendes skriftlig innen 8 (åtte) dager etter at maskinen er mottatt.

Garantien gjelder kun for reparasjon eller gratis utskifting av deler, som etter en nøyaktig kontroll hos Venanzetti Vibrazioni Milano tekniske kontor, måtte vise seg å være defekte (med unntak av de elektriske delene).

Utskiftningen eller reparasjonen av delene i garanti forlenger ikke på noen som helst måte garantitiden. Kjøperen kan uansett kun gjøre sine garantikrav gjeldende hvis vilkårene vedrørende garantiens ytelser, også oppført i leveringskontrakten, har blitt etterfulgt.

BESKRIVELSE AV VIBRATOREN

Venanzetti vibratorene er elektriske asynkronmotorer med eksentriske vekter i ytterkantene på akselen, og med spesifikke tekniske system for vibrasjoner som gjør dem egnet for bruk på ulike vibrerende maskiner. En vibrator utsettes for dynamiske belastninger som er mye høyere enn de belastningene en normal elektrisk motor utsettes for.



ADVARSEL

Hvis Venanzetti vibratoren skulle brukes til annet enn det som tidligere er oppgitt, fraskrives Venanzetti Vibrazioni Milano ethvert direkte og/eller indirekte ansvar hvis det, som følge av et slikt bruk, skulle oppstå uregelmessigheter eller ulykker av en hvilken som helst natur.

De tekniske hovedegenskapene er følgende (Fig. 1, s.2):

A- Overdimensjonert aksel i stål med høy motstand.
B- Kortslutningsrotor, prosjektert for å oppnå et høyt startmoment.

C- Viklet stator med magnetisk pakke fremstilt med forseglede lamineringer for å oppnå en høy ytelse og for å senke drifttemperaturen. Spesiell statorvikling for å tåle de store belastningene fra vibrasjonene. Beskyttelse med termistor. Leveres på forespørsel opp til størrelse LA. Standard fra og med størrelse MA.

D- Motordel i:

- aluminium i størrelser opp til EA;
- spesielt kulegrafittjern for de andre størrelsene.

E- Nytt labyrintsystem for å holde på fett som garanterer en riktig smøring og muliggjør LONG LIFE smøring.

F- Eksentriske vekter med spesiell utforming. De kan reguleres fra 0 til 100% av sentrifugalkraften.

G- Deksel i stål for beskyttelse av de eksentriske vektene.

H-OR pakninger for mekanisk beskyttelse IP66.

IDENTIFIKASJON

Hver Venanzetti vibrator er utstyrt med en merkeplate, som i tillegg til selskapets navn og «CE» merket, inneholder (Fig. 2, s.2):

- **EX II 2G,D:** Tilhørighetsgruppe og -klasse i henhold til direktivet 94/9/EC.

- **0722:** Identifikasjonsnummer fra CESI som ansvarlig teknisk kontrollorgan i henhold til direktivet 94/9/EC.

- **LCIE 02.ATEX.6129 X:** Sertifikatnummer for CE-typegodkjennelse.

- **EEx e II T3 (oT4) (G) 120°C (D):** Beskyttelsesmåte og temperaturklasser for omgivelser med eksplosive gasser (G) og brannfarlig støv (D).

- **Type:** Vibratormodell VV-E.

- **Max C.F.kN:** maks. sentrifugalkraft i kN;

- **V:** nominell matespenning;

- **A:** maks. merkestrøm;

- **RPM:** rotasjons hastighet i o/min;

- **kWout:** Merkeytelse ved akselen i kW.

- **HZ:** nominell matefrekvens;

- **Ph.:** antall faser til den elektriske motoren;

- **IA/IN:** Forhold mellom startstrøm IA og merkestrøm IN.

- **Cos ϕ :** faktor for merkeytelse;

- **Duty:** tipo di servizio per cui il vibratore è realizzato (S1);

- **Conn:** koplings skjema (vedi Fig.5, pag.3);

- **tE:** Maks. tid for utløsning av overbelastningsbeskyttelsen.

- **Ins.Cl.:** isoleringsklasse;

- **Prot.:** Mekanisk beskyttelsesgrad IP66 og beskyttelsesgrad mot støt IK08.

- **Max.Amb.:** Maks. tillatt omgivelsestemperatur.

- **Serial n°:** Serienummer.

- **Year:** Produksjonsdato (år).



ADVARSEL

Skilt på klemmebrettets deksel (Fig. 2, s.2):

“IKKE ÅPNE MENS VIBRATOREN ER STRØMFØRT. ADVARSEL: Kabelens temperatur (i nærheten av gjennomføringen): Gasser (sone 1 og 2) T4: 105 °C T3: 180 °C; Støv (sone 21 og 22): 120 °C.”

TABELLER

I tabellene på sidene 4, 5, 6 og 7 listes de tilgjengelige Venanzetti vibratormodellene opp med tilsvarende tekniske hovedegenskaper og utvendige mål. På sidene 8 og 9 finnes tabellene vedrørende lagrene.

NOTE

Lagrene må byttes ut av Vibrazioni Venanzetti Milano, ellers vil erklæringer og garanti opphøre.

FREMANGSMÅTE VED PLASSERING



ADVARSEL

BRUKSOMRÅDER (Direktiv 94/9/EG): 1, 2 (G-gass) 21, 22 (D-støv).

Plasseringen av en enkel vibrator med tyngdepunkt som sammenfaller med tyngdepunktet «G» til en vibrerende struktur, gir en sirkulær bevegelse (Fig. 3, s.2). Når vibratorens tyngdepunkt derimot ikke sammenfaller med «G», produseres det en elliptisk bevegelse som varierer i strukturens ulike punkt. Plassering av to identiske vibrasjoner, med aksene på samme plan som roterer i forskjellig retning, gir



en vibrerende, lineær og ensrettet bevegelse (Fig. 4, s-2).

De to asynkronmotorene synkroniseres automatisk som følge av tyngdeloven.

INSTALLASJON



FARE

Den maksimale omgivelsestemperaturen må aldri overskrides.



ADVARSEL

Maks. driftstemperatur er:

A) T4 (135 °C) eller T3 (200 °C) i omgivelser med eksplosive gasser, alt avhengig av verdien oppgitt på merkeplaten (G);

B) 120 °C i omgivelser med brannfarlig støv (D). For å garantere denne temperaturen er det **PÅBUDT** å tilkople varmebeskyttelsen.



ADVARSEL

Installasjonen av en vibrator kan være nokså komplisert. Det er derfor obligatorisk at den utføres av et kvalifisert og godkjent personale.

Venanzetti vibratorene kan installeres i en hvilken som helst posisjon.

Festeområdet må være hardt for å unngå at vibrasjonene fører til ødeleggelser p.g.a. belastningene. I motsatt tilfelle kreves det dekkplater og avstivingsribber.

Festeoverflaten må i tillegg være flat slik at festeføttene kommer helt i kontakt, og for å unngå at støttene ødelegges eller at boltene løsner. Når disse forholdene er garanterte kan vibratorene installeres med de flate skivene og fjærskivene, boltene, mutrene og låsemutrene med tilsvarende diameter, med en kvalitet som er lik eller høyere enn 8.8.



ADVARSEL

Stram til med momentnøkkelen til foreskrevet moment oppført i tabellen «Strammemoment» for å unngå at skruene løsner. Selv en eneste skrue som er løs kan forårsake en ulykke.



ADVARSEL

Hvis installasjonen utføres i en lukket sone må du kontrollere gassnivået eller støvinnholdet før du sveiser. Sveisingen i en sone med gass eller støv kan forårsake en eksplosjon.



VARSOHET

Ikke utfør sveisinger på strukturen når den motordrevne vibratoren er montert eller tilkople. Sveisingen kan føre til skader på vikingene og lagrene.



VARSOHET

Når du installerer den motordrevne vibratoren må du bruke nye bolter, festemutrer og sikkerhetsskiver. Ikke bruk brukte festeelementer, fordi den motordrevne vibratoren eller strukturen kan skades.



ADVARSEL

De installerte motordrevne vibratorene må koples til en sikkerhetskabel i stål, med egnet diameter og lengde. Hvis den motordrevne vibratoren løsner må sikkerhetskabelen kunne holde igjen vibratoren ved et fall på maks. 15 cm.

Etter at vibratoren har vært i funksjon noen timer er det nødvendig å stramme til festeskrueene igjen. Kontroller jevnlig at alle skrueene er strammet skikkelig, selv om de ikke virker slakke.

Dimensjoneringen av det elastiske systemet må utføres på riktig måte. I motsatt tilfelle, p.g.a. et bestemt forhold mellom arbeidsfrekvensen og den naturlige frekvensen til det elastiske systemet hvor vibratoren brukes, kan de elektriske vibratorene nå en lavere rotasjonshastighet (o/min.) enn det som er foreskrevet ved kontinuerende funksjon. Det er da nødvendig å endre det elastiske systemets egenskaper for å unngå skader på vibratorens elektriske deler.

STRAMMEMOMENT

Vibratorens festeskruer: kvalitet 8.8

Vibratorens festeskruer	Stramme moment Kgm	Vibratormodeller
M8-5/16"	3.8	VV03-VV05
M12-1/2"	9.4	VV10-VV15-VV20
M16-5/8"	23.4	VV25-VV30-VV35-VV38-VV40-VV41
M20-13/16"	45.6	VV50-VV53
M22-7/8"	62.0	VV55-VV57
M24-15/16"	78.7	VV60-VV62
M27-1"	95.0	VV65-VV67
M36-13/8"	200	VV81

Andre skruer på vibratoren

Skruer	Strammemoment Kgm
M6	1.4
M10	6.5
M14	18
M18	35

ELEKTRISK TILKOPLING



ADVARSEL

Alle kablingene må utføres i samsvar med gjeldende nasjonale normer og i samsvar med gjeldende lover i landet hvor maskinen brukes, med spesiell referanse til gjeldende normer og lover for potensielt eksplosjonsfarlige omgivelser (beskyttelsesmåte "e").

Kablingene må utføres av en spesialisert elektriker.



ADVARSEL

ADVARSEL: I klemmebrettets rom (og på den motordrevne vibratorens utside) finnes det en tropeklima-behandlet skrue med en plate merket med symbolet \oplus . Den gulgrønne ledningen i nettkabelen må koples til denne skruen som garanterer jordkablingen av den motordrevne vibratoren.



SPESIELLE BETINGELSER FOR EN SIKKER BRUK

Strømledningen må festes i nærheten av kabelklemmen.

Alt ekstrautstyret som er montert på den motordrevne vibratoren for å sikre dens sikkerhet og gode funksjon, må ha beskyttelser som er egnet til den spesifikke bruken.

Brukeren må jevnlig forsikre seg om at lagrene er i god stand, og må ikke i noen tilfeller bruke dem lenger enn oppgitt i tabellene (side 8-9).

Inni rommet med klemmebrettet finnes arket med kablingsskjemaene. Bruk det skjemaet med samme referanse som på merkeplaten.

ADVARSEL

ALLE DE MOTORDREVNE VIBRATORENE MED ØKT SIKKERHET MÅ MATES MED TREFASET SPENNING.

Matespenningen må alltid presiseres av kunden ved bestilling.



FARE

ALLE DE MOTORDREVNE VIBRATORENE MED ØKT SIKKERHET ER UTSTYRT MED EN TERMISTOR AV TYPEN PTC 120 °C (DIN STANDARD 44081 - 44082). I SONENE 21 OG 22 (ATMOSFÆRE MED BRANNFARLIG STØV) ER DET PÅBUDT Å KOPLE TERMISTOREN TIL ET EGNET KONTROLLAPPARAT.



FARE

Bruk en nettkabel som er egnet for en temperatur på over:

GASSER (sone 1 og 2): 105 °C (T4) eller 180 °C (T3);

STØV (sone 21 og 22): 120 °C.



FARE

Ikke åpne dekslet på klemmebrettet mens vibratoren er strømført.

FORSYNING MED VARIABEL FREKVENNS

Alle de motordrevne vibratorene med økt sikkerhet kan mates med: - fast spenning og frekvens, som oppgitt på merkeplaten, eller - variabel frekvens mellom 20 Hz og merkefrekvensen ved drift med konstant dreiemoment (dvs. med lineært forløp av Volt-Hertz kurven) med hastighetsregulator av typen PWM.

OVERBELASTNINGSBESKYTTELSE

Garantien faller bort hvis ikke overbelastningsbeskyttelsen brukes.

Overbelastningsbeskyttelsen må være dimensjonert i overensstemmelse med det som er foreskrevet av gjeldende nasjonale normer og de europeiske direktivene (Europa) med spesiell referanse til gjeldende normer og lover angående potensielt eksplosive miljøer, og må kun installeres av en spesialisert elektriker. Den motordrevne vibratoren kan ødelegges uten overbelastningsbeskyttelsen.

Beskyttelsessystemet må være i samsvar med standardene for eksplosiv atmosfære av typen EEx e.

Hvis beskyttelsen utløses under bruk må du løse problemet før du starter opp igjen. Manglende løsning på problemet kan føre til skader på motoren og ugyldiggjøring av garantien.

Alle de elektriske motordrevne vibratorene VV-E skal koples til overbelastningsbeskyttelsen.



FARE

Du må være spesielt oppmerksom på skiltene som er plassert på den motordrevne vibratoren. IA/IN - Forhold mellom startstrøm IA og merkestrøm IN.

tE - Maks. tid for utløsning av overbelastningsbeskyttelsen.

Når det installeres motordrevne vibrasjoner i par er det viktig at hver og en er utstyrt med en egen utvendig overbelastningsbeskyttelse. Mellom disse beskyttelsene må det finnes en forrigling, slik at strømforsyningen til begge vibratorene avbrytes og utstyret de er festet til ikke skades ved en tilfeldig stans av en vibrator, fig. 6, side 3 - som eksempel på effekt- og kontrollkreter.

Beskrivelse av typisk kablingsskjema for den elektriske tilkoblingen av to motroterende vibrasjoner (Fig. 6).

1. Transformator
2. Startknapp
3. Stoppknapp
4. Kontakt for termorele
5. Sikringer
6. Kontaktor/Fjernbryter
7. Termorele



Viktig! Ved valg av elektriske start-/stoppapparater og overbelastningsvern, konsulter standarder, direktiver, tekniske data, elektriske karakteristikk, merkestrøm og startstrøm. Velg i tillegg alltid termomagnetiske forsinkelsesanordninger for å unngå utløsning under starttiden, som kan være lenger ved lave omgivelsestemperaturer.



FARE

I SONENE 21 OG 22 (ATMOSFÆRE MED BRANNFARLIG STØV) ER DET PÅBUDT Å KOPLE TERMISTOREN TIL ET EGNET KONTROLLAPPARAT.

INSTALLASJONSMÅTE

For den oppgitte motordrevne vibratoren anbefales en omgivelsestemperatur mellom -10 °C og verdien oppgitt på merkeplaten (Maks. omg.temp.).



FARE

Omgivelsestemperaturen må aldri overstige verdien oppgitt på merkeplaten.

Maks. driftstemperatur er:
GASSER (sone 1 og 2): 135 °C for klasse T4, og 200 °C for klasse T3.
STØV (sone 21 og 22): 120 °C.

Motoren er prosjektert for følgende klasser:

CENELEC EEx e II T4 eller T3 (G), 120 °C (D).

1. Hold alle advarselsskiltene rene (fig.2, side 2). Hvis disse ikke er lesbare må du kontakte Venanzetti Vibrazioni Milano eller den lokale forhandleren for en eventuell utskifting.
2. Start den/de motordrevne vibratoren/e.
3. Kontroller alltid at matespenningen og matefrekvensen stemmer overens med det som er oppgitt på merkeskiltet til den motordrevne vibratoren før du kopler til strømforsyningen.
4. Kontroller strømforbruket til den motordrevne vibratoren. Hvis verdien er høyere enn det som er oppgitt på merkeplaten, må du redusere vektreguleringen og forsterke strukturen. Etter å ha utført endringen må du kontrollere at strømforbruket er mindre eller lik verdien på merkeplaten.



VAR SOMHET

Du må ikke tillate at maskinens strømforsyning overstiger merkestrømmen oppgitt på merkeplaten, fordi den motordrevne vibratoren kan overopphetes og skades.

5. Hvis det kommer en uvanlig og sterk støy fra den motordrevne vibratoren må du skru av strømmen til den motordrevne vibratoren og kontrollere at festeboltene er festet skikkelig, og at det ikke finnes defekter på strukturens sveising.
6. Kontroller boltene, og stram dem til etter hvert bruk, hvis det er nødvendig.

VIKTIG

Hvis et annet firma enn Venanzetti Vibrazioni Milano fjerner et element på den elektriske motordrevne vibratoren VV-E, som ikke er vektdekslet eller dekslet på klemmebrettet, vil det føre til ugyldiggjøring av godkjennelsene CENELEC.



ADVARSEL

Det er veldig viktig å kontrollere lagrenes tilstand for å unngå for stor slitasje som fører til at akselen kommer i ubalanse, og skaper fare for at rotoren kan skrape mot statoren. Hvis du legger merke til økt støy, ta av vektdekslene og vektene, dreii akselen manuelt, og kontroller at akselen dreier fritt. Ved problemer, kontakt alltid Venanzetti Vibrazioni Milano.

REGULERING AV SENTRIFUGALKRAFTEN

For å regulere styrken til vibratorenes sentrifugalkraft er det nødvendig å regulere vektene i ytterkantene på akselen på følgende måte:

- A) Kople den motordrevne vibratoren fra strømmen i henhold til CENELEC standarden.
- B) Demonter de to sidedekslene;
- C) Løsne skruene som holder de regulerbare vektene festet;
- D) Drei vektene helt til du avleser ønsket maksimalkraft på indikatoren for sentrifugalkraft.

Utfør den samme reguleringen på begge sidene.

Begge de to regulerbare vektene i ytterkantene må flyttes like mye for å unngå at kreftene og momentene er ødeleggende på strukturen hvor vibratorene er installerte.

Når en Venanzetti vibrator brukes sammen med et mateapparat eller en sikt, vil strømmen som leveres til vibratoren vanligvis ikke overstige merkeverdien, ettersom effekten fra den elastiske konstanten og dempingsfaktoren er redusert. Strømmen kan allikevel, p.g.a. det spesielle bruksområdet, overstige merkeverdien og forårsake skader på statorviklingen eller inngrep på ukorrekte tidspunkt. I dette tilfellet, for å føre strømforsyningen tilbake under verdien for merkestrømmen, er det nødvendig å regulere vektene posisjon til en lavere verdi for sentrifugalkraften.

- E) Stram vektens festeskruer til strammemomentet som er oppgitt i tabellen «Strammemoment»;
- F) Monter de to sidedekslene og vær oppmerksom på å plassere O-ringen på rett plass.

VEDLIKEHOLD



ADVARSEL

Det er strengt forbudt å utføre vedlikeholdsinngrep. De eneste mulige inngrepen er justeringen av vektene med fjerning av vektdekslene, den elektriske tilkoplingen med fjerning av dekslet på klemmebrettet og rutinesmøring av lagrene.

Kontroller jevnlig at festeboltene er strammet til strammemomentet oppgitt i tabellen «Strammemoment». Dette er en veldig viktig kontroll som må utføres før start og etter de tre første driftstimene.

Alle Venanzetti vibratorene leveres smurte og klare for installasjonen.

SMØRING AV LAGRENE

Venanzetti vibratorene bruker «LONG LIFE» smøring. De har derfor ikke behov for smøring i løpet av driften, som kan fortsette helt til lagrene er helt utslitte, hvis det brukes kulelager. Ved bruk av rullelager kan de brukes i 5000 timer før alt fett må skiftes ut.

Det finnes allikevel noen spesielle bruksområder hvor belastningen på lagrene og fettene som smører dem er veldig tung p.g.a. summen av faktorer, som f.eks. høy omgivelsestemperatur, høyt omdreingsnummer (2 poler), kontinuerende bruk 24 timer i døgnet, høy sentrifugalkraftverdi, osv. Til slikt bruk anbefaler Venanzetti Vibrazioni Milano at det utføres en jevnlig smøring. Dette forlenger lagrenes levetid betraktelig og reduserer driftskostnadene. Til dette formålet har det på Venanzetti vibratorene blitt produsert noen smørekkanaler hvor det er mulig å fylle på fett fra utsiden uten at det er nødvendig å demontere vibratoren fra maskinen, eller deler av vibratoren.

PERIODISKE INSPEKSJONER

HVER DAG:

Kontroller ladestrømmen. Den målte ladestrømmen må alltid være lavere enn merkestrømmen.

Kontroller støyen fra lagrene. Lagrene må ikke lage intermitterende eller metallisk støy.

HVER MÅNED:

Festeskruer. Kontroller at skruene ikke har løsnet. Stram til skruene med momentnøgkelen.

Kabler. Utfør en synlig kontroll av kablene for å undersøke om de er skadet.

HVERT ÅR:

Isoleringen av spolene. Isolasjonsmotstanden må være større enn 5 MOhm.



ADVARSEL

Forsikre deg jevnlig om at lagrene er i god stand, og Bruk dem ikke i noen tilfeller lenger enn som oppgitt i tabellene (side 8-9).

KASSERING

Når det måtte være aktuelt å kassere vibratoren må den deles opp i like deler som skal kasseres i samsvar med gjeldende lover for spesialavfall. Sorter smøremidler og rengjøringsmidler for seg. Kontakt spesialiserte og godkjente firmaer som vil sørge for og utstede kvittering for kassering.

RESERVEDELER

Venanzetti Vibrazioni Milano leverer ikke reservedeler for de motordrevne vibratorene med økt sikkerhet. Av sikkerhetsmessige årsaker må reparasjoner utføres direkte av Venanzetti Vibrazioni Milano.

MATERIALER BRUKT TIL KONSTRUKSJONEN

En motordrevet vibrator med økt sikkerhet består hovedsakelig av følgende materialer:

- Aluminium SG-AISI9Cu1 UNI 7369/3, EN AB 46400 (inneholder mindre enn 6 % magnesium).
- Grått støpejern (EN 1561).
- Kulegrafittjern (EN 1563).
- Stål 39NiCrMo3 (aksel).
- Rustfritt stål (AISI 304).

Ved installasjonen av den motordrevne vibratoren med økt sikkerhet må du garantere at atmosfæren i kontakt med vibratoren ikke kan skade den.



ΠΕΡΙΛΗΨΗ ΕΙΣ

Table listing various models and their page numbers: EEU, EAA, JAU, AO, TUU, EAT, fO, HIAT, ONI, DN, TUU, f, S, JAU, CE, AB, AP.

ΕΙΜΑΘΕ

TO AA-AEU... TOU DAU... TOU OUA... TOU UO... TOU OUA... TOU UO...

ΟΧΙ ΑΙ ΟΕΙ

CAO E-PAE... TOU DAU... TOU OUA... TOU UO... TOU OUA... TOU UO...

CAO E-PAE... TOU DAU... TOU OUA... TOU UO... TOU OUA... TOU UO...

CENELEC EN 50014, EN 50019, EN 50281-1-1... LCIE ANEI...

Venanzetti Vibrazioni Milano... TOU DAU... TOU OUA... TOU UO... TOU OUA... TOU UO...

ΠΡΟΒΛΗΤΗ

TOU DAU... TOU OUA... TOU UO... TOU OUA... TOU UO... TOU OUA... TOU UO...

E-O... TOU DAU... TOU OUA... TOU UO... TOU OUA... TOU UO... TOU OUA... TOU UO...

TOU DAU... TOU OUA... TOU UO... TOU OUA... TOU UO... TOU OUA... TOU UO...



ΠΡΟΒΛΗΤΗ

ADAI... TOU DAU... TOU OUA... TOU UO... TOU OUA... TOU UO... TOU OUA... TOU UO...



ΠΡΟΒΛΗΤΗ

EAOU... TOU DAU... TOU OUA... TOU UO... TOU OUA... TOU UO... TOU OUA... TOU UO...

ΕΡΑΗΜΗ

H Venanzetti Vibratori Milano... TOU DAU... TOU OUA... TOU UO... TOU OUA... TOU UO...

H AA... TOU DAU... TOU OUA... TOU UO... TOU OUA... TOU UO... TOU OUA... TOU UO...

ΠΕΡΙΛΗΨΗ ΤΩΝ ΚΑΙ ΗΤΗ

OE... TOU DAU... TOU OUA... TOU UO... TOU OUA... TOU UO... TOU OUA... TOU UO...



ΠΡΟΒΛΗΤΗ

OE... TOU DAU... TOU OUA... TOU UO... TOU OUA... TOU UO... TOU OUA... TOU UO...

T... TOU DAU... TOU OUA... TOU UO... TOU OUA... TOU UO... TOU OUA... TOU UO...



- AEU... TOU DAU... TOU OUA... TOU UO... TOU OUA... TOU UO... TOU OUA... TOU UO...

ΑΙ ΑΙ ΣΦΙΜΗ ΚΑΙ ΟΗ ΑΙ ΟΣ

- K... TOU DAU... TOU OUA... TOU UO... TOU OUA... TOU UO... TOU OUA... TOU UO... EX II 2G, D... 0722... LCIE 02.ATEX.6129 X... EEx e II T3... Max C.F.KN... V... A... RPM... kWout... Hz... Ph... IA/IN... Cos E... Duty... Conn... IE... Ins.Cl... Prot... Max.Amb... Serial n... Year...



ΠΡΟΒΛΗΤΗ

DEI... TOU DAU... TOU OUA... TOU UO... TOU OUA... TOU UO... TOU OUA... TOU UO...

ΠΙ ΑΚΕ

TOU DAU... TOU OUA... TOU UO... TOU OUA... TOU UO... TOU OUA... TOU UO...

TOU DAU... TOU OUA... TOU UO... TOU OUA... TOU UO... TOU OUA... TOU UO...



ΠΡΟΒΛΗΤΗ

EU... TOU DAU... TOU OUA... TOU UO... TOU OUA... TOU UO... TOU OUA... TOU UO...



I - DICHIARAZIONE DEL FABBRICANTE

Ai sensi dell'art. 4 paragraf. 2 della Direttiva CEE 98/37 e successive modifiche. Noi **Venanzetti Vibrazioni Milano Srl** - Via dell'Annunciata, 21 - 20121 Milano (ITALY), dichiariamo sotto la nostra esclusiva responsabilità che il prodotto sottodescritto, e al quale questa dichiarazione si riferisce, è destinato ad essere incorporato in altre macchine come stabilito dall'art. 4, paragraf. 2 della Direttiva 98/37 e successive modifiche. Tale prodotto, al quale questa dichiarazione si riferisce, non può essere messo in servizio prima che la macchina in cui sarà incorporato sia stata dichiarata conforme alle disposizioni della Direttiva 98/37 e successive modifiche.

GB - MANUFACTURER'S DECLARATION

In compliance with art. 4 paragraph 2 of EEC 98/37 regulations and subsequent modifications. We, **Venanzetti Vibrazioni Milano Srl** - Via dell'Annunciata, 21 - 20121 Milano (ITALY), declare hereby, under our own responsibility, that the below listed products, to which this declaration refers, are meant to be incorporated into other machines, as stated in art. 4; paragraph 2 of EEC 98/37 regulations and subsequent modifications. The electric rotary vibrators listed below must be operated only on machines that have been declared in conformity with the provisions of machinery directive 98/37 and subsequent modifications.

F - DECLARATION DU FABRICANT

Aux termes de l'art. 4 paragraphe 2 de la Directive CEE 98/37 et modifications suivantes. Nous soussignés, **Venanzetti Vibrazioni Milano Srl** - Via dell'Annunciata, 21 - 20121 Milano (ITALY), déclarons sous notre responsabilité exclusive que le produit décrit ci-après faisant l'objet de cette déclaration, est destiné à être incorporé dans d'autres machines, conformément à l'art. 4 paragraphe 2 de la Directive 98/37 et modifications suivantes. Le motovibrateur ne doit être mis en service qu'après vérification de la conformité de la machine sur laquelle il est monté (voir normes de conformité ci-dessus).

SP - DECLARACION DEL CONSTRUCTOR

Según el art. 4 del párrafo 2 de la Directiva CEE 98/37 y sucesivas modificaciones. Nosotros **Venanzetti Vibrazioni Milano Srl** - Via dell'Annunciata, 21 - 20121 Milano (ITALY) declaramos bajo nuestra exclusiva responsabilidad que el producto indicado a continuación, objeto de esta declaración, está destinado a ser incorporado en otras máquinas según lo establecido por el art. 4, párrafo 2 de la Directiva 98/37 y sucesivas modificaciones. No se puede utilizar el motovibrador antes de que la máquina en la cual tiene que ser incorporado no haya sido declarada conforme con las disposiciones de la directiva.

P - DECLARAÇÃO DO FABRICANTE

Em conformidade com quanto estabelecido no art. 4 parágrafo 2 da Directiva CEE 98/37 e sucessivas modificações. Nós **Venanzetti Vibrazioni Milano Srl** - Via dell'Annunciata, 21 - 20121 Milano (ITALY), declaramos sob nossa exclusiva responsabilidade que o produto abaixo descrito e ao qual esta declaração se refere, é destinado a ser incorporado noutras máquinas como estabelecido pelo art. 4, parágrafo 2 da Directiva 98/37 e sucessivas modificações. O motovibrador nao deve ser posto a trabalhar antes que a máquina sobre a qual será montado nao tenha sido declarada conforme com as disposições da directiva.

NL - VERKLARING VAN DE FABRIKANT

Krachtens art. 4, paragraaf 2 van de richtlijn CEE 98/37 en de daaropvolgende wijzigingen. Verklaart de firma **Venanzetti Vibrazioni Milano Srl** - Via dell'Annunciata, 21 - 20121 Milano (ITALY), met alle aansprakelijkheid van dien, dat het hierna beschreven en op deze verklaring betrekking hebbende produkt bestemd is om in andere machines ingebouwd te worden, zoals in art. 4, paragraaf 2 van de Richtlijn 98/37 en de daaropvolgende wijzigingen is vastgesteld. De trilmachine mag niet in werking gesteld worden, voordat de machine waarin deze geplaatst moet worden, conform is verklaard met hetgeen is vereist in de richtlijn.

D - HERSTELLERERKLÄRUNG

Gemäss Art. 4, Abschnitt 2 der EG-Richtlinien für Maschinen (98/37/EWG) und nachfolgenden Änderungen. Der Hersteller **Venanzetti Vibrazioni Milano Srl** - Via dell'Annunciata, 21 - 20121 Milano (ITALY), erklärt hiermit unter seiner alleinigen Verantwortung, dass der nachstehend beschriebene Unwuchtmotor, auf welchen sich diese Erklärung bezieht, zum Einbau in andere Maschinen bestimmt ist, wie unter Art. 4, Abschnitt 2 der EG-Maschinenrichtlinien (98/37/EWG) und nachfolgenden Änderungen festgelegt wird. Die Inbetriebnahme dieses Unwuchtmotors ist so lange untersagt, bis festgestellt wurde, dass die Maschine, in die dieser Motor eingebaut werden soll, den Bestimmungen der Richtlinien 98/37 und nachfolgenden Änderungen entspricht.

DK - PRODUCENTENS ERKLÆRING

I henhold til paragraf 2, stk. 4, i EU-direktiv 98/37 med ændringer, erklæres

vi Venanzetti Vibrazioni Milano Srl - Via dell'Annunciata, 21 - 20121 Milano (ITALY), under eget ansvar at nedenfor beskrevne produkt, til hvilken deklarationen henviser og som omfattes af denne erklæring, er projekteret til monteret i andre maskiner i henhold til paragraf 2, stk. 4, i EU-direktiv 98/37 med ændringer. Motorvibratoren må ikke tages i brug før det er kontrolleret at den maskine, som den skal monteres i, er i overensstemmelse med vilkårene i direktivet.

S - TILLVERKARENS FÖRSÄKRAN

Enligt 4:e paragrafen, 2:a stycket i EU-direktiv 98/37 med ändringar.

Vi Venanzetti Vibrazioni Milano Srl - Via dell'Annunciata, 21 - 20121 Milano (ITALY), försäkrar under eget ansvar att den nedan beskrivna produkten, vilken omfattas av denna försäkran, har konstruerats för montering i andra maskiner i enlighet med 4:e paragrafen, 2:a stycket i EU-direktiv 98/37 med ändringar. Motorvibratoren får inte tas i bruk förrän den maskin, som den skall monteras i, har försäkrats överensstämma med villkoren i direktivet.

FL - VALMISTAJAN VAKUUTUS

Noudattaen EU-direktiivin 98/37 4:ttä pykälää, 2:ta kohtaa muutoksin.

Me Venanzetti Vibrazioni Milano Srl - Via dell'Annunciata, 21 - 20121 Milano (ITALY), vakuutamme omalla vastuullamme että allakuvattu tuote, jota tämä vakuutus koskee, on suunniteltu liitettäväksi muihin koneisiin noudattaen EU-direktiivin 98/37 4:ttä pykälää, 2:ta kohtaa muutoksin. Moottoritärytintä ei saa ottaa käyttöön ennen kuin siitä koneesta, johon se liitetään, on vakuutettu että se noudattaa direktiivin ehtoja.

N - PRODUSENTENS BEKREFTELSE

I henhold til art. 4, paragraf 2, andre avsnitt i EU-direktiv 98/37 med endringer.

Vi Venanzetti Vibrazioni Milano Srl - Via dell'Annunciata, 21 - 20121 Milano (ITALY), bekrefter under eget ansvar at produktet som beskrives nedenfor, og som denne bekreftelsen gjelder, er prosjektert for å bli montert i andre maskiner i henhold til art. 4, paragraf 2, andre avsnitt i EU-direktiv 98/37 med endringer. Motorvibratoren må ikke tas i bruk før det er klarlagt at den maskinen som den skal monteres i også er i overensstemmelse med vilkårene i direktivet.

GR - ΔΗΛΩΣΗ ΤΟΥ ΚΑΤΑΣΚΕΥΑΣΤΗ

Συμφωνα με το αρθρο 4 παρ. 2 της Οδηγίας ΕΟΚ 98/37 και επακολουθεις τροποποιησεις **Εμεις η Venanzetti Vibrazioni Milano Srl** - Via dell'Annunciata, 21 - 20121 Milano (ITALY), δηλωνουμε υπευθυνα οτι το προιον που περιγραφεται παρακατω και οτο οποιον αναφερεται η παρουσα δηλωση, προοριζεται να ενασωμτωθει σε αλλα μηχανηματα οπως καθοριζει το αρθρο 4, παρ. 2 της Οδηγίας 98/37 και επακολουθεις τροποποιησεις. Ο μηχανοκινητος δονητης δεν πρεττει να τεθει σε λειτουργια πριν το μηχανημα, πανω στο οποιον θα ενσωματωθει, δηλωθει οτι ουμομορφωνεται οτις διαταξεις της Οδηγίας.

VV03N/2-E - VV05N/2-E - VV10N/2-E - VV15N/2-E - VV25N/2-E - VV35N/2-E - VV38N/2-E - VV40N/2-E -
VV10B/4-E - VV20B/4-E - VV30B/4-E - VV35B/4-E - VV38B/4-E - VV40B/4-E - VV41B/4-E - VV50B/4-E -
VV53B/4-E - VV55B/4-E - VV57B/4-E - VV60B/4-E - VV81B/4-E - VV20B/6-E - VV30B/6-E - VV35B/6-E -
VV38B/6-E - VV40B/6-E - VV41B/6-E - VV50B/6-E - VV55B/6-E - VV60B/6-E - VV65B/6-E - VV81B/6-E -
VV20B/8-E - VV30B/8-E - VV35B/8-E - VV38B/8-E - VV40B/8-E - VV50B/8-E - VV55B/8-E - VV60B/8-E -
VV62B/8-E - VV65B/8-E - VV67B/8-E - VV81B/8-E.

Venanzetti Vibrazioni Srl
L'Amministratore Delegato
Sig.ra Maria Teresa Rimoldi