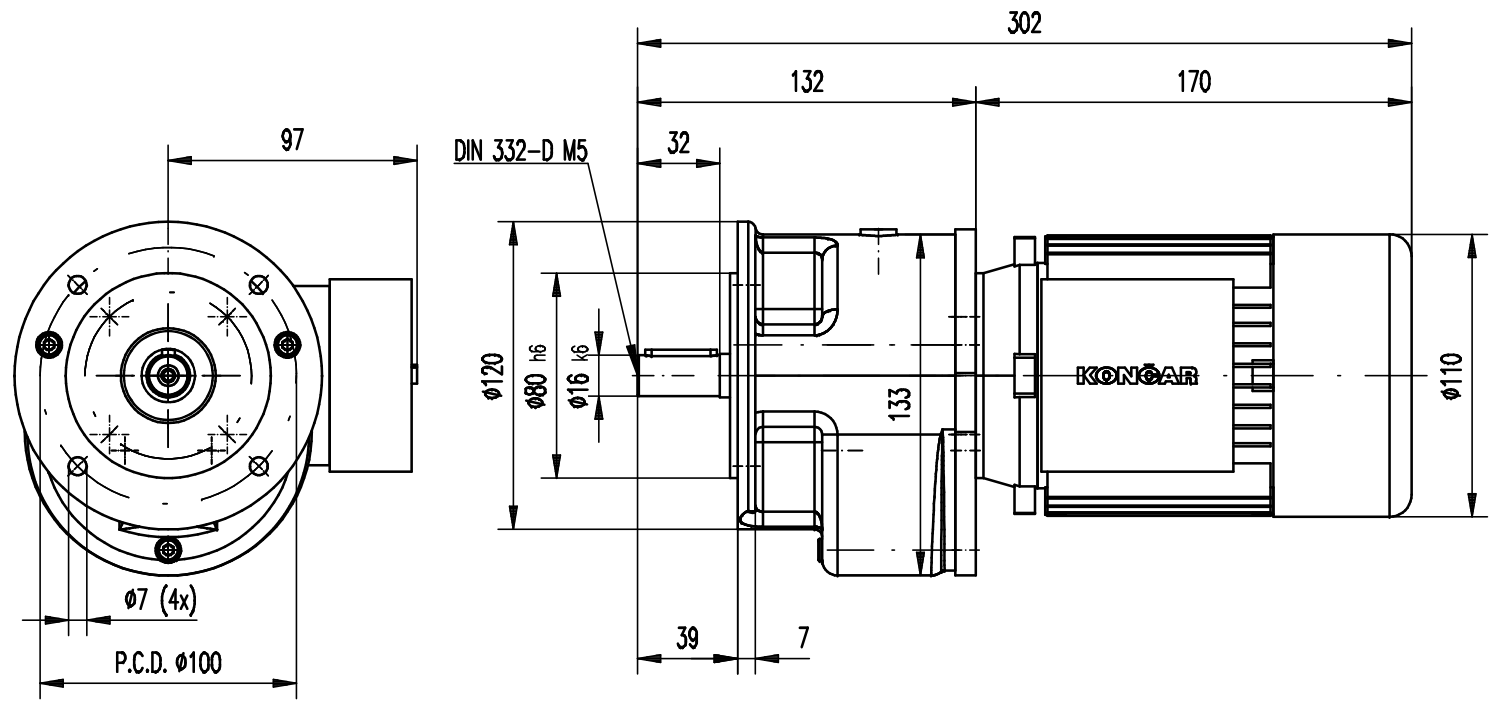
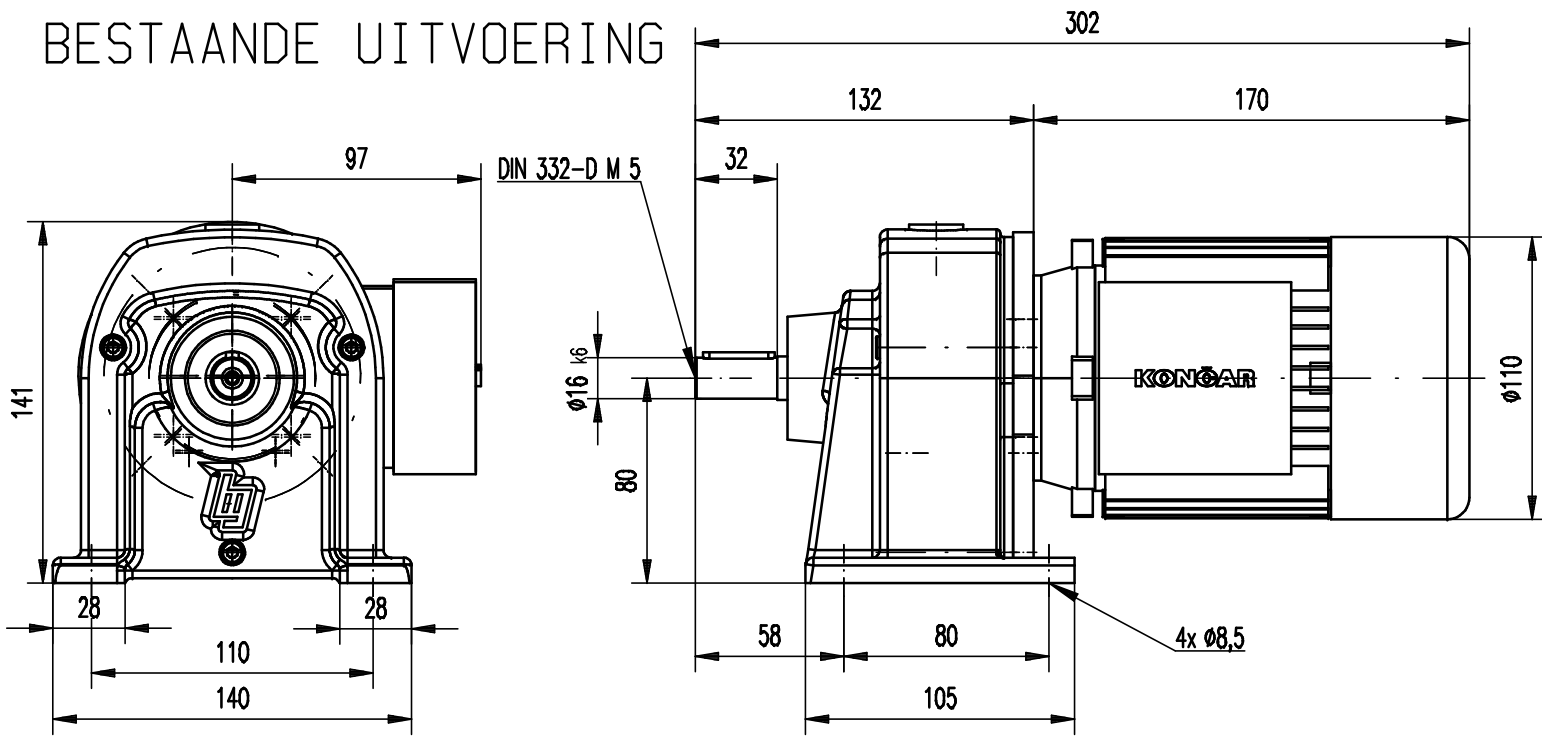
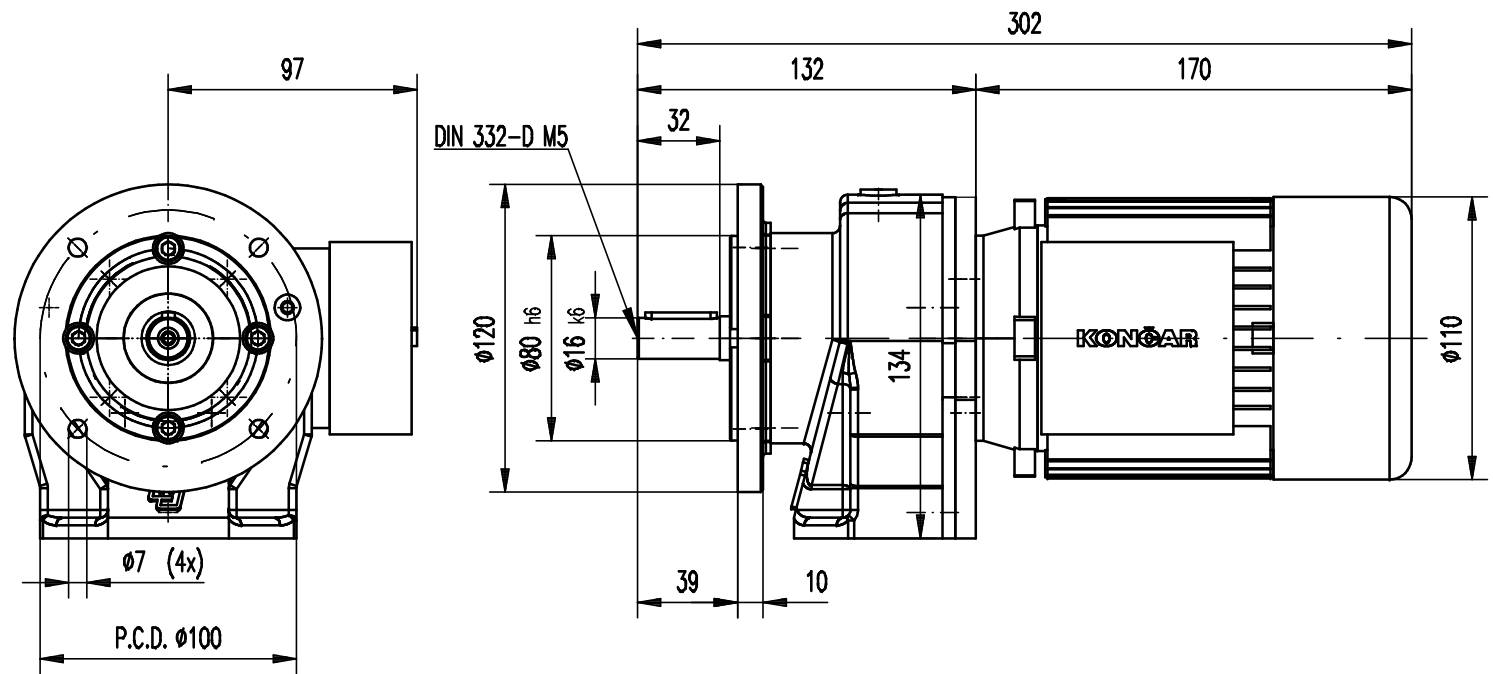
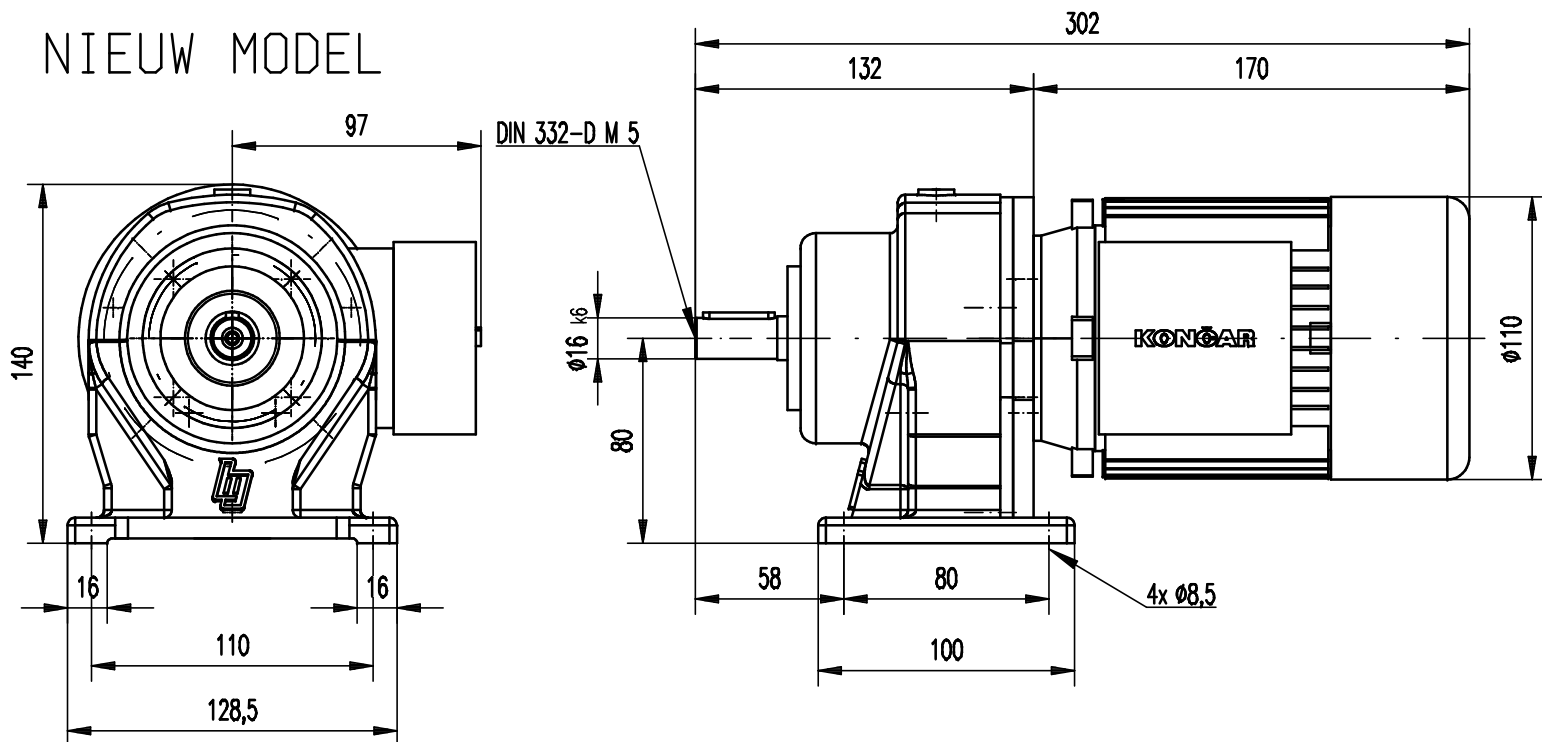


Rev	Description	Date	Name

### BESTAANDE UITVOERING

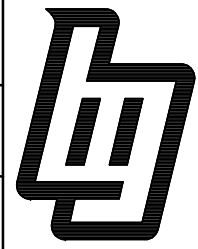


### NIEUW MODEL



Fit size	upper deviation	lower deviation
16 k6	+0,012	+0,001
80 h6	0	-0,019

		<b>MODEL NO.</b> <b>MD16-56</b>	<b>MATERIAL</b> 	<b>WN.</b> 
<b>REV</b> 	<b>WEIGHT</b> 	<b>DESCRIPTION</b> BEGE HELICAL GEAR MOTOR	<b>DRAWN</b> MBM 29.04.2020	<b>CHECKED</b> KSR 01.05.2020
<b>SCALE</b> 1:3	<b>DIMENSIONS</b> mm	<b>MD16 OUD EN NIEUW</b> <b>VOET- EN FLENS MODEL MAATVOERING</b>	<b>DRW. NO.</b> DN-0009175	
<b>FORMAT</b> A3	<b>SH.NO.</b> 	<b>ART. NO.</b> AN-0006132	<b>ERP ART. NO.</b> 	<b>REF. DRW.</b> 



BEGE Aandrijftechniek B.V.  
 BEGE Power Transmission  
 Anton Philipsweg 30  
 2171 KX Sassenheim  
 Nederland  
 T +31 252-220220  
 F +31 252-218484  
 bege@bege.nl  
 www.bege.nl

General tolerance  
 DIN-ISO 2768  
 1-m / 2-K

Surface